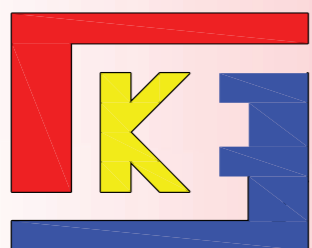




*Открытое акционерное общество
«МИНСКИЙ ЭЛЕКТРОТЕХНИЧЕСКИЙ
ЗАВОД ИМЕНИ В.И.КОЗЛОВА»*

ПОСОБИЕ ПО ПРОЕКТИРОВАНИЮ

*Блочные комплектные трансформаторные
подстанции в железобетонной оболочке
типа 2КТПБК (6-20)/0,4 кВ
производства ОАО «МЭТЗ ИМ.В.И.КОЗЛОВА»*



ООО "Краснодарский отдел

Гипрокоммунэнерго"

ПРЕДИСЛОВИЕ

«МИНСКИЙ ЭЛЕКТРОТЕХНИЧЕСКИЙ ЗАВОД ИМЕНИ В.И. КОЗЛОВА» предлагает Заказчикам современное, компактное и качественное техническое решение, удовлетворяющее отечественным и международным экологическим нормам и требованиям в отношении надежности, простоты и безопасности эксплуатации. Подстанции предназначены для электроснабжения отдельных населенных пунктов, коммунальных потребителей городов, промышленных объектов, а также для электроснабжения коттеджных поселков и зон индивидуальной застройки.

Блочные комплектные трансформаторные подстанции в бетонной монолитной оболочке 2КТПБК - подстанции полной заводской готовности модульного типа, имеют сертификаты соответствия и качества. Согласованы с комитетом архитектуры и градостроительства.

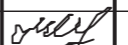




Особенности 2КТПБК:

- Малые габариты, что позволяет успешно применять подстанцию в стесненных условиях плотной городской застройки;
- Дизайн изделия соответствует современным архитектурным требованиям;
- Подстанция может комплектоваться сухими и масляными трансформаторами;
- Простой и доступный способ замены электрооборудования, что облегчает эксплуатацию;
- Имеет абсолютную защиту от проникновения к токоведущим частям;
- Малогабаритность и размещение на стандартных транспортных средствах в пределах габаритов, допускаемых Правилами дорожного движения;
- Доставка выполняется со смонтированным трансформатором, что указывает на полную заводскую готовность и снижает трансформаторные издержки;
- Быстрый демонтаж и перевозка на новый объект - применение, как и под временное энергоснабжение;
- Надежная защита электрооборудования от воздействия окружающей среды (от влияния климатических условий, ударов молний, сейсмической активности).

Перечисленные особенности позволяют :

- Существенно сократить расходы на сооружение и монтаж подстанции на объекте, в частности, за счет уменьшения сроков выполнения указанных работ;
- Значительно сократить ежегодные издержки на обслуживание и ремонт оборудования подстанции;
- Более эффективно использовать территорию объекта за счет минимизации отчуждаемой под станцию площади.

По требованию заказчика могут изготавливаться подстанции с изменением конструкции, технических параметров и перечня применяемой аппаратуры, что указывается в дополнительных требованиях при заказе подстанции. При заказе трансформаторов дополнительно указывать их тип: (масляный / сухой; стандартного исполнения, с симметрирующим устройством, со сниженным уровнем потерь холостого хода и звуковой мощности и т.д.), а также указывать схему и группу соединения обмоток (Y/Yн-0, D/Yн-11 т.д.). В Приложения включены копии Лицензии на производство 2КТПБК и имеющихся Сертификатов соответствия, выданных органами Госстандарта России.

					1404-00-ЭС.ПЗ			
					Блочные комплектные трансформаторные подстанции в железобетонной оболочке типа 2КТПБК (6-20)/0,4 кВ производства ОАО «МЭТЗ ИМ.В.И.КОЗЛОВА»			
Изм.	Лист	№ докум.	Подпись	Дата	Пособие по проектированию	Страниц	Лист	Пятая
						Р	1	5
Гл. инженер		Мамкин			Пояснительная записка	 ОАО «Минский завод электротехнических изделий» ГИП «Минский завод электротехнических изделий»		
ГИП		Гончарук						
Инженер		Драй						
Инженер		Чипенко						

1. Общая характеристика

Проект соответствует действующим нормам и правилам взрывопожаробезопасности.

Безопасная эксплуатация объекта по данному проекту обеспечивается при условии соблюдения действующих правил техники безопасности и эксплуатационных инструкций и соответствий сооружений, оборудования, схем и условий строительно-монтажных работ проектным требованиям.

1.2 Назначение и область применения

Комплектная трансформаторная подстанция типа 2КТПБК 400-1250 кВА с двумя трансформаторами мощностью 400-1250 кВА предназначена для электроснабжения потребителей жилищно-коммунальной и общественной застройки г. Москвы.

Подстанция обеспечивается короткими сроками изготовления и монтажа ввиду однотипности применяемых материалов и оборудования, а так же обеспечивает быстроту замены трансформаторов с целью увеличения мощности, без существенных затрат на реконструкцию.

Подстанция разработана для применения в электрических сетях на стороне среднего напряжения 6-20 кВ с двухлучевой схемой питания (для узловой подстанции с 6-ю внешними кабелями 6-20 кВ)

2КТПБК представляет собой готовое изделие, полностью укомплектованное оборудованием.

Полный перечень оборудования, изделий и материалов поставляется комплектно с 2КТПБК 400-1250 кВА и приведен в заводской комплекточной ведомости.

1.3 Назначение и область применения

Номинальная мощность силовых трансформаторов	- 400-1250 кВА.
Первичное напряжение	- 6, 10, 20 кВ
Вторичное напряжение	- 0,4/0,23 кВ
Частота переменного тока	- 50 Гц
Номинальный ток РУВН функция I	- 630 А
Номинальный ток РУВН функция D	- 200 А
Номинальный ток РУНН	- 2500 А

1.4 Структура условного обозначения.

2 К Т П Х - Х / Х / 0,4 - 12 - УХЛ1



1.5 Подстанция предназначена для работы в следующих условиях:

- температура окружающей среды от -60°C до +40°C;
- районы по ветру и гололеду I-IV;
- высота над уровнем моря не более 1000м;
- тип атмосферы - II по ГОСТ 15150;
- окружающая среда - невзрывоопасная, не содержащая токопроводящей пыли, химически активных газов и испарений (атмосфера типа I и II);
- скорость ветра до 36 м/с (скоростной напор ветра до 800 Па);
- уровень шума и электромагнитного излучения подстанции определяется согласно проведенных измерений «Центром государственного санитарно-эпидемиологического надзора в г.Москве»;
- сейсмичность района сооружения - до 9 баллов включительно по шкале MSK-64 на уровне 25м по ГОСТ 17516.1-90.

Перед установкой необходимо сделать инженерно-геологические изыскания.

Подстанция не предназначена:

- для работы в условиях тряски и вибрации и ударов;
- для эксплуатации в агрессивных и специальных средах по ГОСТ 24682-81;
- для ввода питания со стороны низкого напряжения.

Авт.	Комп.	Тип	№ док.	Подпис.	Дата

1404-00-ЭС.ПЗ

Лист

2

2. Конструктивные решения.

2.1. Общие сведения.

Подстанция состоит из двух одинаковых железобетонных блоков , пристыкованных на месте эксплуатации , крыши и кабельного подвала .

Корпус разделен на отсек трансформатора , отсек устройства высокого напряжения (УВН) и отсек распределительного устройства (РУНН). Крыша крепится к корпусу болтовыми соединениями .

Соединения секций 2КТПБК по стороне НН и ВН осуществляется кабелями .

Конструкция подстанций предусматривает одностороннее обслуживание РУНН и УВН .

Подстанции относятся ко II степени огнестойкости изделия и соответствуют категории пожарной опасности П -I.

Предел огнестойкости крыши - REI60.

Предел огнестойкости стен - REI120.

Подстанция изготавливается с увеличенной прочностью конструкции за счет применения тяжелого бетона . Класс прочности бетона на сжатие должен быть С 25/30, марка по морозостойчивости - F200, подвижность бетонной смеси - П5.

2.2. Силовые трансформаторы

Трансформаторы должны устанавливаться в отсеке трансформатора на амортизирующих прокладках из резиновой смеси 7-ИРП-1348, ТУ 38 005204-84. Согласно заявке заказчика могут быть установлены трансформаторы маслянные серий ТМГ или сухие серий ТСГЛ .

Соединение трансформаторов с РУНН : медными проводами и шинами , входящими в комплект поставки .

Вентиляция в блоке - естественная (при установке маслянных трансформаторов), осуществляется через жалюзийные решетки , установленные в воротах (при необходимости может быть выполнена принудительная (при установке сухих трансформаторов) с помощью вытяжных осевых вентиляторов типа W4E500-DE03-02, пр-ва "ebmpapst" gmbh, Германия).

Нижняя часть отсека трансформатора имеет маслоустойчивое покрытие и размеры , позволяющие вместить объем масла силового трансформатора согласно ПУЭ .

Номинальные токи смотри таблицу 2.2.

Таблица 2.2

Мощность трансформаторов, кВА	Номинальное напряжение, кВ	Номинальный ток трансформаторов на стороне ВН, А	Номинальный ток трансформаторов на стороне НН, А
1250	6	120,3	1899,2
	10	72,2	
	20	36,1	
1000	6	96,2	1519,3
	10	57,7	
	20	28,9	
630	6	60,6	957,2
	10	36,4	
	20	18,2	
400	6	38,5	607,7
	10	23,1	
	20	11,5	

Классификацию подстанций смотри таблицу 2.1.

Таблица 2.1

Признаки классификации подстанции	Исполнение
По типу силового трансформатора	С маслянным трансформатором
Способ выполнения нейтрали ВН	Изолированная
Способ выполнения нейтрали ВН	Глухозаземленная
По числу применяемых силовых трансформаторов	С двумя трансформаторами
По выполнению ввода линий на стороне ВН	Кабельные
По выполнению выводов отходящих линий на стороне ВН	Кабельные
По типу аппаратов на отходящих линиях	Стационарные предохранительные разъединители
По наличию коридора обслуживания в УВН и РУНН	С коридором обслуживания

И.м.	К.с.л.у.д.	П.ж.д.	Н.д.с.к.	Г.с.д.и.к.	Д.в.а.

1404-00-ЭС.ПЗ

2.3. РУВН

В 2КТПБК установлено малогабаритное распределительное устройство с элегазовой изоляцией типа RM6 Schneider Electric Соединение трансформаторов с РУВН выполняется одножильными кабелями с изоляцией из сшитого полиэтилена со специальными Т-образными штекерными адаптерами с краплением под болт, входящие в комплект поставки.

На линейных выключателях нагрузки устанавливаются указатели прохождения тока короткого замыкания (УТКЗ) типа «Альфа» (индикатор Хорстмана).

Защита трансформатора выполняется с помощью устройства релейной защиты VIP 300. Выбор уставок по току выполнять в соответствии с таблицей 2.3.

Для осуществления функции АВР секционные выключатели нагрузки оборудуются моторизованными приводами.

Таблица 2.3. Выбор уставок VIP 300

Рабочее напряжение, кВ	Мощность трансформатора,кВА			
	400	630	1000	1250
6	46	68	140	140
10	25	37	68	80
20	15	25	37	45

2.4 РУНН

РУНН представляет собой щит, на котором устанавливаются трехфазные предохранительные разъединители фидеров, вводной и секционный выключатели нагрузки с дугогасительной системой, трансформаторы тока, аппаратура защиты и измерения:

Так же 2КТПБК комплектуется ящиком собственных нужд (ЯСН) и шкафами учета для каждой секции шин 0,4 кВ.

2.5 Заземление

Заземляющее устройство подстанции принято общим для напряжений 6-20/0,4кВ в соответствии ПУЭ гл.1.7.

Устройство заземления выполняется в соответствии со СНиП 3.05.06-85.

Внутренний контур заземления 2КТПБК выполнен на заводе-изготовителе. Каждый блок подстанции имеет две стальные пластины для присоединения к заземляющему устройству, которые должны располагаться выше уровня грунта и быть соединены арматурой (металлоконструкцией) блока при помощи сварки.

В качестве шины заземления, к которой присоединяются заземляющие проводники в пределах подстанции используется стальная полоса сечением 4х40мм. Шина заземления приваривается к двум пластинам заземления корпуса.

Все металлические нетоковедущие части оборудования, установленного в 2КТПБК, которые могут оказаться под напряжением, должны быть присоединены к внутреннему контуру заземления сваркой или болтовыми соединениями.

Материалы для устройства внешнего контура заземления в комплект 2КТПБК не входят

Общее сопротивление заземляющего устройства должно быть не более 4 Ом. Требуемое сопротивление должно быть обеспечено в любое время года. При этом учитывается, что удельное сопротивление грунта составляет не более 100 Ом/ м.

2.6. Молниезащита

В соответствии с ПУЭ п. 4.2.134 защита КТПБК от прямых ударов молнии обеспечивается присоединением нижних видимых выпусков арматуры каркаса БКТП, предусматриваемых заводом-изготовителем КТПБК, к наружному контуру заземления.

Для защиты здания от прямых ударов молнии в районах с числом грозových часов в году более 20, необходимо выполнить сетку на плите кровли, соединенную с заземляющим устройством.

2.7. Гидроизоляция и защитные покрытия.

Верхняя часть стенового блока заливается с применением гидрофобного бетона, обеспечивающего стойкость к атмосферным осадкам. Кроме того, крыша изделия обрабатывается морозостойчивым гидроизоляционным материалом.

Наружная отделка ж. б. элементов - окраска водо - дисперсионными составами по ГОСТ-281196-89.

Фундаментный блок кабельный изготовлен из гидрофобного бетона с добавками, обеспечивающими гидроизоляцию изделия.

При монтаже необходимо выполнить герметизацию кабельных вводов и выводов.

Выполнить цементную или асфальтовую отмостку после устройства заземления и прокладки кабеля.

После установки 2КТПБК закрыть стыки блоков металлическими нащельниками.

2.8 Транспортирование

Условия транспортирования в части воздействия механических факторов "С" по ГОСТ 23216; в части воздействия климатических факторов внешней среды такие же, как для условий хранения 8 по ГОСТ 15150.

В 2КТПБК на время транспортирования силовые трансформаторы должны крепиться с помощью стальных растяжек к закладным деталям в отсеке трансформатора.

Подстанции обладают достаточной механической прочностью, устойчивостью, обеспечивающими нормальные условия работы, транспортирования и подъем краном в транспортном положении.

В подстанциях предусмотрены узлы крепления для поднятия блоков краном.

При подъеме блоков 2КТПБК должны использоваться специальные болты строповки, которые входят в комплект поставки.

Погрузочно-разгрузочные работы на строительных площадках должны производиться в соответствии с ГОСТ12.3.009-79 и ПБ10-382-00 «Правилами устройства и безопасной эксплуатации грузоподъемных кранов», а также руководствоваться «Правилами техники безопасности для предприятий автомобильного транспорта».

2.9 Охрана труда и техника безопасности

Все работы (строительные, монтажные и специальные), должны выполняться в соответствии с:

- Правилами устройства электроустановок, изд.7;
 - СНиП 12-03-2001 «Безопасность труда в строительстве. Часть 1. Общие требования», глава 6.4 «Обеспечение электробезопасности»;
 - СНиП 12-04-2002 «Безопасность труда в строительстве. Часть 2. Строительное производство», глава 16 «Электромонтажные и наладочные работы»;
 - СНиП 3.05.06-85 «Электротехнические устройства»;
 - СО 34.03.285-2002 «Правила безопасности при строительстве линий электропередачи и производстве электромонтажных работ»;
 - Межотраслевые Правила по охране труда (правила безопасности) при эксплуатации электроустановок ПОТ Р М-016-2001 РД153-34.0-03.150-00;
 - Межотраслевые правила по охране труда при работе на высоте ПОТ Р М-012-2000;
- Грузоподъемные машины должны удовлетворять требованиям государственных стандартов и технических условий на них.

Персонал подрядной организации, привлекаемый для производства работ, должен в полном объеме соответствовать требованиям главы 1.2 ПОТ Р М-016-2001, иметь при себе удостоверения установленной формы (приложение №2,3 к ПОТ Р М-016-2001) и быть обеспечен спец. одеждой, защитными очками и СИЗ.

Допуск в действующие электроустановки осуществлять в строгом соответствии с требованиями п.1.3.5 ПОТ Р М-016-2001, в сопровождении оперативного персонала заказчика.

Производство электромонтажных и наладочных работ следует вести в строгой технологической последовательности и в соответствии с графиком работ и ППР.

Завершение предшествующих работ является необходимым условием для подготовки и выполнения последующих.

Допуск к работе для строительства, оформляется соответствующим распоряжением по структурному подразделению предприятия, после прохождения инструктажа по СО 153-34.03.245-2002 «Типовая инструкция по охране труда для электромонтера по обслуживанию подстанций».

Безопасность труда в строительстве и эксплуатации обеспечивается выполнением всех проектных решений в строгом соответствии со СНиП 12-03-2001 «Безопасность труда в строительстве», требования которых учитывают условия безопасности труда, предупреждение производственного травматизма, профессиональных заболеваний, пожаров и взрывов.

Строительные, монтажные, наладочные работы и эксплуатацию электроустановок следует производить в строгом соответствии с требованиями ПУЭ и СНиП 3.05.06-85 «Электротехнические устройства» и СО 34.03.285-2002 «Правила безопасности при строительстве линий электропередачи и производстве электромонтажных работ».

Основными мерами, обеспечивающими безопасность обслуживания 2КТПБК, являются:

1. Применение в РУ ВН современного электрооборудования, токоведущие части которого недоступны для персонала, не требуют доступа к токоведущим частям при проверке наличия напряжения и фазировке, и имеют надёжную, с видимым положением заземляющих контактов систему заземления.

2. Применение в РУ 0,4 кВ сборок, токоведущие части которых ограждены, а операции по замене предохранителей производятся с помощью специальных изолирующих ручек. На сборке имеется стационарная система заземления сборных шин.

3. Выполнение доступной для осмотра системы заземления металлических конструкций, на которых установлено электрооборудование. Внутренний контур заземления имеет места для присоединения переносных заземлений при проведении испытаний и измерений.

4. Выполнение четких надписей о принадлежности оборудования внутри и снаружи помещения; установка соответствующих плакатов на дверях и барьере в отсеке трансформатора; наличие обозначений коммутационных аппаратов и диспетчерских наименований присоединений.

5. Наличие в каждом КТПБК ящиков собственных нужд, которые обеспечивают безопасное подключение измерительных приборов и приборов переносного освещения напряжением 12 или 220 В. КТПБК укомплектованы резиновыми диэлектрическими ковриками для отсека РУ и переносной деревянной подставкой, которая используется при замене ламп освещения, расположенных над дверью на высоте 2,2 м.

Для обеспечения требований охраны труда и техники безопасности проектом предусмотрено:

- использование при выполнении строительно-монтажных работ машин и механизмов, в конструкции которых заложены принципы охраны труда;
- выполнение строительно-монтажных работ в соответствии с типовыми технологическими картами.

Бригады, выполняющие работы, должны быть оснащены средствами связи с руководящими работниками и диспетчерскими пунктами.

Подрядная организация, осуществляющая строительство, должна до начала строительства разработать проект производства работ в соответствии с требованиями СНиП 12-01-2004 «Организация строительства» и указаниями настоящего проекта.

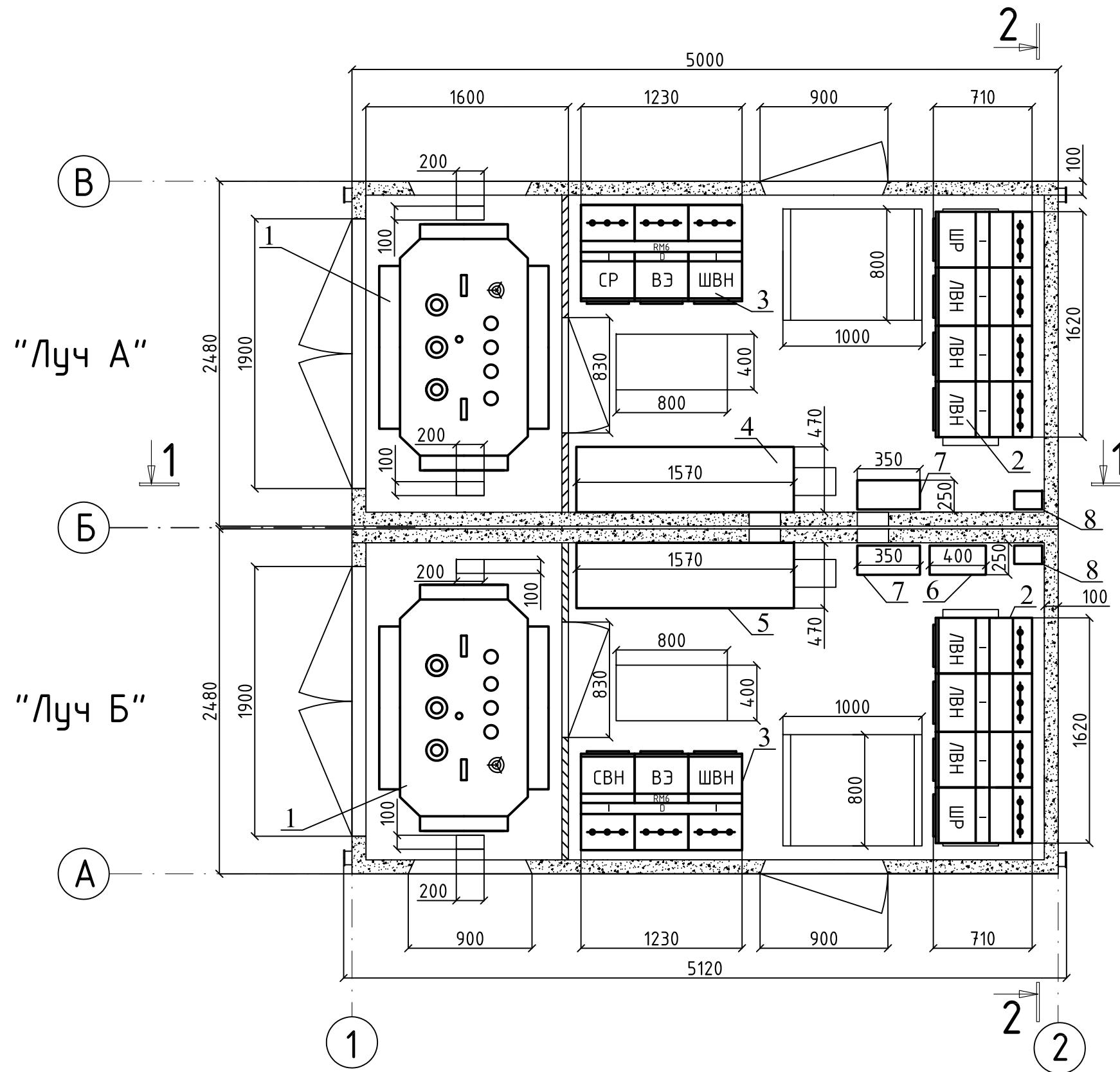
На объекте работ должны быть аптечки с медикаментами, набор фиксирующих шин и других средств для оказания первой медицинской помощи пострадавшему.

2.10. Пожарная безопасность

При проведении монтажных работ машинами и механизмами на территориях опасных в пожарном отношении, руководитель обязан предупредить об этом обслуживающий персонал, запретить курить и пользоваться открытым огнем и не допускать искрообразования.

В диспетчерской службе должны быть противопожарные инструкции, согласованные с местной пожарной инспекцией. При возникновении пожара необходимо снять напряжение с электрооборудования. При тушении пожара следует применять углекислотные или порошковые огнетушители, которыми должны быть оснащены автомобили и подъемники.

И:им	К:с: у-л	П:а:а	Н:а:а	Т:е:и:а:а	Л:а:а	1404-00-ЭС.ПЗ	И:м:г
							Е



ВЕДОМОСТЬ РАБОЧИХ ЧЕРТЕЖЕЙ ОСНОВНОГО КОМПЛЕКТА

Лист	Наименование	Примечание
	Электротехническая часть	
1	Общие данные	
2	Компоновка оборудования	
3	Принципиальная однолинейная схема 2КТПБК	
4	План раскладки кабелей	
5	Освещение	
6	Схема электрическая принципиальная шкафа АВР	
7	Ящик ЯСН-И. Сборочный чертеж	
8	Ящик ЯСН-И. Схема электрическая принципиальная	
9	Ящик ЯСН-И. Схема электрическая соединений	
10	Обогрев приводов РМБ. План	
11	Технические параметры силовых трансформаторов	
	Строительная часть	
12	План 2КТПБК на отметке 0,000. Заземление	
13	План на отметке -1,100 2КТПБК	
14	Разрез 1-1 2КТПБК	
15	Разрез 2-2 2КТПБК	
16	Фасады А-В, В-А 2КТПБК	
17	Фасады 1-2, 2-1 2КТПБК	
18	Фундаментная плита 2КТПБК	
19	Схема монтажа (пример) 2КТПБК	
20	Схема монтажа (пример). Вид сверху 2КТПБК	

- Номинальное напряжение, марка, сечение токопроводящих жил и экранов внешних кабельных линий ВН (*).
- Номинальное напряжение, марка, сечение токопроводящих жил и экранов внутренних перемычек ВН (ненужное вычеркнуть).

- Сечение экрана кабеля 10 кВ составляет:

- для кабелей 1x95 - 25 мм²;
- для кабелей 1x120 - 35 мм²;
- для кабелей 1x240 - 50 мм².

Пример:

АПВВнг-10
3x(1x~~20~~240/~~35~~50)

- Сечение экрана кабеля 20 кВ составляет:

- для кабелей 1x95 - 16 мм²;
- для кабелей 1x120 - 16 мм²;
- для кабелей 1x240 - 25 мм².

АПВВнг-20
3x(1x~~120~~240/~~16~~25)

- Мощность и номинальное напряжение силового трансформатора (**).
- Количество жил кабельных перемычек от трансформатора до РУ-0,4 кВ (***)

"Ф" для трансформаторов мощностью:
400-630 кВА сечение - 3x2x(1x300);
1000-1250 кВА сечение - 3x4x(1x300).
"О" для трансформаторов мощностью:
400-630 кВА сечение - 1x(1x300);
1000-1250 кВА сечение - 2x(1x300).

Пример:

ВВГнгLS-1 ***
3x ~~4~~ x(1x300)

ВВГнгLS-1 ***
~~2~~ x(1x300)

- Номинальный ток и коэффициент трансформации трансформаторов тока (****).

Выбор номинала трансформаторов тока:

400 кВА - 400/5 кл.точ. 0,5s; 1000 кВА - 2000/5 кл.точ. 0,5s;
630 кВА - 1200/5 кл.точ. 0,5s; 1250 кВА - 2500/5 кл.точ. 0,5s.

- Наименование внешних кабельных, марка и сечение линий НН (Диспетчерские наименования) (*****).

- Расчетный ток послеаварийного режима кабельных линий НН.

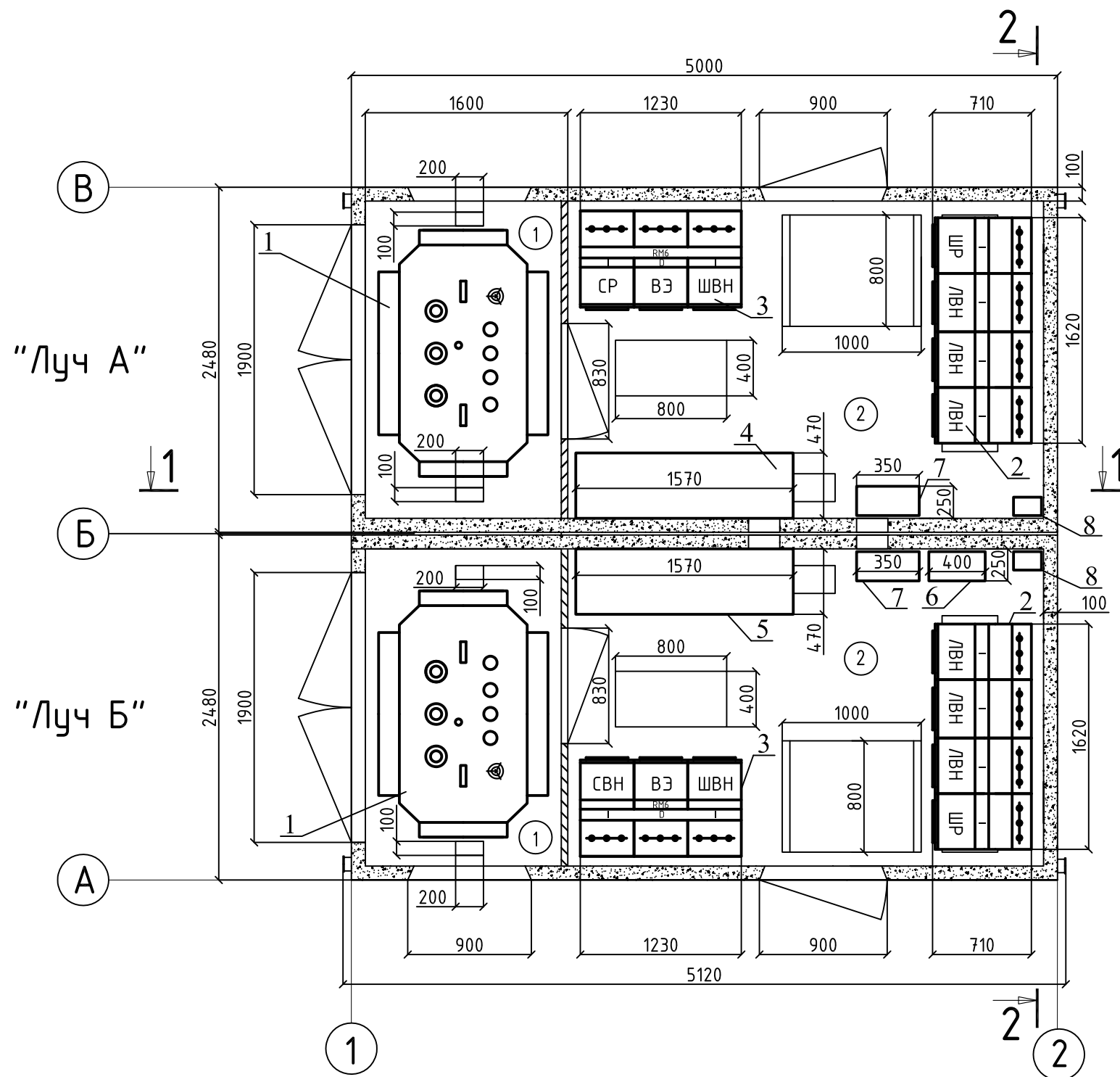
- Ток плавкой вставки предохранителей для защиты кабельных линий НН.

					1404-00-ЭС				
					Блочные комплектные трансформаторные подстанции в железобетонной оболочке типа 2КТПБК (6-20)/0,4 кВ производства ОАО «МЭТЗ ИМ.В.И.КОЗЛОВА»				
Изм.	Лист	№ докум.	Подпись	Дата	Пособие по проектированию	Стадия	Лист	Листов	
						Р	1	19	
						Общие данные	ООО "Краснодарский отдел Гипрокоммунэнерго"		
Привязан:					Гл. инженер	Мамкин			
					ГИП	Гончарук			
					Инженер	Драй			
					Инженер	Чипенко			
Инв N		Погн.	Дата						

Б/М

Спецификация оборудования

Поз.	Наименование	Обозначение	Кол.	Примечание
1	Силовой трансформатор	ТМГ-_____	2	
2	Комплектное распределительное устройство <input type="checkbox"/> кВ	RM6 (III)	2	
3	Комплектное распределительное устройство <input type="checkbox"/> кВ	RM6 (ID1)	2	
4	Комплектное распределительное устройство 0,4кВ	ЩРНВ(1)-14-2500-1600	1	
5	Комплектное распределительное устройство 0,4кВ	ЩРНВ(2)-14-2500-1600	1	
6	Шкаф АВР	АВР 6-20 ТУ	1	
7	Ящик собственных нужд	ЯСН	2	
8	Терморегулятор с датчиком ITR-3		2	см. лист 10



Экспликация помещения

Номер помещения	Наименование	Площадь м2	Кат. помещения
1	Камера трансформатора	3,21	В1
2	Помещение РУ-6(10), 20 и 0,4кВ	7,8	Д

1404-00-ЭС

Блочные комплектные трансформаторные подстанции в железобетонной оболочке типа 2КТПБК (6-20)/0,4 кВ производства ОАО «МЭТЗ ИМ.В.И.КОЗЛОВА»

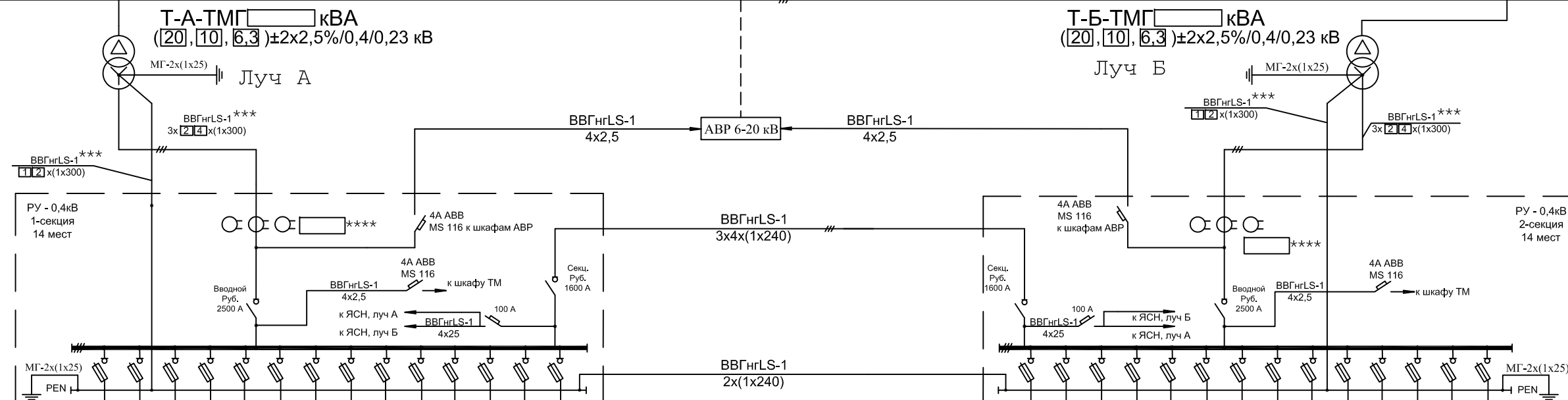
Изм.	Лист	№ докум.	Подпись	Дата	Пособие по проектированию	Стадия	Лист	Листов
						Компоновка оборудования	Р	2
Привязан:							ООО «Краснодарский отдел Гипрокоммунэнерго»	
Инв N						Дата		
Гл. инженер Мамкин								
ГИП Гончарук								
Инженер Драї								
Инженер Чипенко								

Марка и сечение кабелей ВН 6-10 кВ	АПВВнг-10 3x(1x[20]240 [35]50)	АПВВнг-10 3x(1x95/25)	АПВВнг-10 3x(1x[20]240 [35]50)
Марка и сечение кабелей ВН 20 кВ	АПВВнг-20 3x(1x[20]240 [16]25)	АПВВнг-20 3x(1x95/16)	АПВВнг-20 3x(1x[20]240 [16]25)
Наименование линии	Связь с РМ6 луча Б	Трансформатор Т-А	Связь с РМ6
Функция РМ6	СР	ВЭ	ШВН

АПВВнг-10 3x(1x[20]240 [35]50)	АПВВнг-10 3x(1x[] [])	АПВВнг-10 3x(1x[] [])	АПВВнг-10 3x(1x[] [])
АПВВнг-20 3x(1x[20]240 [16]25)	АПВВнг-20 3x(1x[] [])	АПВВнг-20 3x(1x[] [])	АПВВнг-20 3x(1x[] [])
Связь с РМ6			
ШР	ЛВН	ЛВН	ЛВН

АПВВнг-10 3x(1x[] [])	АПВВнг-10 3x(1x[] [])	АПВВнг-10 3x(1x[] [])	АПВВнг-10 3x(1x[20]240 [35]50)
АПВВнг-20 3x(1x[] [])	АПВВнг-20 3x(1x[] [])	АПВВнг-20 3x(1x[] [])	АПВВнг-20 3x(1x[20]240 [16]25)
			Связь с РМ6
ЛВН	ЛВН	ЛВН	ШР

АПВВнг-10 3x(1x[20]240 [35]50)	АПВВнг-10 3x(1x95/25)	АПВВнг-10 3x(1x[20]240 [35]50)
АПВВнг-20 3x(1x[20]240 [16]25)	АПВВнг-20 3x(1x95/16)	АПВВнг-20 3x(1x[20]240 [16]25)
Связь с РМ6	Трансформатор Т-Б	Связь с РМ6 луча А
ШВН	ВЭ	СВН



№ фидера	1	2	3	4	5	6	7	8	9	10	11	12	13	14
Наименование линии *														
Кабель	Марка *													
	Сечение, мм ² *													
Расчетный ток, А *														
Номинальный ток моноблока, А	630	630	630	630	630	630	630	630	630	630	630	630	630	630
	Ток плавкой вставки, А *													

1	2	3	4	5	6	7	8	9	10	11	12	13	14
630	630	630	630	630	630	630	630	630	630	630	630	630	630

- VIP-300** - Защита тр-ров в ячейке РМ6 тип D: МТЗ, отсечка и защита от К.З. на землю;
- И** - Электромагнитный индикатор короткого замыкания (УТКЗ);
- Б** - Блок дополнительных контактов;
- М** - Мотор-редуктор;
- Обогрев** - Обогрев;
- ТМ** - Устройства ТМ.

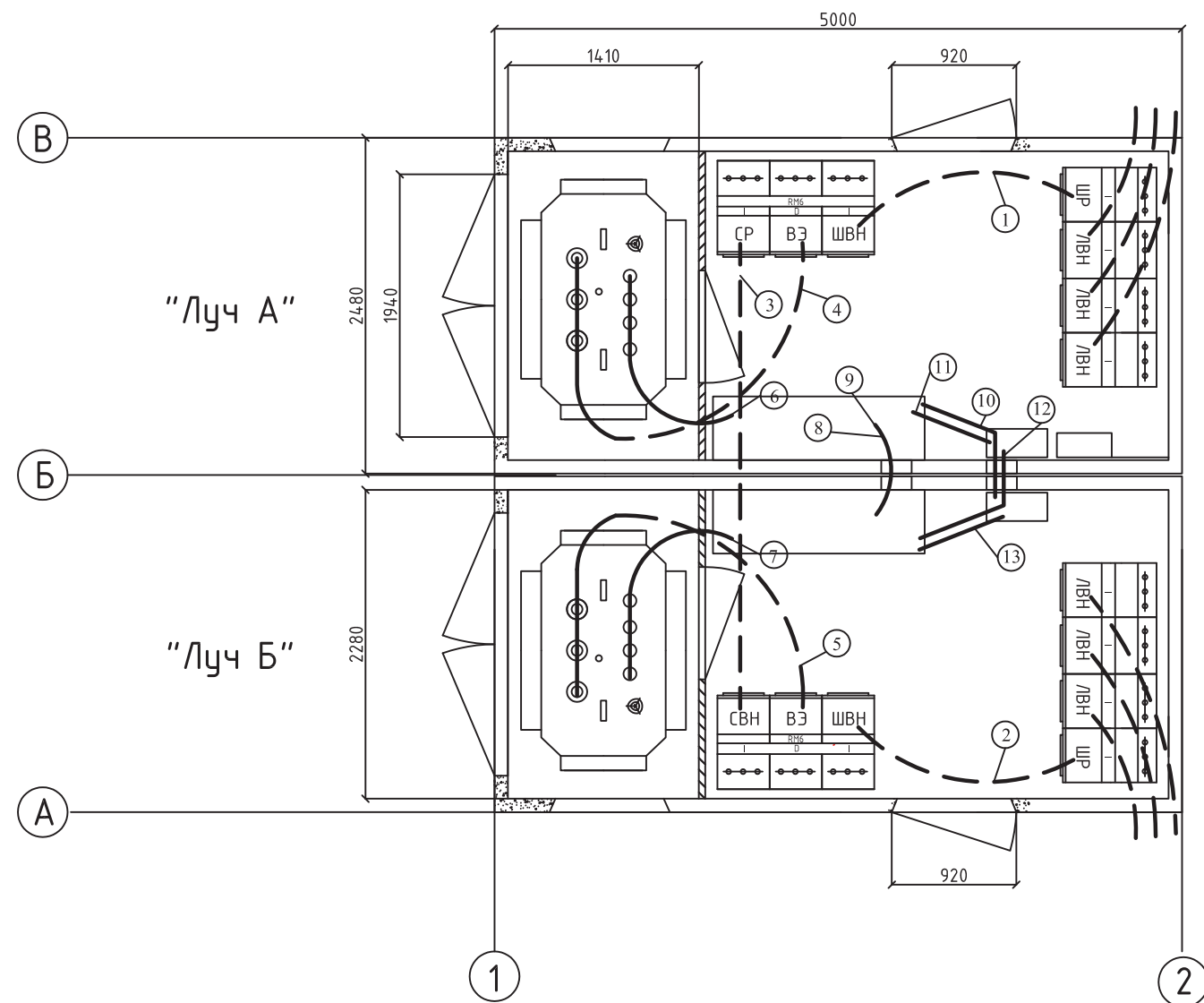
1404-00-ЭС

Блочные комплектные трансформаторные подстанции в железобетонной оболочке типа 2КТПБК (6-20)/0,4 кВ производства ОАО «МЭТЗ ИМ.В.И.КОЗЛОВА»

Изм.	Лист	№ докум.	Подпись	Дата

Привязан:	Гл. инженер Мамкин	Пособие по проектированию	Стадия	Лист	Листов
	ГИП Гончарук		Р	3	
	Инженер Драї		000 "Краснодарский отдел Гипрокоммунэнерго"		
	Инженер Чипенко				
Инв N	Погн.	Дата			

M 1:50



———— установка кабелей в КТПБК

- - - - - установка кабелей в
объемном приемке

Внешние кабельные линии в приемках должны быть
обработаны огнезащитным составом
«Силотрем» или «Огракс-ВВ»

Поз.	Начало	Конец	Кабель, провод	Примечание	Установка	Длина
1	RM-6 III(ШР), луч А	RM-6 IDI(ШВН), луч А	АПВнг 10; 3x(1x120/240/35/50) АПВнг 20; 3x(1x120/240/16/25)	ШВН-ШР	завод	23
2	RM-6 III(ШР), луч Б	RM-6 IDI(ШВН), луч Б	АПВнг 10; 3x(1x120/240/35/50) АПВнг 20; 3x(1x120/240/16/25)	ШВН-ШР	завод	23
3	RM-6 IDII(СР), луч А	RM-6 IDI(СВН), луч Б	АПВнг 10; 3x(1x120/240/35/50) АПВнг 20; 3x(1x120/240/16/25)	секционная перемычка ВН	объект	31
4	RM-6 IDII(ВЭ), луч А	Т-А	АПВнг 10; 3x(1x95/25) АПВнг 20; 3x(1x95/16)		завод	37
5	RM-6 IDII(ВЭ), луч Б	Т-Б	АПВнг 10; 3x(1x95/25) АПВнг 20; 3x(1x95/16)		завод	37
6	Т-А	ЩРНВ-14, луч А	ВВГнгLS-1;3x(2/4)x(1x300) + ноль 1/2x(1x300)	Фаза+Ноль	завод	23
7	Т-Б	ЩРНВ-14, луч Б	ВВГнгLS-1;3x(2/4)x(1x300) + ноль 1/2x(1x300)	Фаза+Ноль	завод	23
8	ЩРНВ-14, луч А	ЩРНВ-14, луч Б	ВВГнгLS-1;3x4x(1x240)	Фаза. Секционная перемычка НН	объект	9
9	ЩРНВ-14, луч А	ЩРНВ-14, луч Б	ВВГнгLS-1;2x(1x240)	Ноль. Секционная перемычка НН	объект	9
10	ЩРНВ-14, луч А	ЯСН, луч Б	ВВГнгLS-0,66; 4x25		объект	4
11	ЩРНВ-14, луч А	ЯСН, луч А	ВВГнгLS-0,66; 4x25		объект	4
12	ЩРНВ-14, луч Б	ЯСН, луч А	ВВГнгLS-0,66; 4x25		объект	4
13	ЩРНВ-14, луч Б	ЯСН, луч Б	ВВГнгLS-0,66; 4x25		объект	4

1404-00-ЭС

Блочные комплектные трансформаторные подстанции в
железобетонной оболочке типа 2КТПБК (6-20)/0,4 кВ
производства ОАО «МЭТЗ ИМ.В.И.КОЗЛОВА»

Изм.	Лист	№ докум.	Подпись	Дата
			<i>Мамкин</i>	
			<i>Гончарук</i>	
			<i>Драй</i>	
			<i>Чипенко</i>	

Пособие по проектированию

План раскладки кабелей

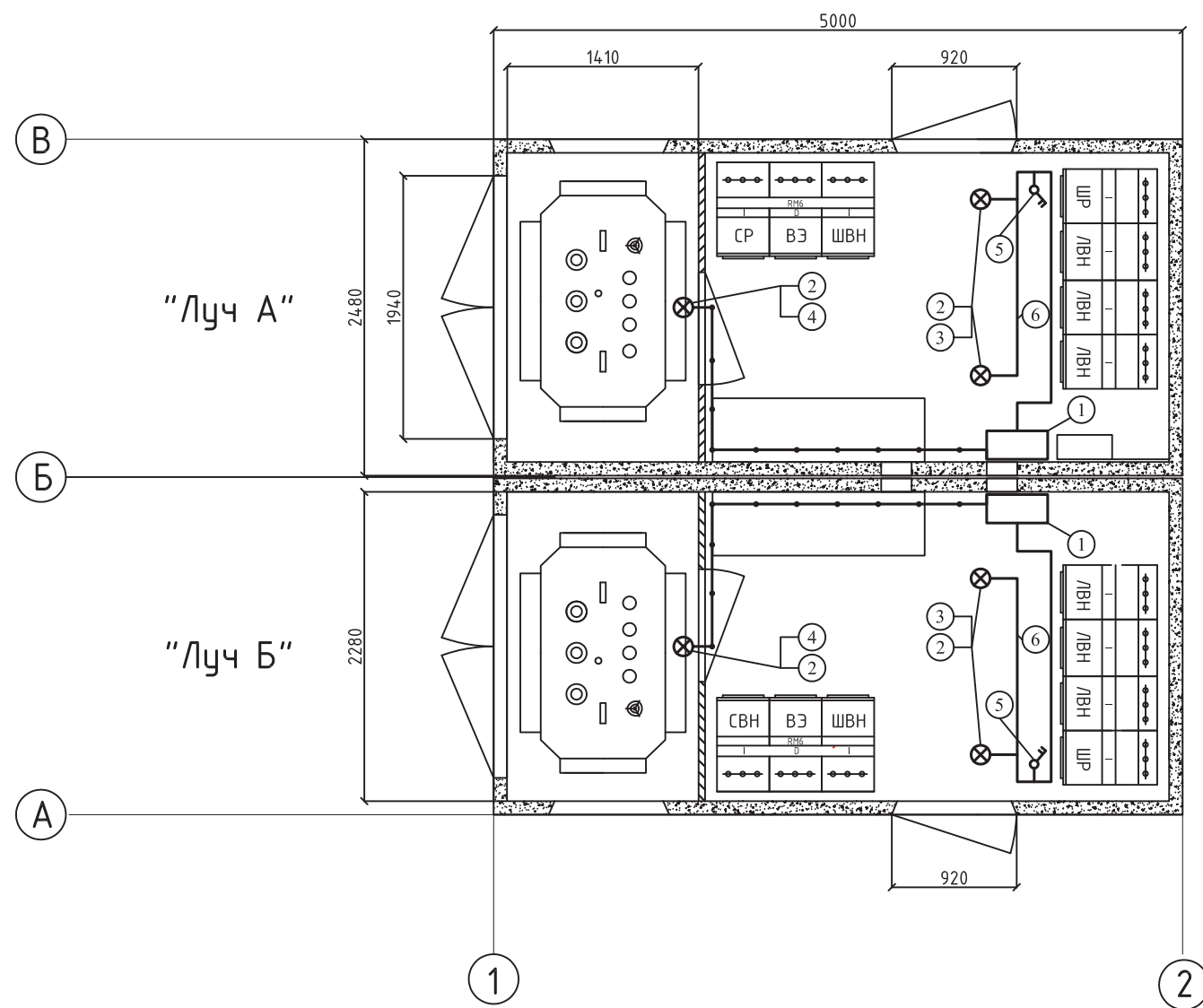
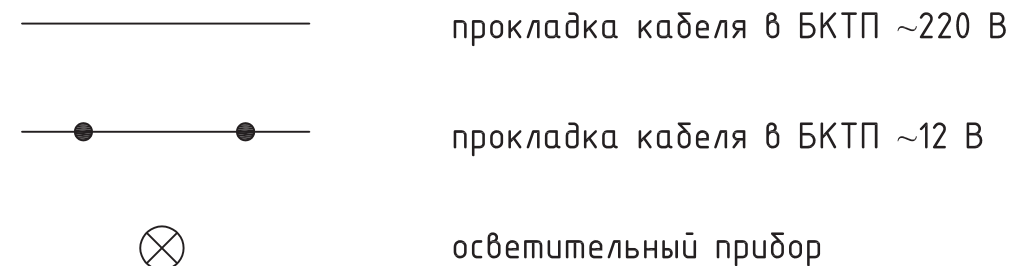
Стадия Лист Листов

Р 4

ООО «Краснодарский отдел
Гипрокоммунэнерго»

М 1:50

Условные обозначения



Поз.	Наименование	Обозначение	Кол.	Примечание
1	Ящик собственных нужд	ЯСН	2	
2	Осветительный прибор	НБП 02-60-003 (с решеткой)	6	
3	Лампа энергосберег. с цоколем E27, 220В 15Вт	ЛН15-GLS(827)	4	2 рез
4	Лампа накаливания с цоколем E27, 12В 60Вт	Б-12-60	2	2 рез
5	Выключатель двухполюсной	ПВ-2-16УЗ-30	2	
6	Кабель силовой 2х1,5 мм2	ВВГнг-0,66 ГОСТ 16442-70	25м	

1. Напряжение сети освещения - 220 В, освещение камер трансформаторов - 12 В.
2. Напряжение сети ремонтного и переносного освещения - 12 В.
3. Ящики собственных нужд установлены на высоте 1,3 м от пола, выключатели установлены на высоте 1,7 м от пола.
4. Освещение выполняется на заводе-изготовителе ТП.
5. Замена ламп поз. 4 в светильниках поз. 2, установленных на поворотных кронштейнах, выполняется без отключения трансформаторов.

Привязан:				
	Гл. инженер	Мамкин	<i>Мамкин</i>	
	ГИП	Гончарук	<i>Гончарук</i>	
	Инженер	Драй	<i>Драй</i>	
	Инженер	Чипенко	<i>Чипенко</i>	
Инв N	Погн.	Дата		

1404-00-ЭС

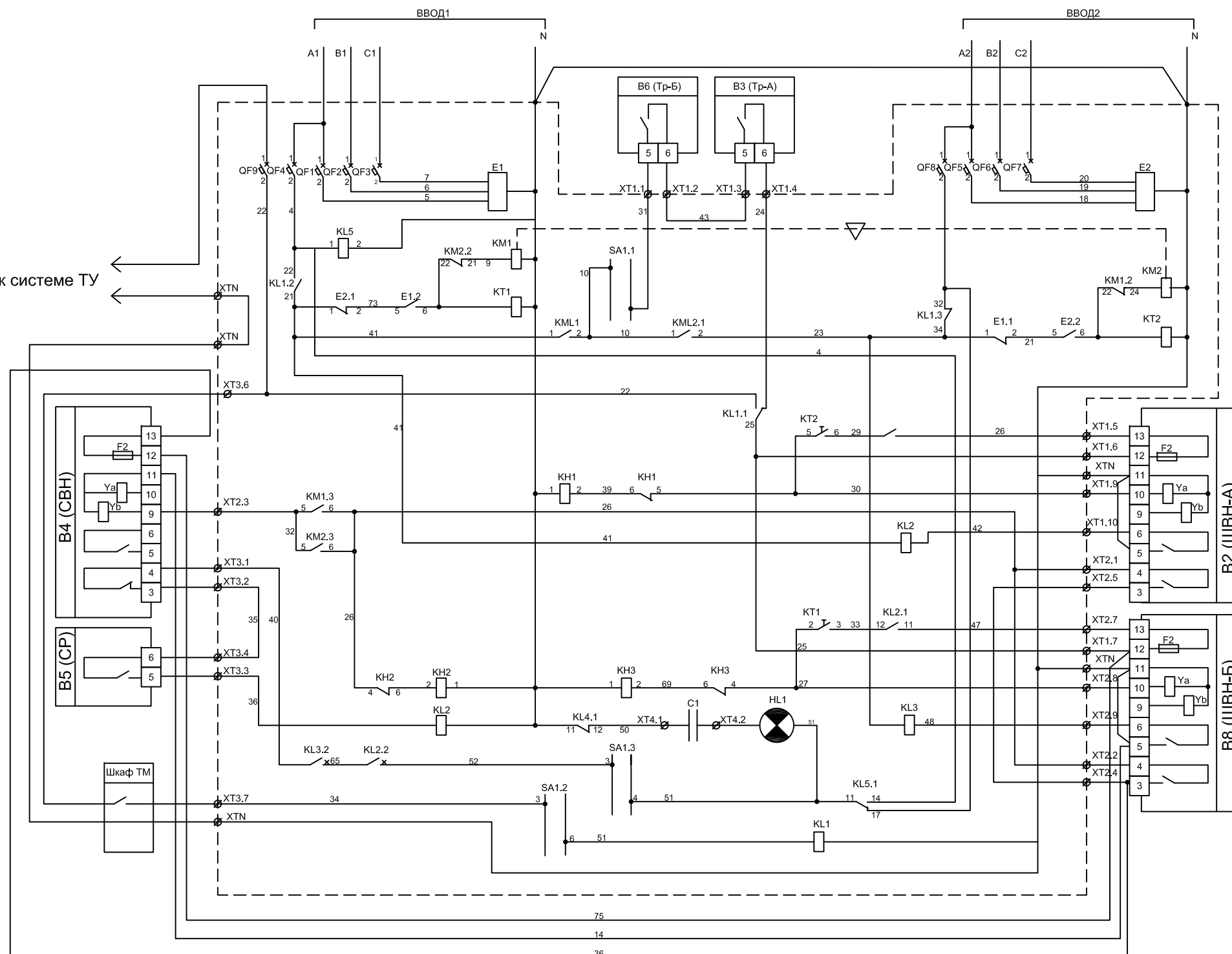
Блочные комплектные трансформаторные подстанции в железобетонной оболочке типа 2КТПБК (6-20)/0,4 кВ производства ОАО «МЭТЗ ИМ.В.И.КОЗЛОВА»

Пособие по проектированию	Стадия	Лист	Листов
	Р	5	

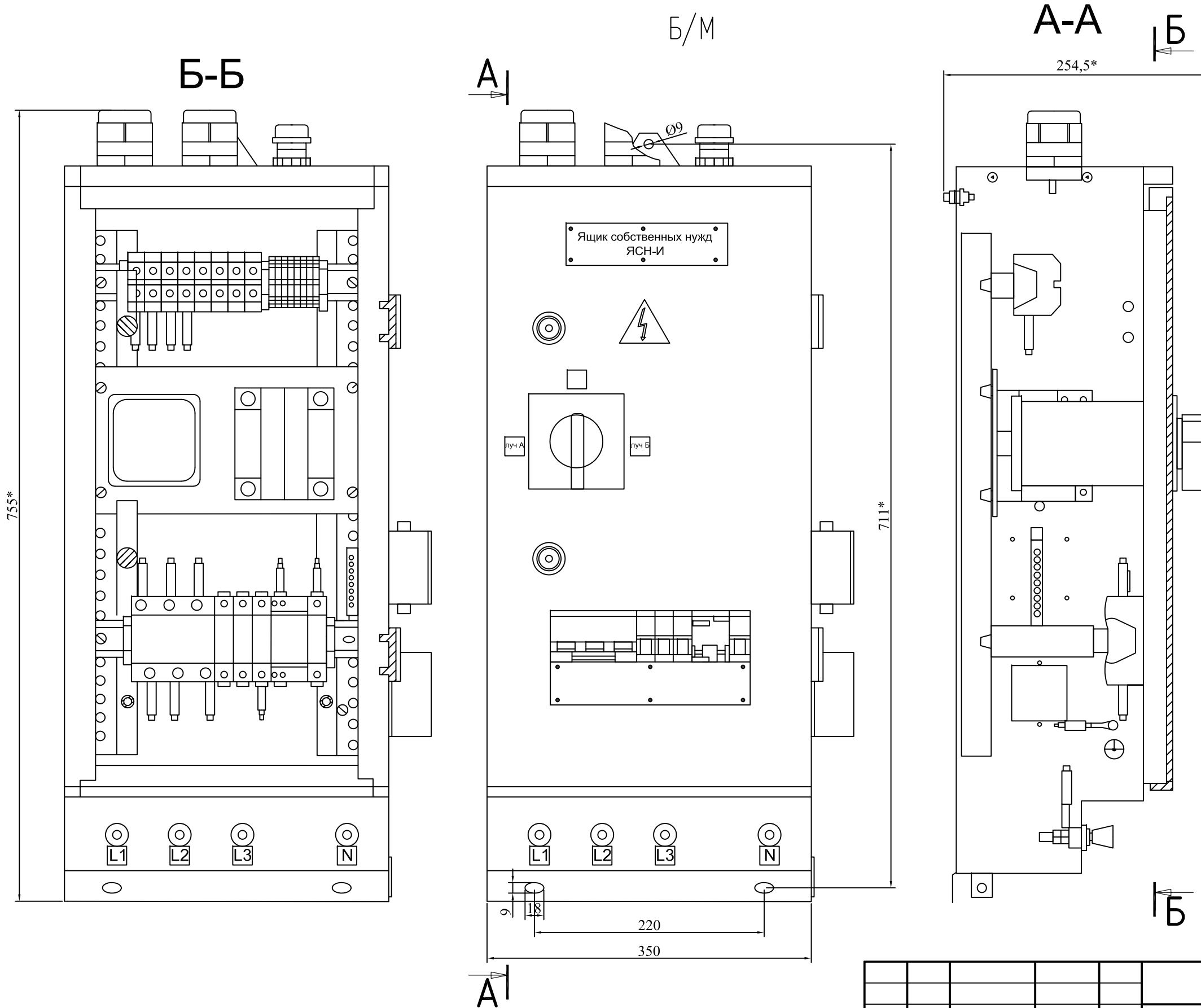
Освещение

ООО "Краснодарский отдел Гипрокоммунэнерго"

QF1...QF3 - автоматические выключатели реле E1;
 E1 - реле контроля напряжения на Вводе-1;
 QF5...QF7 - автоматические выключатели питания реле E2;
 E2 - реле контроля напряжения на Вводе-2;
 KM1, KM2 - реверсивный контактор питания схемы АВР;
 QF4 - автоматический выключатель питания схемы АВР от системы ТУ Ввода-1;
 QF8 - автоматический выключатель питания схемы АВР от Ввода-2;
 QF9 - автоматический выключатель питания цепей ТМ;
 КТ1, КТ2 - реле задержки работы АВР по Вводу-1 и Вводу-2 соответственно;
 КН1 - реле указательное отключения Ввода-1;
 КН2 - реле указательное включения СВН;
 КН3 - реле указательное отключения Ввода-2;
 КЛ1 - реле включения ТМ;
 КЛ2 - реле цепи сигнализации готовности АВР (контроль состояния КЛ1.2);
 КЛ3 - реле цепи сигнализации готовности АВР (контроль состояния КЛ1.3);
 КЛ4 - реле цепи сигнализации готовности АВР;
 КЛ5 - реле автоматического питания цепи сигнализации готовности АВР;
 HL1 - лампа сигнализации готовности АВР "АВР не готов";
 SA1 - ключ АВР.



					1404-00-ЭС					
					Блочные комплектные трансформаторные подстанции в железобетонной оболочке типа 2КТПБК (6-20)/0,4 кВ производства ОАО «МЭТЗ ИМ.В.И.КОЗЛОВА»					
					Пособие по проектированию		Стадия	Лист	Листов	
					Р		6			
					Схема электрическая принципиальная шкафа АВР			ООО «Краснодарский отдел Гипрокоммунэнерго»		
					Изм.		Лист		№ докум.	
					Гл. инженер		Мамкин		Подпись	
					Инженер		Гончарук		Дата	
					Инженер		Драй		Дата	
					Инженер		Чипенко		Дата	
					Инд N		Погн.		Дата	



1. *Размеры для справок.
2. Места повреждения лакокрасочного покрытия подкрасить технолаком 50RAL 7035 светло-серый.
3. Маркировать обозначение аппаратов согласно инструкции ОВЩ.4.12.003 в соответствии со схемой электрической соединений ВИЕЛ.14.1.691.022 Э4.
4. Маркировать обозначение шкафа по сборочному чертежу.
5. Монтаж вести по схеме электрической ВИЕЛ.14.1.691.022 Э4.
6. Концы нити поз. 64 завязать в узел, закрепить ключи и закрыть дверь на замок.
7. Заклепки с внутренней резьбой М6х1х16 заклепать на рейки поз. 17 по сборочному чертежу.
8. Клеймо ОТК.
9. Клеймо УИС.

1404-00-ЭС

Блочные комплектные трансформаторные подстанции в железобетонной оболочке типа 2КТПБК (6-20)/0,4 кВ производства ОАО «МЭТЗ ИМ.В.И.КОЗЛОВА»

Привязан:				Изм.	Лист	№ докум.	Подпись	Дата
				Гл. инженер	Мамкин		<i>[Signature]</i>	
				ГИП	Гончарук		<i>[Signature]</i>	
				Инженер	Драй		<i>[Signature]</i>	
				Инженер	Чипенко		<i>[Signature]</i>	
Инв N	Погн.	Дата						

Пособие по проектированию

Ящик ЯСН-И. Сборочный чертеж

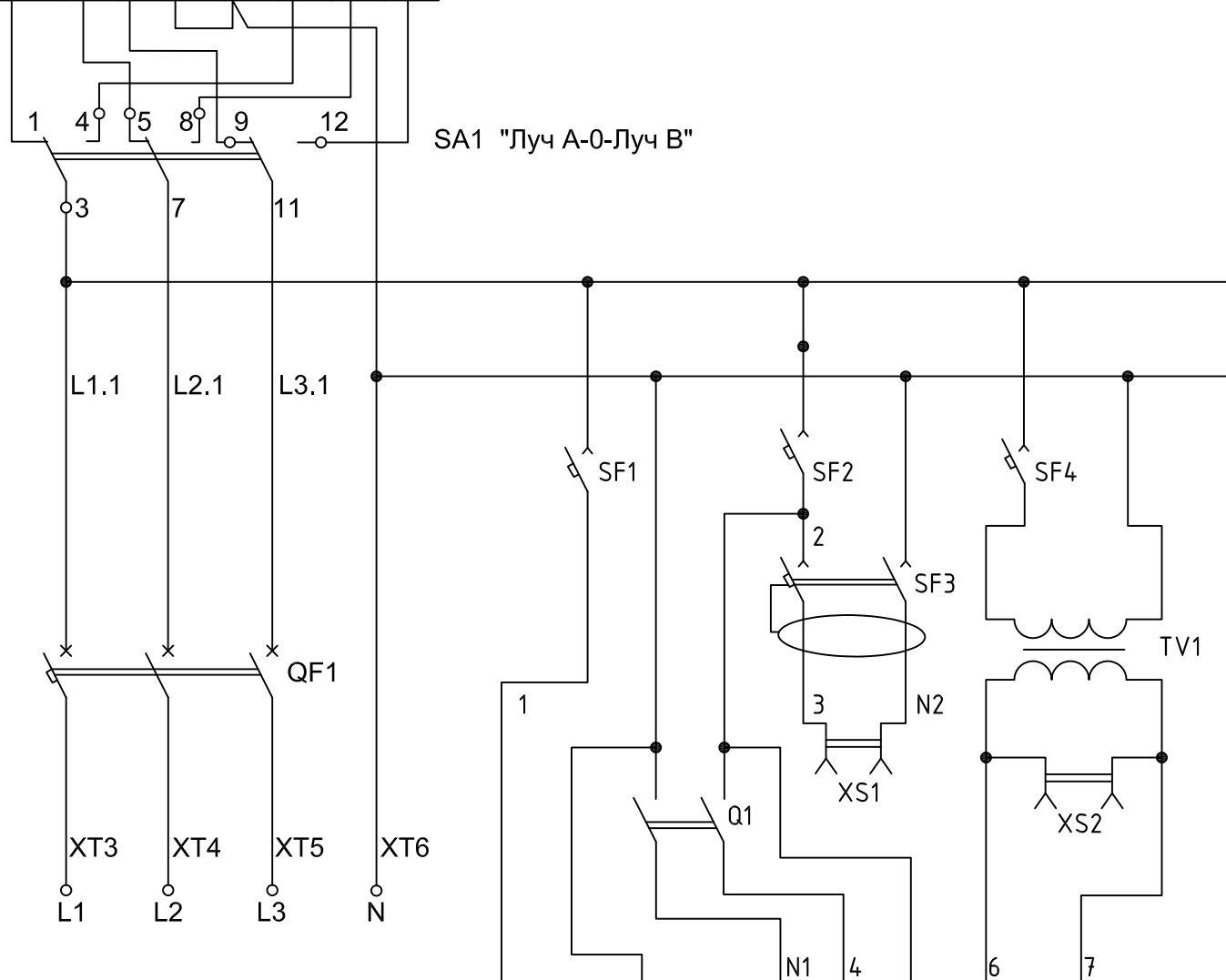
Стадия	Лист	Листов
Р	7	

ООО "Краснодарский отдел
Гипрокоммунэнерго"

380/220 В, 50 Гц 380/220 В, 50 Гц

Цепь	1L1	1L2	1L3	N	N	2L1	2L2	2L3
Конт.	1	2	3	4	5	6	7	8

XT1



Конт.	1	2	3	4	5	6	7	8	9
Цепь	220В	отоп	N	N	N	L	L	12В	12В

"Отопление"

"Освещение"

Поз.	Наименование	Кол.	Примечание
Q1	Выключатель тумблерный MSP-22, OЕZ к.н. 35870	1	
QF1	Выключатель ВА47-100 3P 100А 10кА D	1	
SA1	Переключатель 4G63-77-U-S18-R214 APATOR	1	
SF1	A9F79116 автом.выключатель iC60N 1P 16А С	1	
SF2	A9F79125 автом.выключатель iC60N 1P 25А С	1	
SF3	A9V41225 блок дифференциальной защиты Vigi iC60		
	2P 25А 30ma AC	1	
SF4	A9F79106 автом.выключатель iC60N 1P 6А С	1	
TV1	Трансформатор ОСМР-0,25 У3 220/12		
	ТУ ВУ 100211261.062-2009	1	
XS1	Розетка РС16-289 16А 250В ТУРБО3968179.066-93	1	
XS2	Розетка РШ-П-2-0 IP 43-01-10/42 v		
	ТУ 3464-001-47928703-2006	1	
XT1	Клемма РК 35/35N бежевый 1512.2 Клемма РК		
	35/35N PA-G 2748.4	8	
XT1	Клемма РК 2.5-4 PA.1001.2	9	
XT3...XT6	Зажим лабораторный К-366 У3 100А ТУ36-2382-81	4	

1404-00-ЭС

Блочные комплектные трансформаторные подстанции в железобетонной оболочке типа ЗКТПБК (6-20)/0,4 кВ производства ОАО «МЭТЗ ИМ.В.И.КОЗЛОВА»

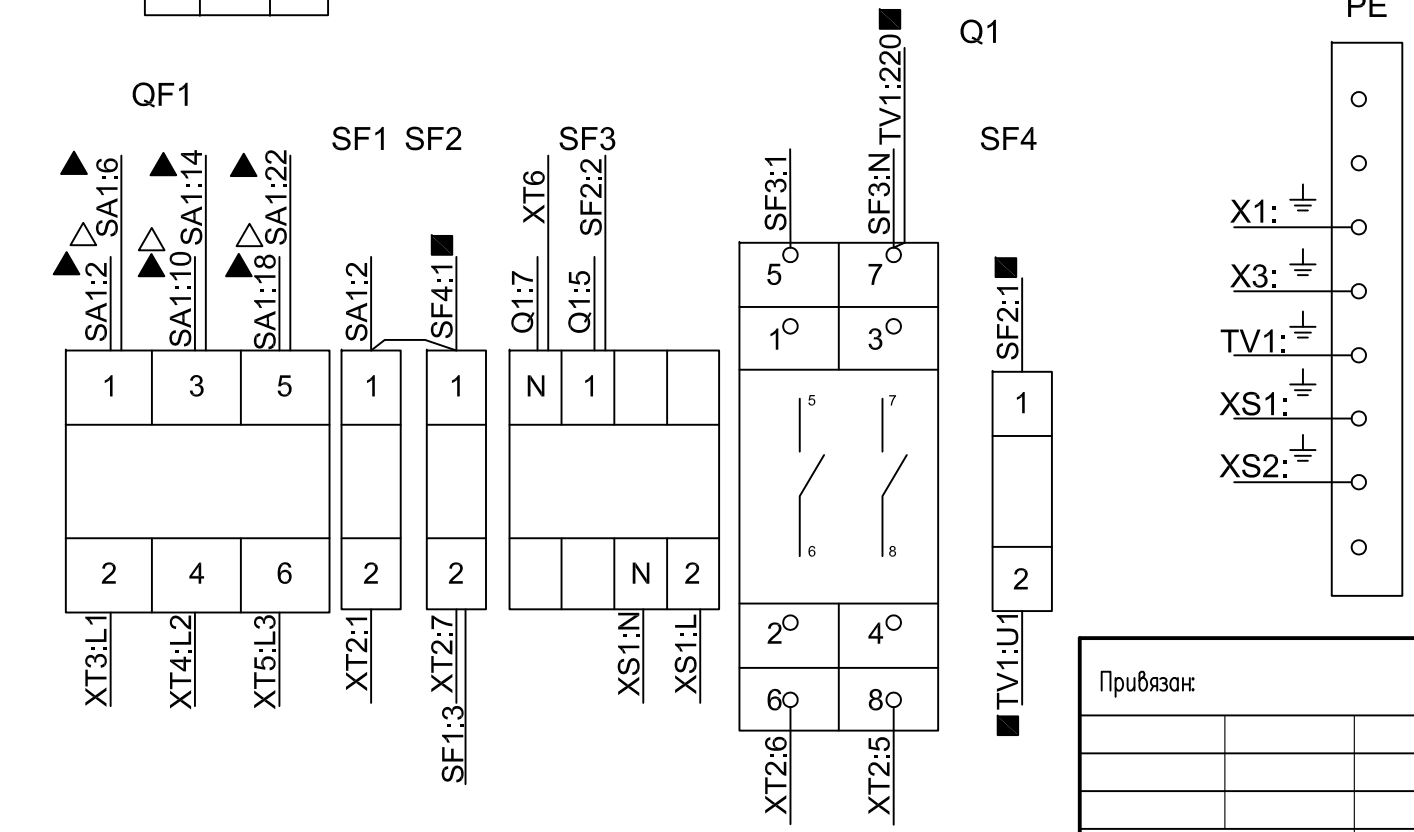
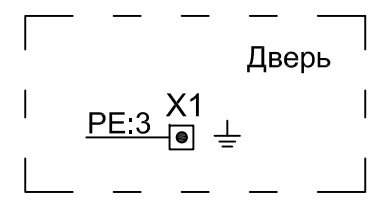
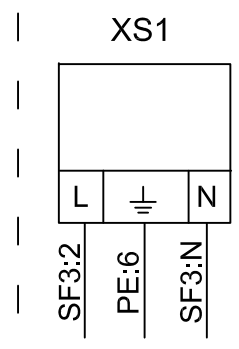
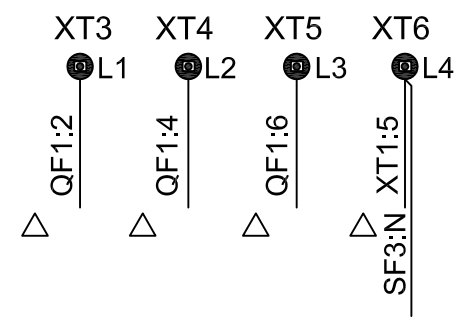
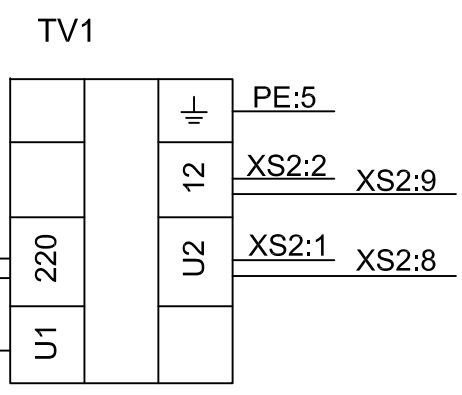
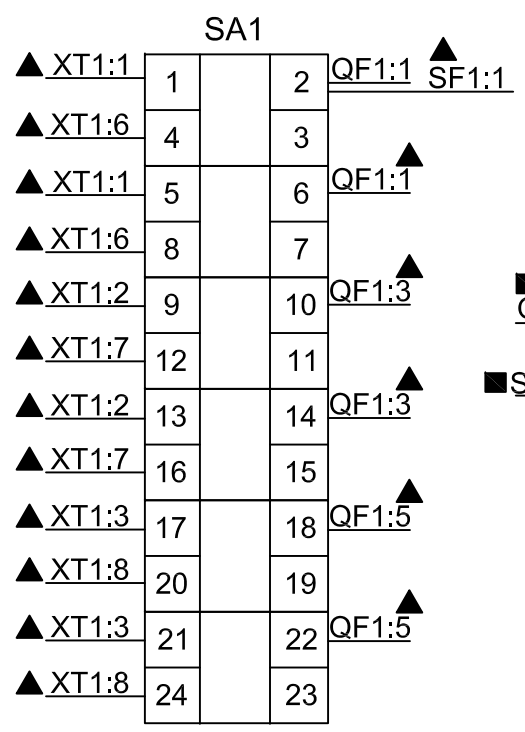
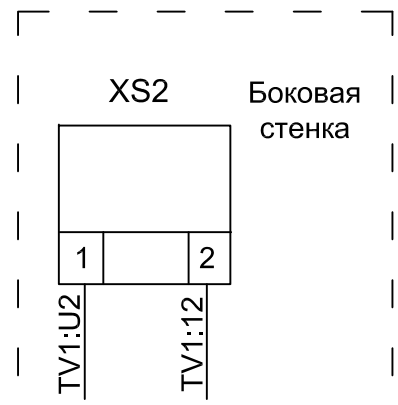
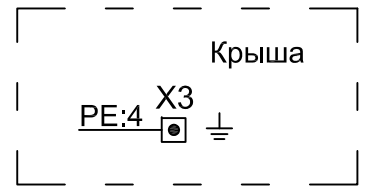
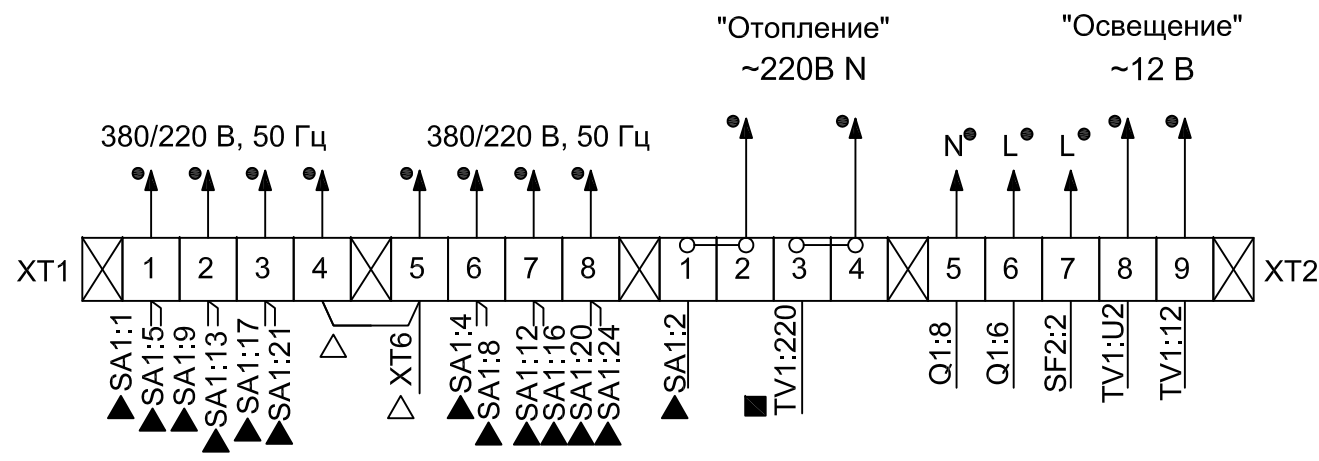
Изм.	Лист	№ докум.	Подпись	Дата

Привязан:			
Инв N	Погн.	Дата	

Пособие по проектированию
Ящик ЯСН-И. Схема электрическая принципиальная

Стадия	Лист	Листов
Р	8	

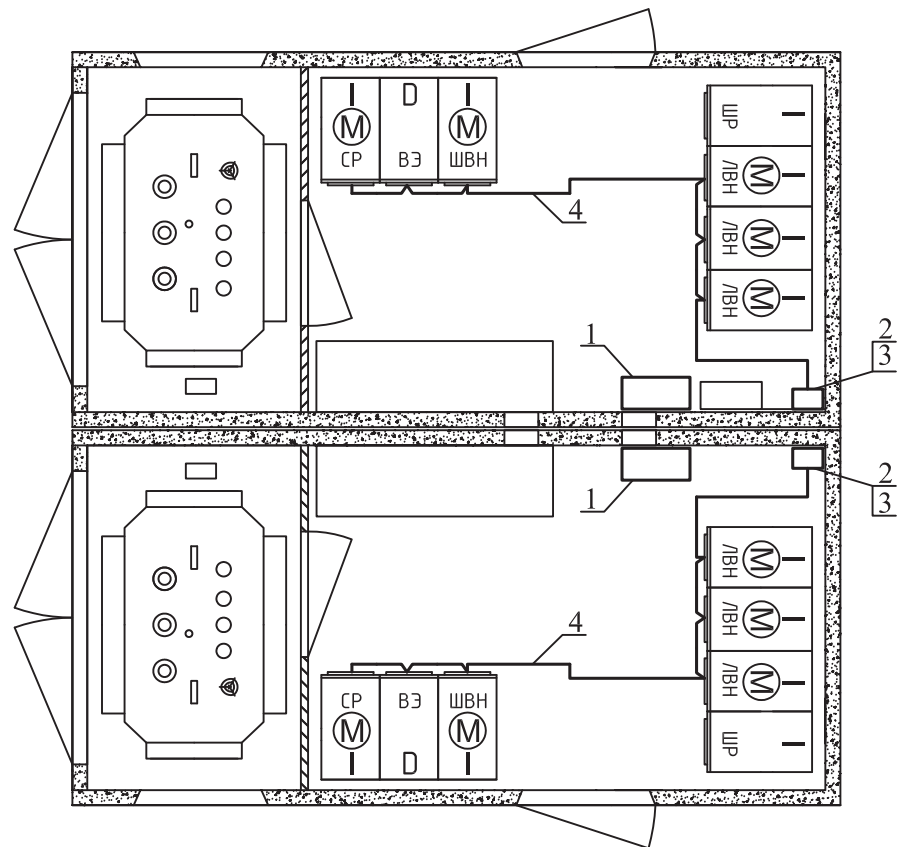
ООО "Краснодарский отдел Гипрокомунэнерго"



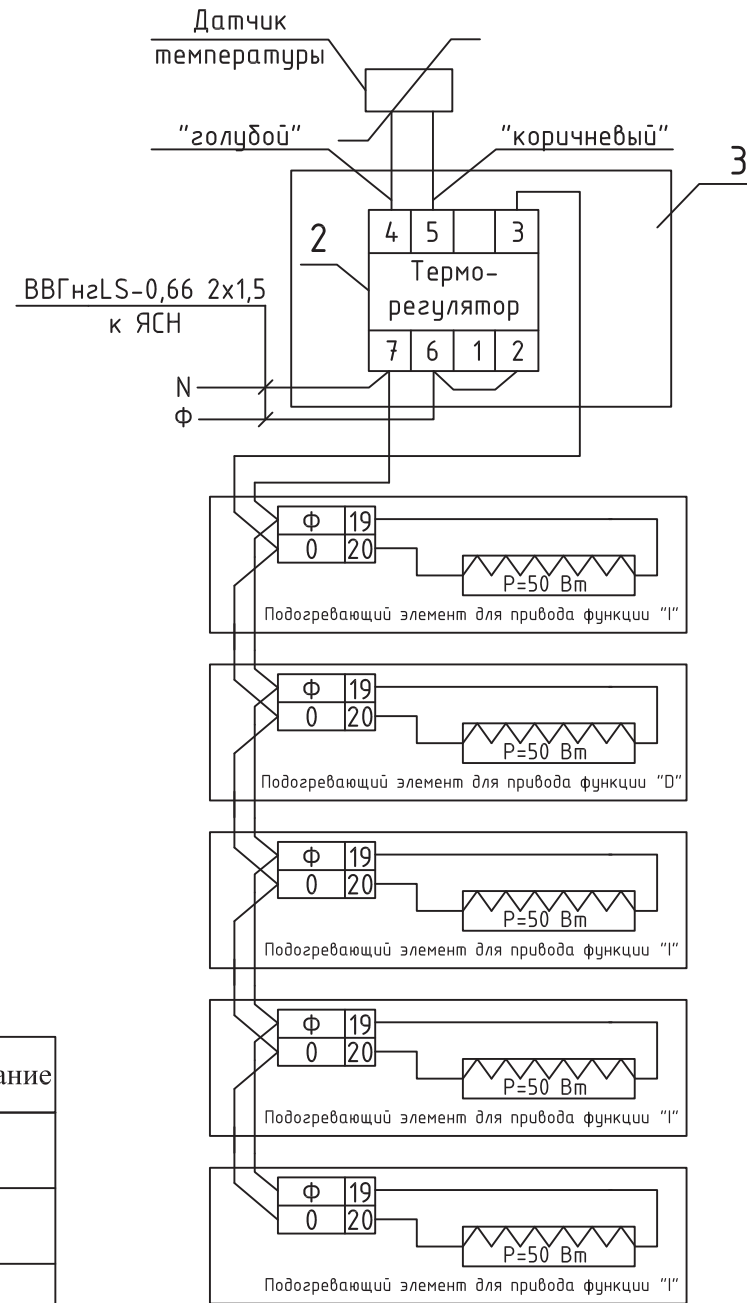
1. Монтаж выполнить согласно инструкции ОВЩ.4.12.003 проводом: Δ - ПВ1 16 ГОСТ6323-79, ▲ - ПВ1 10 ГОСТ6323-79, ■ - ПВ1 1,5 ГОСТ6323-79, остальные - проводом ПВ1 2,5 ГОСТ6323-79.
2. Монтаж к шине РЕ выполнить проводом ПВ3 2,5 зелено-желтый ГОСТ6323-79.
3. Маркировка контактов XS1 и XS2 указана условно.
4. Провода, обозначенные ● подсоединяются на месте эксплуатации.

1404-00-ЭС										
Блочные комплектные трансформаторные подстанции в железобетонной оболочке типа 2КТБК (6-20)/0,4 кВ производства ОАО «МЭТЗ ИМ.В.И.КОЗЛОВА»										
Изм.	Лист	№ докум.	Подпись	Дата						
			<i>Мамкин</i>							
			<i>Гончарук</i>							
			<i>Драй</i>							
			<i>Чипенко</i>							
Привязан:			Пособие по проектированию							
Инв N	Погн.	Дата	Ящик ЯСН-И. Схема электрическая соединений	<table border="1"> <tr> <td>Стадия</td> <td>Лист</td> <td>Листов</td> </tr> <tr> <td>Р</td> <td>9</td> <td></td> </tr> </table>	Стадия	Лист	Листов	Р	9	
Стадия	Лист	Листов								
Р	9									
				ООО "Краснодарский отдел Гипрокоммунэнерго"						

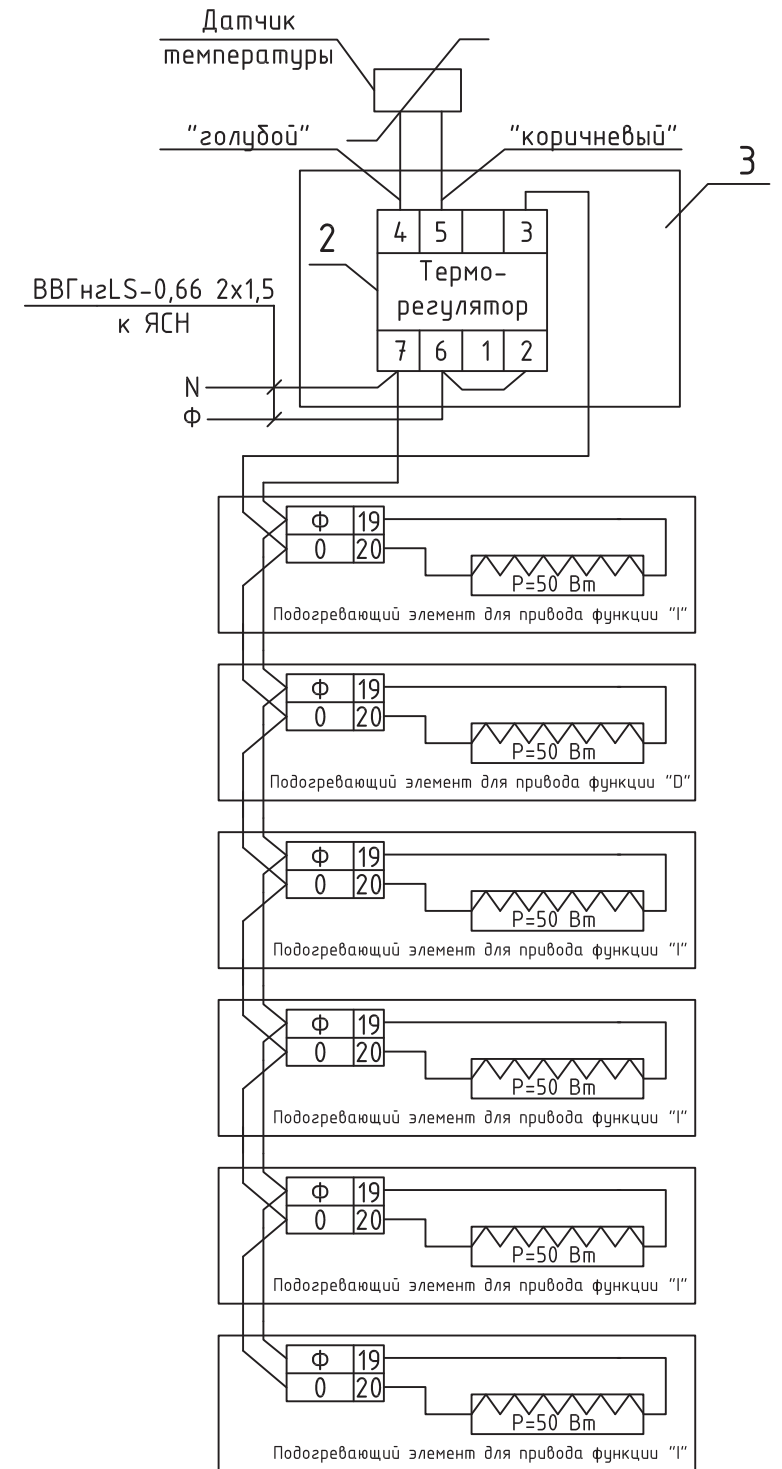
М 1:50



Блок-схема обогрева для КТПБК-1



Блок-схема обогрева для КТПБК-2



Поз.	Наименование	Обозначение	Кол.	Примечание
1	Ящик собственных нужд	ЯСН	2	
2	Терморегулятор с датчиком ITR-3 t=(-40 +20), 10 А, 220 В		2	
3	Бокс пластиковый навесной для монтажа терморегулятора		2	
4	Кабель контрольный 2x1,5 мм2	ВВГнгLS-0,66	20м	

1. Температуру срабатывания датчика ITR-3 (поз.2) рекомендуется установить +5° С.
2. Терморегулятор с датчиком (поз. 2,3) установить н высоте 1500 мм от пола.

Изм.	Лист	№ докум.	Подпись	Дата
Инв N	Погн.	Дата		

1404-00-ЭС

Блочные комплектные трансформаторные подстанции в железобетонной оболочке типа 2КТПБК (6-20)/0,4 кВ производства ОАО «МЭТЗ ИМ.В.И.КОЗЛОВА»

Пособие по проектированию

Обогрев приводов RM6. План

Стадия	Лист	Листов
Р	10	

ООО "Краснодарский отдел
Гипрокоммунэнерго"

Технические параметры трансформаторов ТМГ и ТМГ11

Тип трансформатора	Номин. мощность, кВ·А	Номин. напряжение, кВ		Схема и группа соединений обмоток	Потери, Вт		Напря-жение к.з., %	Размеры, мм			Масса, кг	
		ВН	НН		х.х.	к.з.		L	B	H	масла	полная
ТМГ11-400/10-У1(ХЛ1)	400	6; 10	0,4	Y/Y _n -0 D/Y _n -11	830	5400 5600	4,5	1350	855	1415	325	1255
ТМГ11-630/10-У1(ХЛ1)	630	6; 10	0,4	Y/Y _n -0 D/Y _n -11	1060	7450	5,5	1545	1000	1540	450	1860
ТМГ11-1000/10-У1(ХЛ1)	1000	6; 10	0,4	Y/Y _n -0 D/Y _n -11	1400	10800	5,5	1720	1135	1860	795	2750
ТМГ11-1250/10-У1(ХЛ1)	1250	6; 10	0,4	D/Y _n -11	1650	13500	6,0	1825	1130	2020	875	3250

Технические параметры трансформаторов ТМГ12

Тип трансформатора	Номин. мощность, кВ·А	Номин. напряжение, кВ		Схема и группа соединений обмоток	Потери, Вт		Напря-жение к.з., %	Коррект. уровень звуковой мощности, дБА	Размеры, мм			Масса, кг	
		ВН	НН		х.х.	к.з.			L	B	H	масла	полная
ТМГ12-400/10-У1(ХЛ1)	400	6; 10 15	0,4	Y/Y _n -0 D/Y _n -11	610	4600	4,5	60	1330	850	1540 1600	325	1370
ТМГ12-630/10-У1(ХЛ1)	630	6; 6,3; 10; 10,5	0,4	Y/Y _n -0 D/Y _n -11	800	6750	5,5	61	1390	1000	1710	440	1870
ТМГ12-1000/10-У1(ХЛ1)	1000	6; 6,3; 10; 10,5	0,4	Y/Y _n -0 D/Y _n -11	1100	10500	5,5	64	1600	1000	1970	720	2820
ТМГ12-1250/10-У1(ХЛ1)	1250	6; 10; 15	0,4	Y/Y _n -0 D/Y _n -11	1350	13250	6,0	65	1800	1110	2100	860	3630

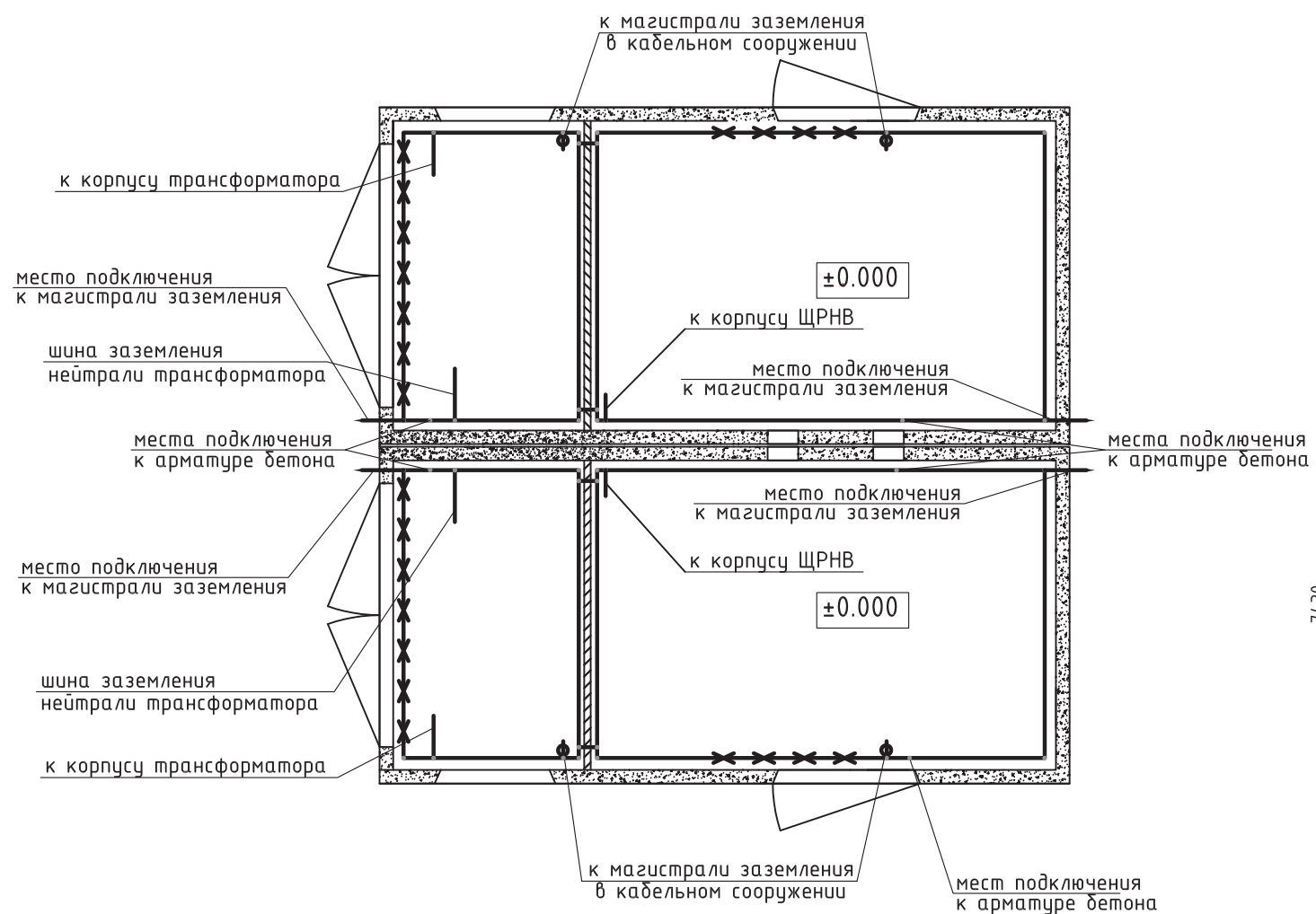
Технические параметры трансформаторов ТСГЛ

Тип трансформатора	Схема и группа соединений обмоток	Потери, Вт		Напряжение к.з. при 75°C, %	Коррект. уровень звуковой мощности, дБА	Размеры, мм			Масса, кг
		х.х.	к.з.			L	B	H	
ТСГЛ-400/10-У3	Y/Y _n -0 D/Y _n -11	1200	3900	5,5	68	1420	1000	1395	1550
ТСГЛ-630/10-У3	Y/Y _n -0 D/Y _n -11	1650	5730	5,5	71	1520	1000	1530	1900
ТСГЛ-1000-10-У3	Y/Y _n -0 D/Y _n -11	2150	8400	6,0; 8,0	74	1720	1000	1730	2550
ТСГЛ-1250/10-У3	Y/Y _n -0 D/Y _n -11	2250	10600	6,0; 8,0	75	1720	1000	1750	3000

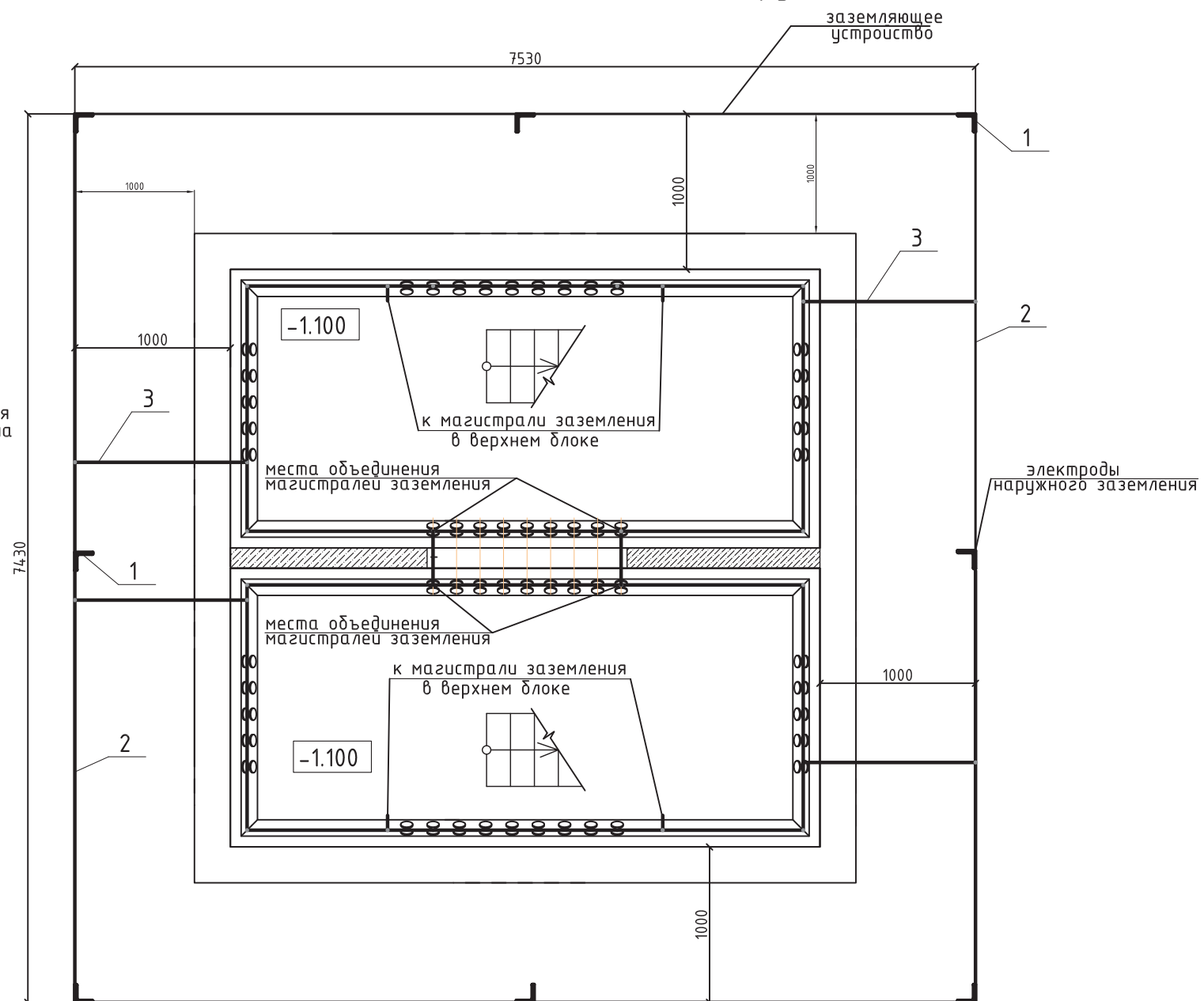
					1404-00-ЭС		
					Блочные комплектные трансформаторные подстанции в железобетонной оболочке типа 2КТПБК (6-20)/0,4 кВ производства ОАО «МЭТЗ ИМ.В.И.КОЗЛОВА»		
Изм.		Лист	№ докум.	Подпись	Дата		
Привязан:		Гл. инженер	Мамкин	<i>[подпись]</i>		Пособие по проектированию	
		ГИП	Гончарук	<i>[подпись]</i>		Р 11	
		Инженер	Драй	<i>[подпись]</i>		Технические параметры силовых трансформаторов	
		Инженер	Чипенко	<i>[подпись]</i>		ООО "Краснодарский отдел Гипрокоммунэнерго"	
Инв N	Погн.	Дата					

М 1:50

План заземления в трансформаторных отсеках и отсеках РУ



План заземления в кабельном сооружении



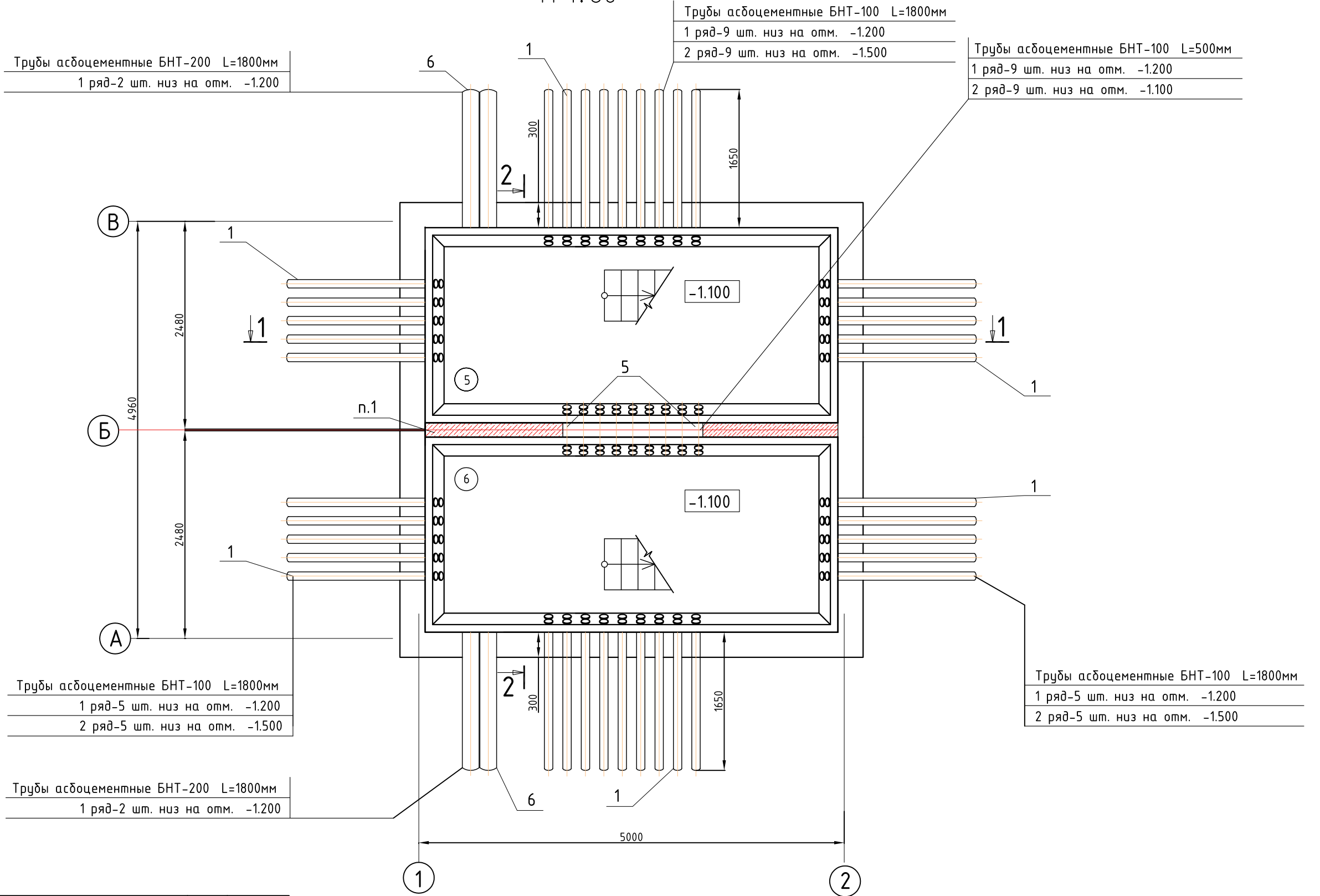
1. При привязке чертежа к конкретному проекту выполнить заземляющее устройство в соответствии с нормами ПУЭ.
2. Все корпуса оборудования в навесном и напольном исполнении имеют надёжный электрический контакт с магистралью заземления. К магистрале заземления подключены также металлоконструкции ворот, дверей и т.д.
3. Защита КТПБК от прямых ударов молнии обеспечена металлической арматурой железобетонных конструкций в соответствии с "Инструкцией по устройству молниезащиты зданий, сооружений и промышленных коммуникаций", И № 72.
4. Внутренний контур заземления соединяется с арматурой в бетоне через закладные детали, размером 120x120, расположенные в стене

Поз. обоз.	Обозначение	Наименование	Кол.	Прим.
1	ГОСТ 8509-93	Электрод зазем. вертик. уголок Ст3 75x75x6 L=2500 мм	8	
2	ГОСТ 103-76	Электрод заземления гориз. полоса Ст3 5x40	30	п.м.
3	ГОСТ 103-76	Заземляющий проводник полоса Ст3 5x40 L=1300 мм	4	

Изм.	Лист	№ докум.	Подпись	Дата
Инв N	Погн.	Дата		

					1404-00-ЭС		
					Блочные комплектные трансформаторные подстанции в железобетонной оболочке типа 2КТПБК (6-20)/0,4 кВ производства ОАО «МЭТЗ ИМ.В.И.КОЗЛОВА»		
					Пособие по проектированию		
					Стадия	Лист	Листов
					Р	12	
					План 2КТПБК на отметке 0,000. Заземление		
					ООО "Краснодарский отдел Гипрокоммунэнерго"		

М 1:50



Трубы асбоцементные БНТ-200 L=1800мм
1 ряд-2 шт. низ на отм. -1.200

Трубы асбоцементные БНТ-100 L=1800мм
1 ряд-9 шт. низ на отм. -1.200
2 ряд-9 шт. низ на отм. -1.500

Трубы асбоцементные БНТ-100 L=500мм
1 ряд-9 шт. низ на отм. -1.200
2 ряд-9 шт. низ на отм. -1.100

Трубы асбоцементные БНТ-100 L=1800мм
1 ряд-5 шт. низ на отм. -1.200
2 ряд-5 шт. низ на отм. -1.500

Трубы асбоцементные БНТ-100 L=1800мм
1 ряд-5 шт. низ на отм. -1.200
2 ряд-5 шт. низ на отм. -1.500

Трубы асбоцементные БНТ-200 L=1800мм
1 ряд-2 шт. низ на отм. -1.200

Поз. обоз.	Обозначение	Наименование	Кол.	Прим.
		Модуль КТПБК	2	20000 кз
		Модуль КС высотой 1100мм	2	9500 кз
	ГОСТ 25192-91	Бетон класса В 7.5, м3	1,5	
1	ГОСТ 1839-80	Труба асбоцементная БНТ 100, L=1800 мм	76	*
2	ГОСТ 1839-80	Труба асбоцементная БНТ 100, L=500 мм	18	*
3	ГОСТ 1839-80	Труба асбоцементная БНТ 200, L=1800 мм	4	*

Привязан:	Инв N	Погн.	Дата
-----------	-------	-------	------

Изм.	Лист	№ докум.	Подпись	Дата
			Мамкин	
			Гончарук	
			Драй	
			Чипенко	

1404-00-ЭС

Блочные комплектные трансформаторные подстанции в железобетонной оболочке типа 2КТПБК (6-20)/0,4 кВ производства ОАО «МЭТЗ ИМ.В.И.КОЗЛОВА»

Пособие по проектированию	Стадия	Лист	Листов
	Р	13	

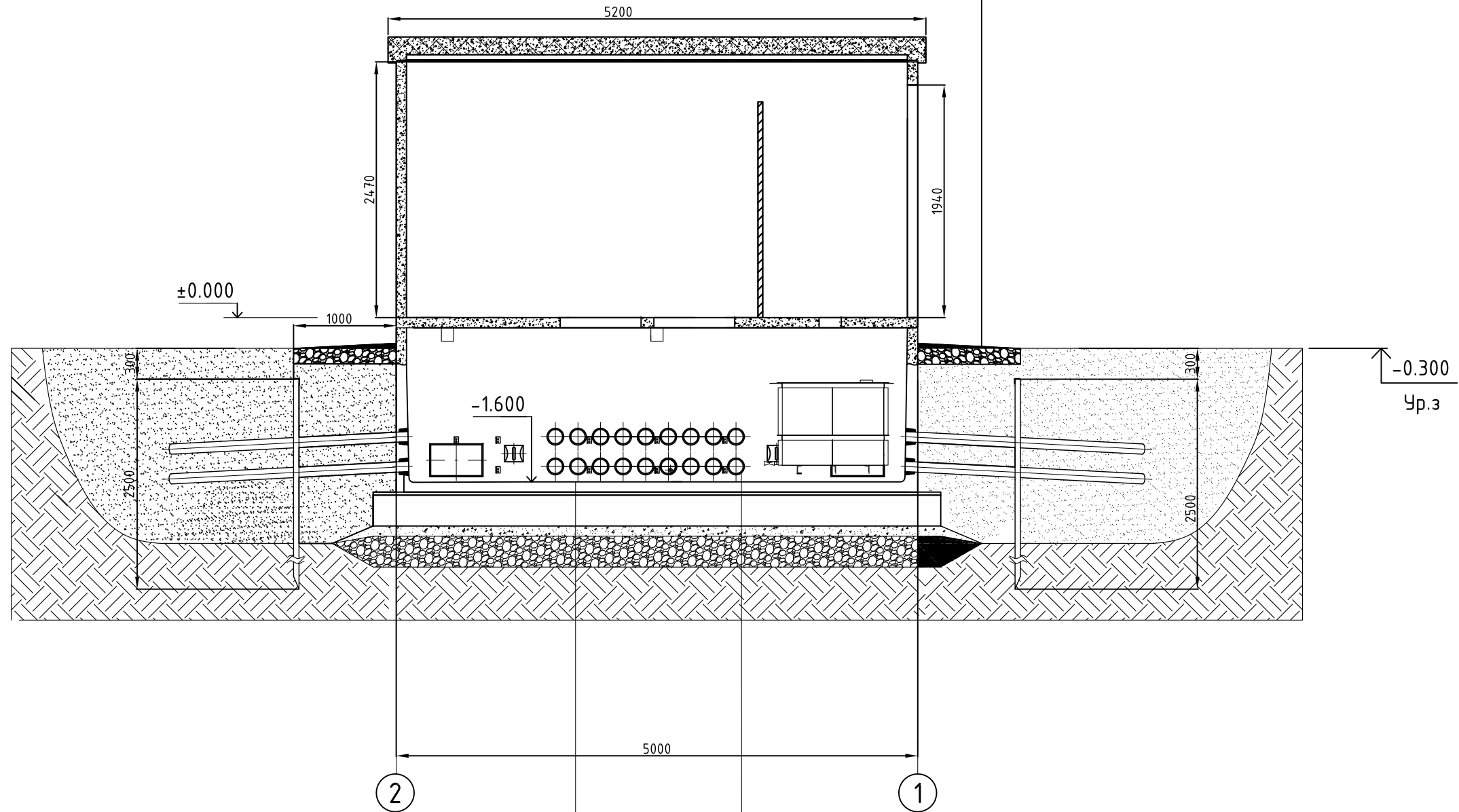
План на отметке -1,100
2КТПБК

ООО "Краснодарский отдел
Гипрокоммунэнерго"

М 1:50

- Асфальтобетон - 50 мм
- Щебеночная подготовка
- пропитанная битумом - 150 мм
- Грунт обратной засыпки уплотненный
- из среднезернистого песка

1-1



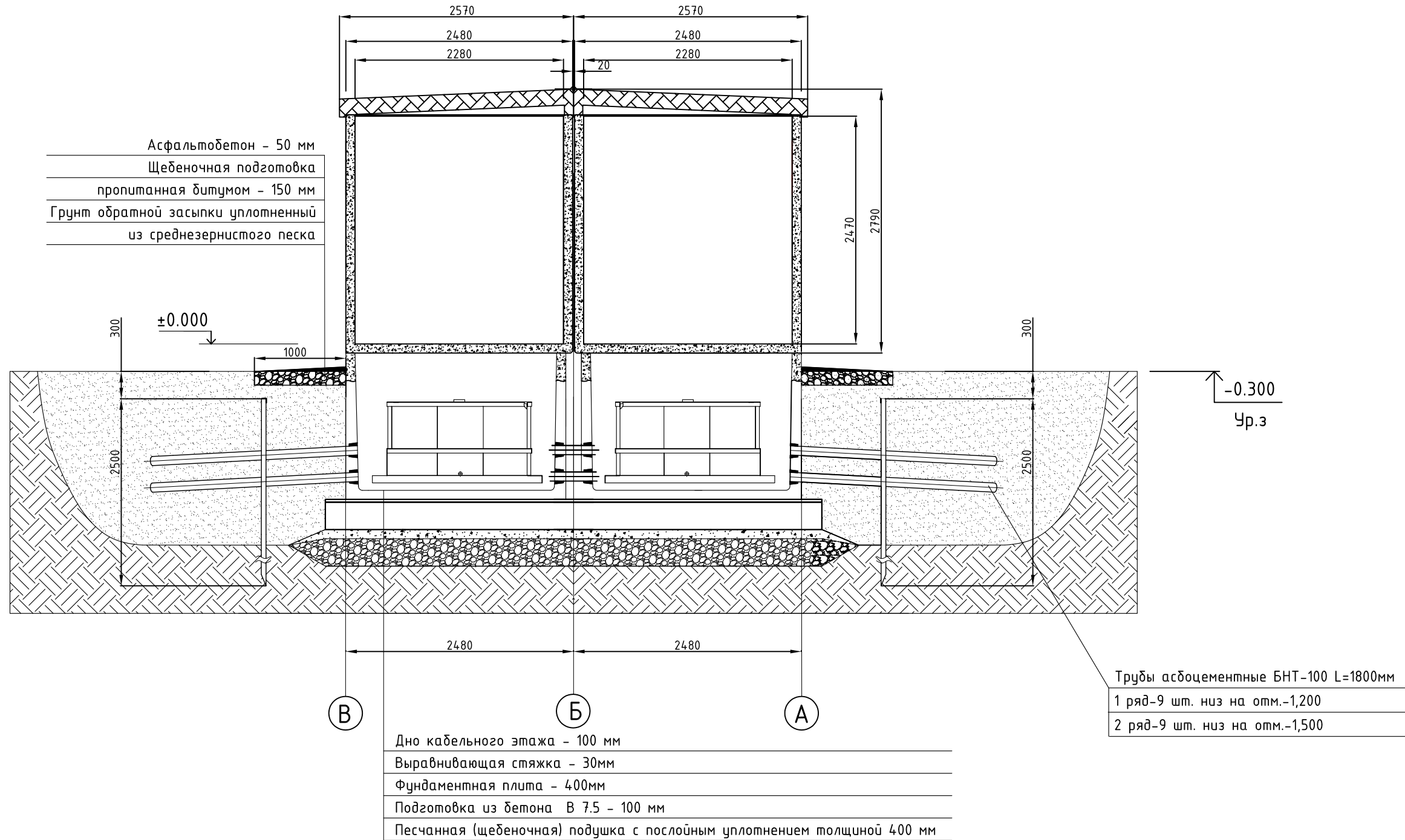
Дно кабельного этажа - 100 мм
Выравнивающая стяжка - 30мм
Фундаментная плита - 400мм
Подготовка из бетона В 7.5 - 100 мм
Песчанная (щебеночная) подушка с послойным уплотнением толщиной 400 мм

Трубы асбестоцементные БНТ-100 L=1800мм
1 ряд-9 шт. низ на отм.-1,500
2 ряд-9 шт. низ на отм.-1,700

					1404-00-ЭС		
					Блочные комплектные трансформаторные подстанции в железобетонной оболочке типа 2КТПБК (6-20)/0,4 кВ производства ОАО «МЭТЗ ИМ.В.И.КОЗЛОВА»		
					Пособие по проектированию		
					Стадия	Лист	Листов
					Р	14	
					Разрез 1-1 2КТПБК		
					ООО «Краснодарский отдел Гипрокоммунэнерго»		
Изм.	Лист	№ докум.	Подпись	Дата			
			Мамкин				
			Гончарук				
			Драй				
			Чипенко				
Привязан:							
Инв N							
Погн.							
Дата							

М 1:50

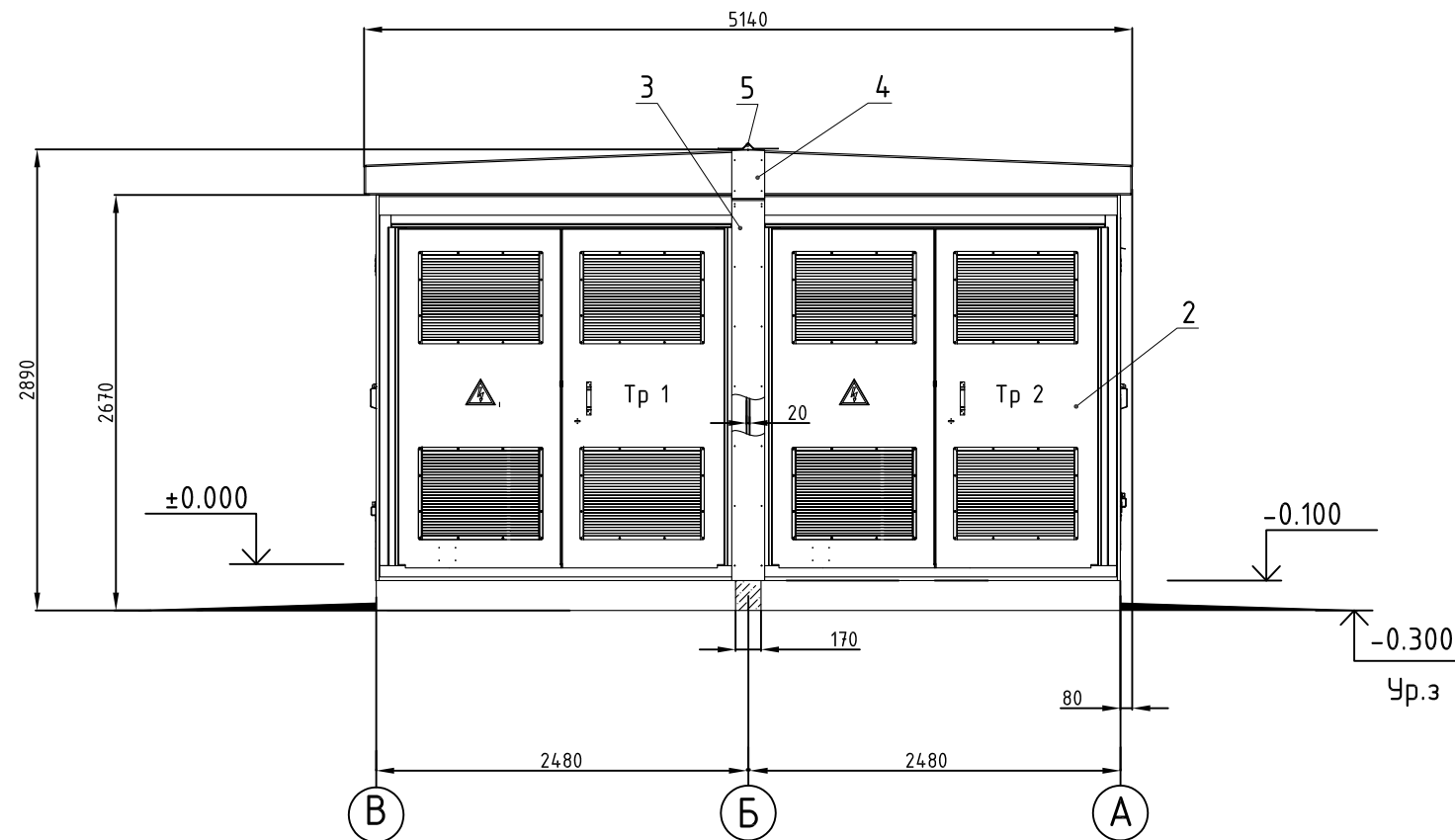
2-2



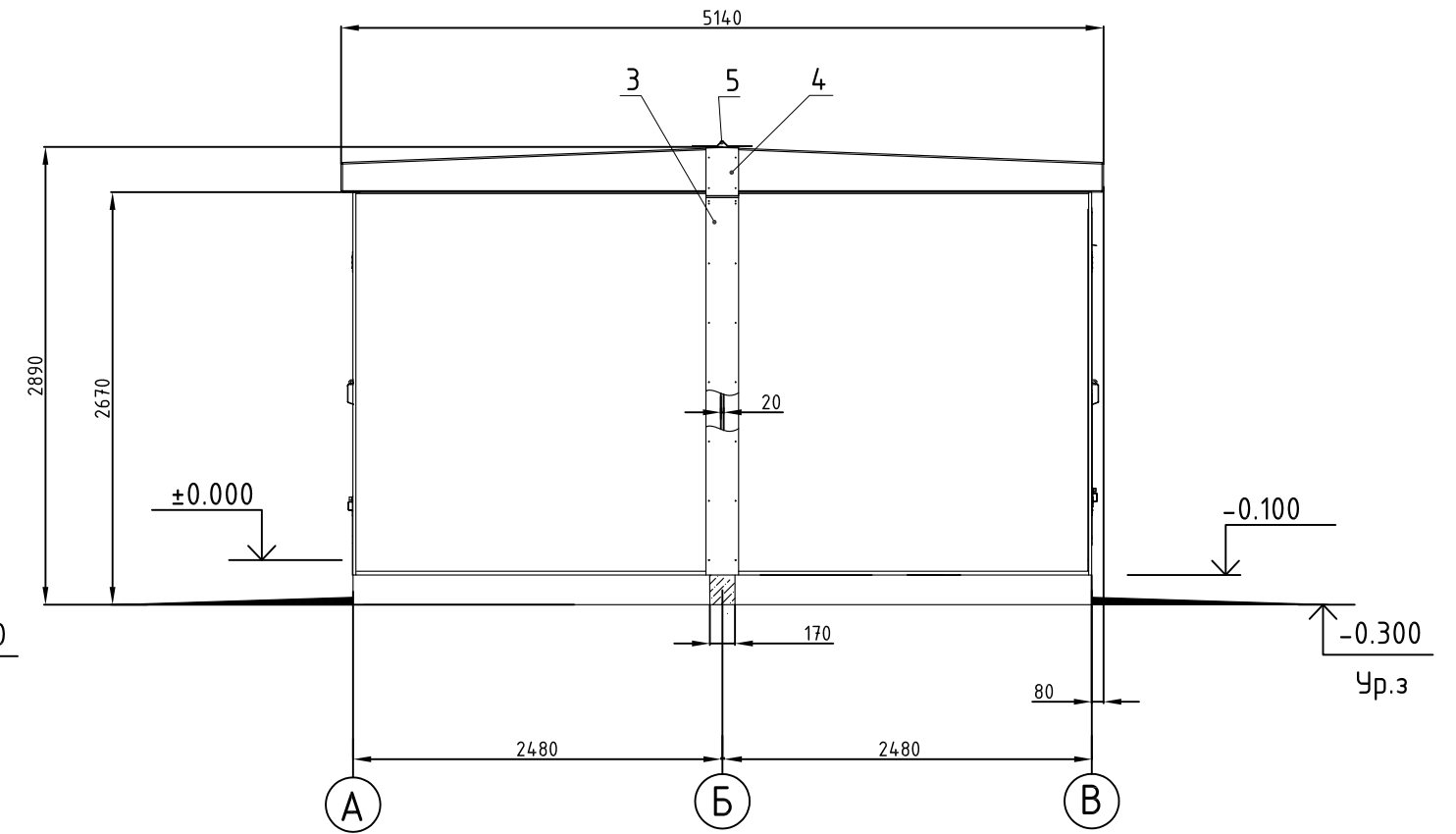
					1404-00-ЭС					
					Блочные комплектные трансформаторные подстанции в железобетонной оболочке типа 2КТПБК (6-20)/0,4 кВ производства ОАО «МЭТЗ ИМ.В.И.КОЗЛОВА»					
					Изм.	Лист	№ докум.	Подпись	Дата	
Привязан:					Гл. инженер	Мамкин	<i>Мамкин</i>			
					ГИП	Гончарук	<i>Гончарук</i>			
					Инженер	Драй	<i>Драй</i>			
					Инженер	Чипенко	<i>Чипенко</i>			
Инв N	Погн.	Дата				Пособие по проектированию		Стадия	Лист	Листов
			Разрез 2-2 2КТПБК			Р	15			
						ООО «Краснодарский отдел Гипрокоммунэнерго»				

M 1:50

Фасад В-А



Фасад А-В



Спецификация металлических изделий

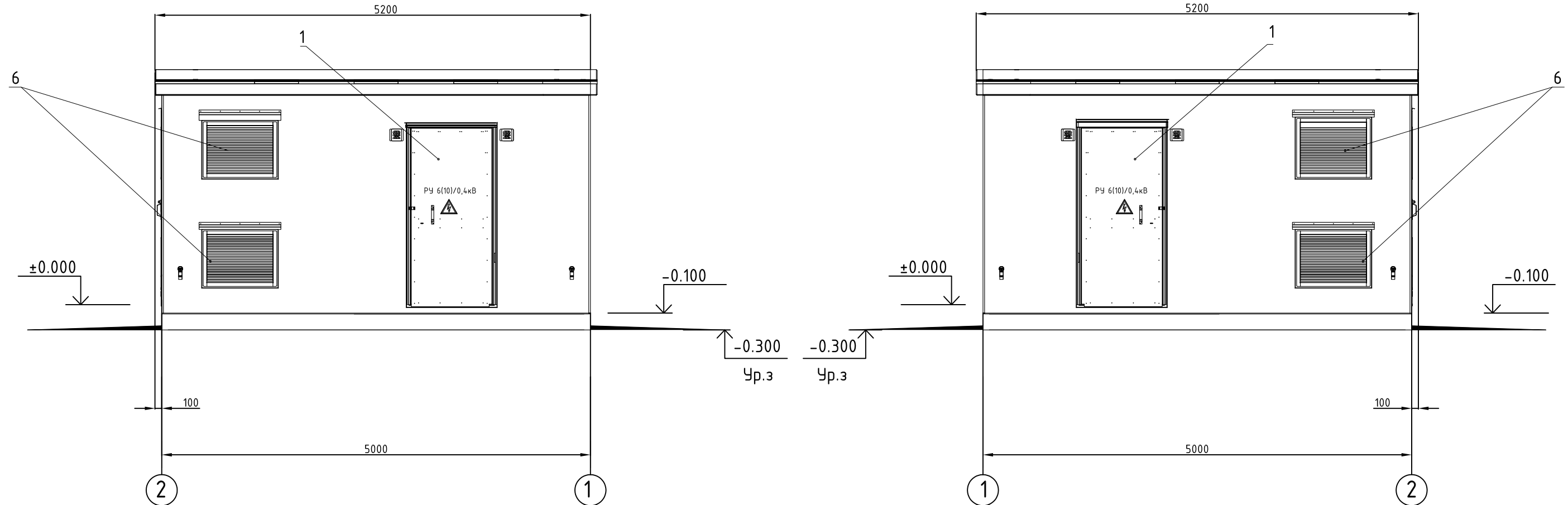
Поз. обознач.	Наименование	Кол.	Масса ед., кг	Примечание
1	Блок дверной БД 0,87x2,1	2	110,2	
2	Блок ворот БВ1 2,27x2,36	2	265	
3	Закрытие между оболочками	1	4	
4	Закрытие между крышами	2	0,5	
5	Покрытие зазора между оболочками	2	26,27	
6	Жалюзийная решетка ЖР2	4	3,23	

					1404-00-ЭС			
					Блочные комплектные трансформаторные подстанции в железобетонной оболочке типа 2КТПБК (6-20)/0,4 кВ производства ОАО «МЭТЗ ИМ.В.И.КОЗЛОВА»			
Изм.	Лист	№ докум.	Подпись	Дата	Пособие по проектированию	Стадия	Лист	Листов
						Р	16	
						Фасады А-В, В-А 2КТПБК	ООО «Краснодарский отдел Гипрокоммунэнерго»	
Привязан:					Гл. инженер	Мамкин		
					ГИП	Гончарук		
					Инженер	Драй		
					Инженер	Чипенко		
Инв N	Погн.	Дата						

M 1:50

Фасад 2-1

Фасад 1-2



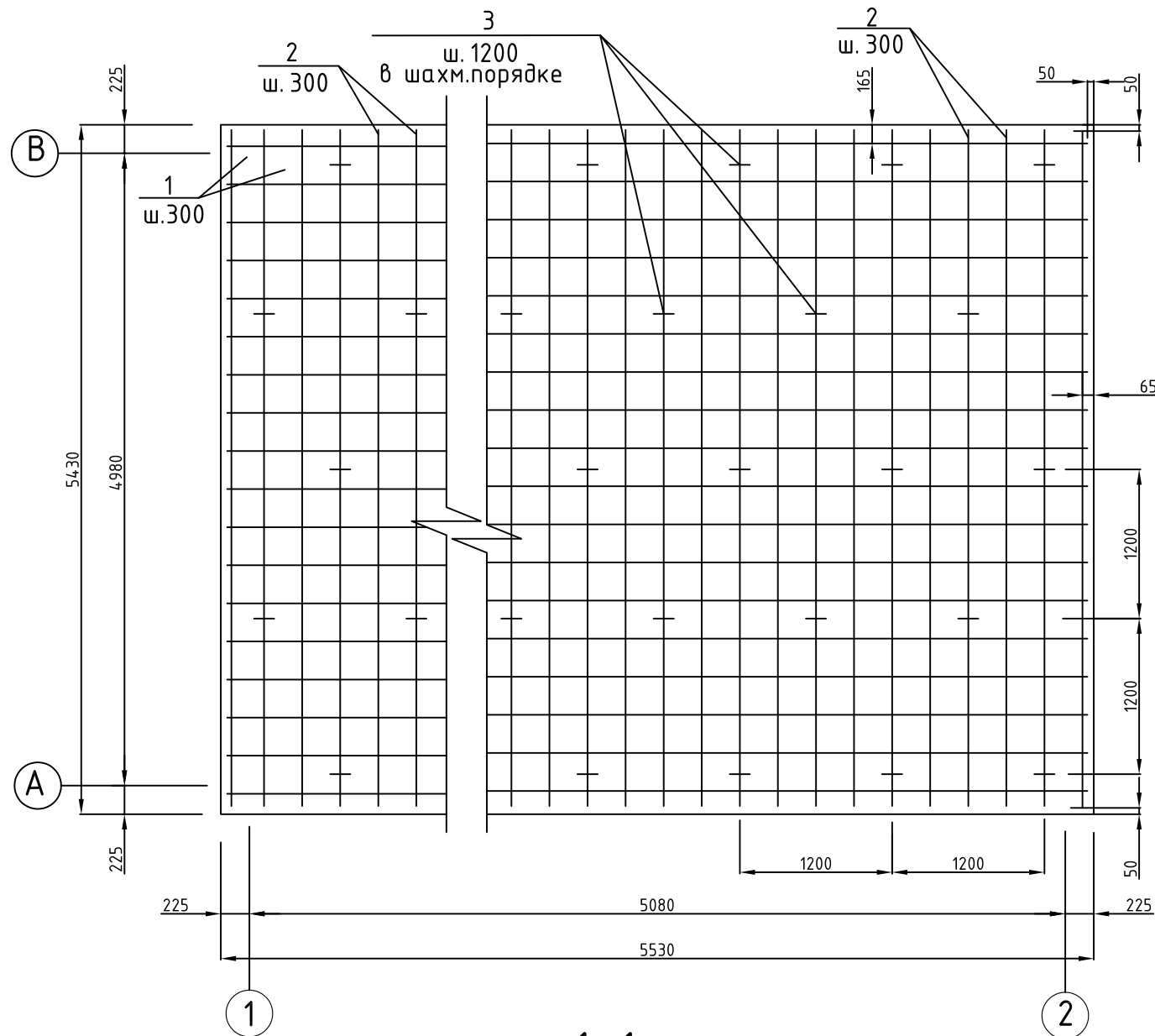
Спецификация металлических изделий

Поз. обознач.	Наименование	Кол.	Масса ед., кг	Примечание
1	Блок дверной БД 0,87x2,1	2	110,2	
2	Блок ворот БВ1 2,27x2,36	2	265	
3	Закрытие между оболочками	1	4	
4	Закрытие между крышами	2	0,5	
5	Покрытие зазора между оболочками	2	26,27	
6	Жалюзийная решетка ЖР2	4	3,23	

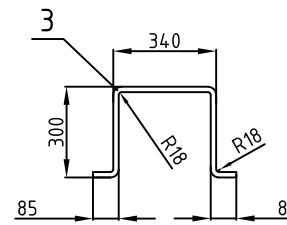
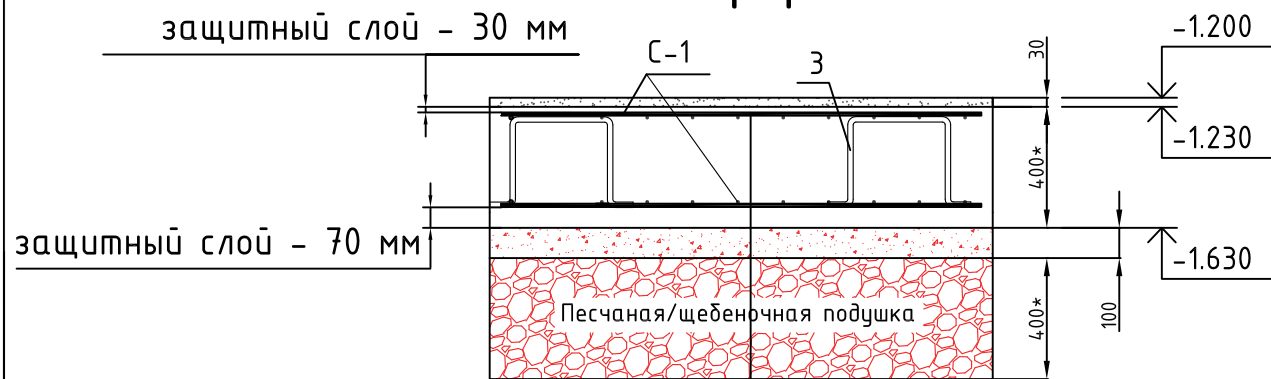
					1404-00-ЭС		
					Блочные комплектные трансформаторные подстанции в железобетонной оболочке типа 2КТПБК (6-20)/0,4 кВ производства ОАО «МЭТЗ ИМ.В.И.КОЗЛОВА»		
Изм.	Лист	№ докум.	Подпись	Дата	Пособие по проектированию		
Привязан:					Гл. инженер	Мамкин	21.08.2017
					Инженер	Драй	
Инв N					Инженер	Чипенко	17
					Погн.	Дата	
					Фасады 1-2,2-1 2КТПБК		
					ООО "Краснодарский отдел Гипрокоммунэнерго"		

Фундаментная плита (армирование)

М 1:50



1-1



- Битумная мастика МБР-90
- Выравнивающая стяжка из цементно-песчаного р-ра М200 толщиной 30 мм
- Фундаментная плита - 400мм
- Подготовка из бетона В7.5 толщиной 100 мм
- Щебеночная (песчаная) подушка с послойным уплотнением толщиной 400* мм

Спецификация изделий					
Поз.	Обозначение	Наименование	Кол. шт.	Масса ед.,кг	Примеч.
С-1	1С	14AIII-300 14AIII-300 5220x5330	2	763.43	
1		φ14 AIII L= 5220	53	10.03	на 1 сетку
2		φ14 AIII L= 5330	36	6.44	на 1 сетку
3		φ6 AI L= 1080	65	0.24	см. эскиз
Общий расход арматуры					
Класса AIII φ14 , кг			1526.86		
Класса AI φ6 кг			15.60		
Материалы					
Бетон класса В20, м3			12.1		
Раствор цем.песчаный М200, м3			2.60		
Щебень фр.20-40, м3			9.00		
Бетон Б 7.5 , м3			5		
Песок средней крупности, м3 (Щебень фр.20-40)			30.15		

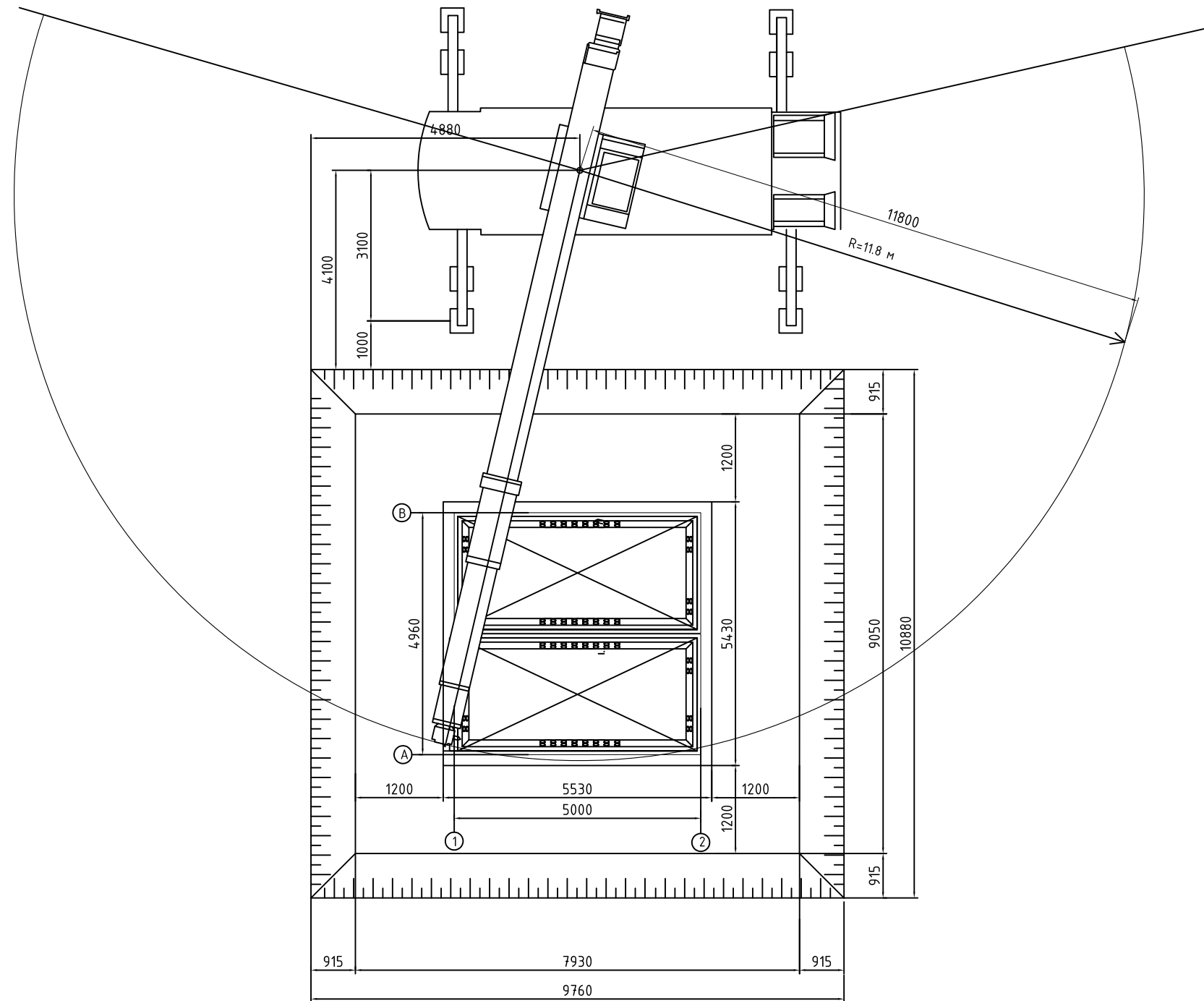
Устройство фундаментов.

1. Производство работ по устройству котлована, оснований и фундаментов производить в соответствии с СНиП3.03.01-87, СНиП 3.02.01-87 и проектом организации строительства.
- 2.*Для конкретного объекта:
 - а) Толщина фундаментной плиты определяется на основании расчетов и в зависимости от состава грунтов (но не менее 400мм).
 - б) Толщина и материал подушки определяется проектом на основании состава грунтов, но не менее 400мм.
3. Перед заливкой фундаментной плиты выполнить подготовку толщиной 100 мм из бетона В7.5.
4. После заливки фундаментной плиты, выполнить выравнивающую стяжку из цементно-песчаного раствора М200 толщиной 30мм, либо при заливке фундаментной плиты сравнять верхнюю поверхность, используя виброрейку. Перепад на всей площади фундаментной плиты по высоте не должен превышать 5мм.
5. На поверхность фундаментной плиты нанести 3 слоя битумной мастики МБР-90 (ГОСТ 30693-2000).

					1404-00-ЭС			
					Блочные комплектные трансформаторные подстанции в железобетонной оболочке типа 2КТПБК (6-20)/0,4 кВ производства ОАО «МЭТЗ ИМ.В.И.КОЗЛОВА»			
Изм.	Лист	№ докум.	Подпись	Дата	Пособие по проектированию	Стадия	Лист	Листов
						Р	18	
Привязан:					Гл. инженер	Мамкин	<i>[Signature]</i>	
					ГИП	Гончарук	<i>[Signature]</i>	
					Инженер	Драй	<i>[Signature]</i>	
					Инженер	Чипенко	<i>[Signature]</i>	
Инв N		Погн.	Дата		Фундаментная плита 2КТПБК			
					ООО «Краснодарский отдел Гипрокомунэнерго»			

М 1:75

СХЕМА МОНТАЖА 2КТПБК



1404-00-ЭС

Блочные комплектные трансформаторные подстанции в железобетонной оболочке типа 2КТПБК (6-20)/0,4 кВ производства ОАО «МЭТЗ ИМ.В.И.КОЗЛОВА»

Изм.	Лист	№ докум.	Подпись	Дата

Привязан:				
Инв N				
Погн.				
Дата				

Гл. инженер	Мамкин	<i>Мамкин</i>		
ГИП	Гончарук	<i>Гончарук</i>		
Инженер	Драй	<i>Драй</i>		
Инженер	Чипенко	<i>Чипенко</i>		

Пособие по проектированию

Схема монтажа (пример).
Вид сверху 2КТПБК

Стадия	Лист	Листов
Р	20	

ООО "Краснодарский отдел
Гипрокомунэнерго"