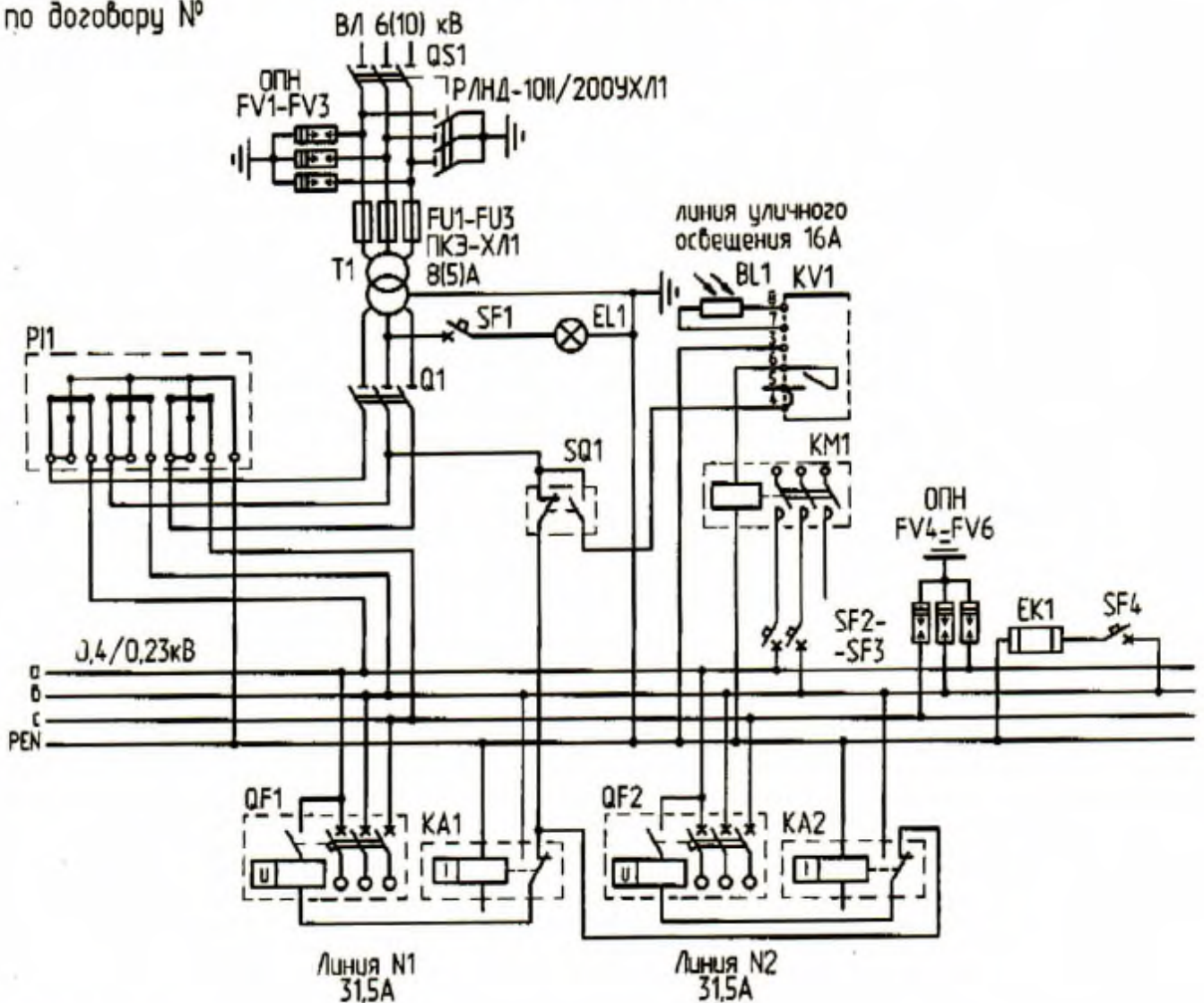


Технические характеристики КТП-25/6/0,4-14-УХЛ1 3/3№ 42-7262
 КТП-25/10/0,4-14-УХЛ1 3/3№ 42-7263

по договору №



Примечание:

- Отходящие линии воздушные
- На отходящих линиях установлены автоматические выключатели серии ВА
- Трансформатор Т1 - ТМГ-25/6(10)/0,4-ХЛ1 Y/Yн-0
- Р11 счетчик - ЦЭ6803В 10(100)А

Поставщик:
 ОАО "МЭТЗ им. В.И. Козлова"

М.П. _____

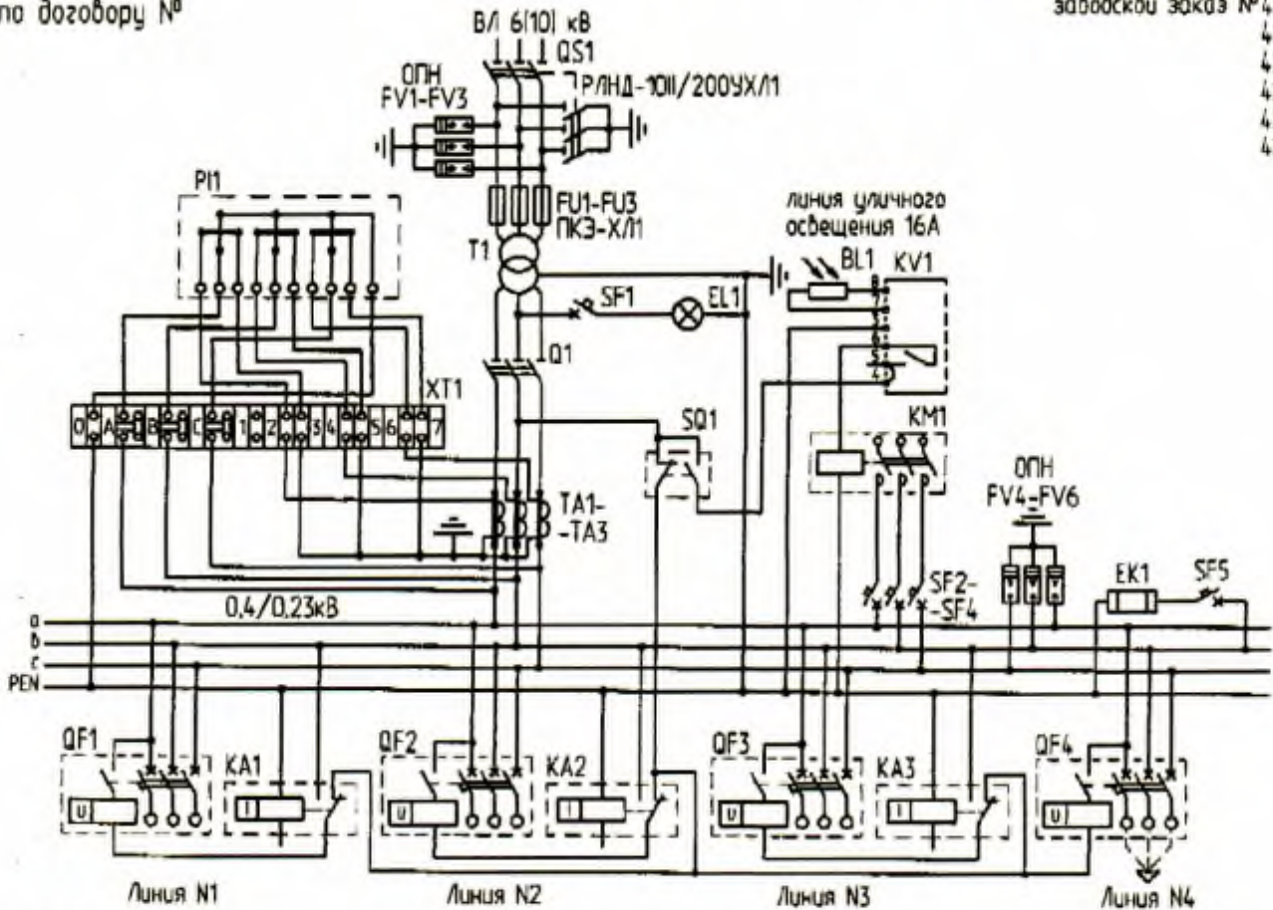
Добы
 14.02.2014



Технические характеристики КТП-100(160,250)/6(10)/0,4-14-УХЛ1

по договору №

заводской заказ № 42-7264
42-7265
42-7266
42-7267
42-7268
42-7269



Примечание:

- Отходящие линии №1-3 воздушные, линия №4 кабельная
- На отходящих линиях установлены автоматические выключатели серии ВА
- PI1 счетчик - Ц36803В 5(7,5)А

З/З	Мощность/Напряжение	Линия №1	Линия №2	Линия №3	Линия №4	T1	TA1-TA3	FU1-FU3
42-7264	100 кВА / 6 кВ	40А	100А	80А	-----	ТМГ11-100/6/0,4-Х/1 Y/Yн-0	150/5	20А
42-7265	100 кВА / 10 кВ	40А	100А	80А	-----	ТМГ11-100/10/0,4-Х/1 Y/Yн-0		16А
42-7266	160 кВА / 6 кВ	80А	160А	100А	-----	ТМГ11-160/6/0,4-Х/1 Y/Yн-0	300/5	31,5А
42-7267	160 кВА / 10 кВ	160А	160А	100А	-----	ТМГ11-160/10/0,4-Х/1 Y/Yн-0		20А
42-7268	250 кВА / 6 кВ	80А	160А	100А	250А	ТМГ11-250/6/0,4-Х/1 Y/Yн-0	400/5	40А
42-7269	250 кВА / 10 кВ	80А	160А	100А	250А	ТМГ11-250/10/0,4-Х/1 Y/Yн-0		31,5А

Поставщик:
ОАО "МЭТЗ им. В.И. Козлова"

М.П. _____

Добыл
14.02.2014



КОПИЯ В 3