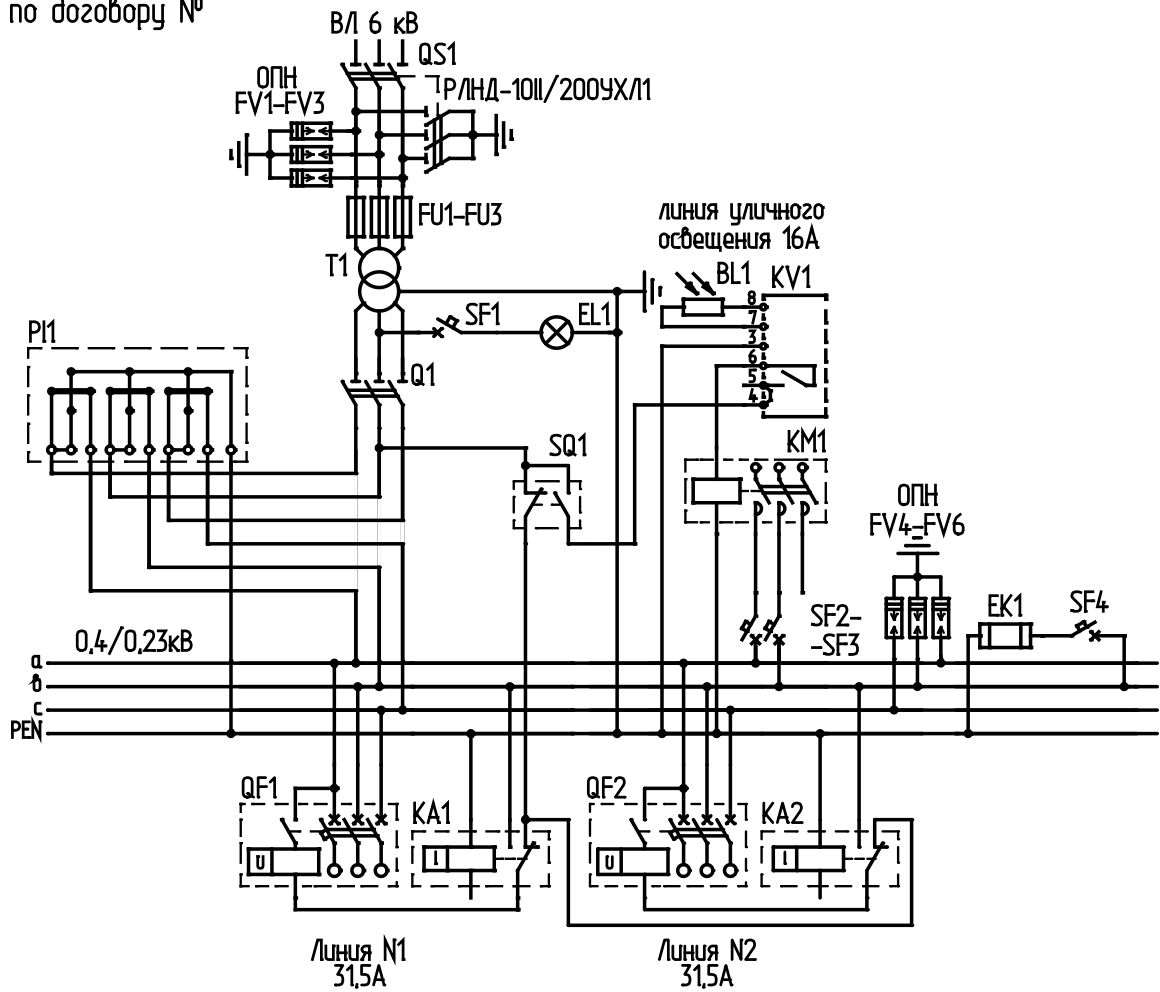


Технические характеристики МТП-25/6/0,4-14-УХЛ1 3/3№ 42-7235  
 МТП-25/10/0,4-14-УХЛ1 3/3№ 42-7236

по договору №



Примечание:

- Отходящие линии воздушные
- На отходящих линиях установлены автоматические выключатели серии ВА
- Трансформатор Т1 - ТМГ-25/6(10)/0,4-ХЛ1 Y/Yн-0
- PI1 счетчик - ЦЭ6803В 10(100)А

Поставщик:  
 УП "МЭТЗ им. В.И. Козлова"

Добыш

Покупатель:

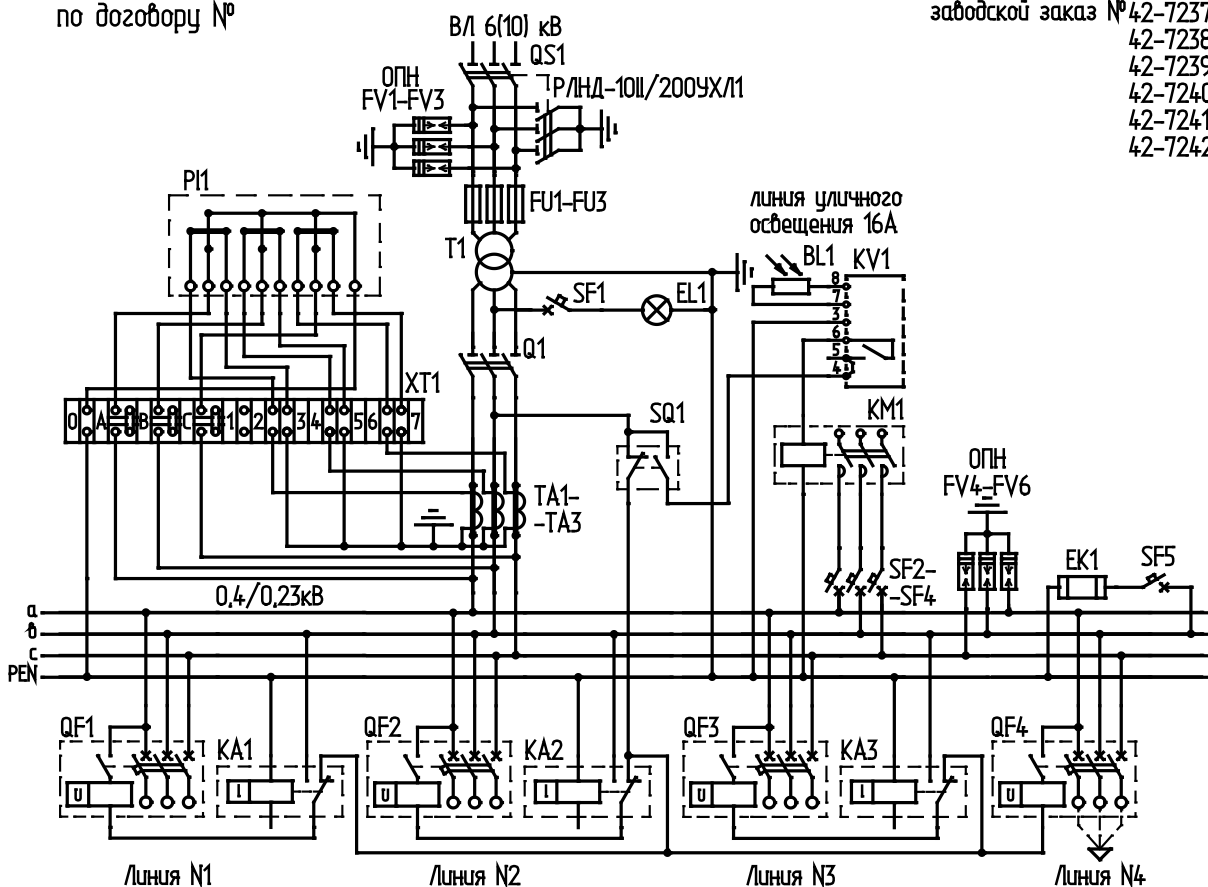
М.П. \_\_\_\_\_

М.П. \_\_\_\_\_

Технические характеристики МТП-100(160,250)/6(10)/0,4-14-УХЛ1

по договору №

заводской заказ № 42-7237  
42-7238  
42-7239  
42-7240  
42-7241  
42-7242



Примечание:

- Отходящие линии №1-3 воздушные, линия №4 кабельная
- На отходящих линиях установлены автоматические выключатели серии ВА
- P1 счетчик - ЦЭ6803В 5(7,5)А

3/3	Мощность/Напряжение	Линия №1	Линия №2	Линия №3	Линия №4	T1	TA1-TA3
42-7237	100 кВА / 6 кВ	40А	100А	80А	-----	ТМГ 11-100/6/0,4-ХЛ1 Y/YH-0	150/5
42-7238	100 кВА / 10 кВ	40А	100А	80А	-----	ТМГ 11-100/10/0,4-ХЛ1 Y/YH-0	300/5
42-7239	160 кВА / 6 кВ	80А	160А	100А	-----	ТМГ 11-160/6/0,4-ХЛ1 Y/YH-0	400/5
42-7240	160 кВА / 10 кВ	160А	160А	100А	-----	ТМГ 11-160/10/0,4-ХЛ1 Y/YH-0	400/5
42-7241	250 кВА / 6 кВ	80А	160А	100А	250А	ТМГ 11-250/6/0,4-ХЛ1 Y/YH-0	400/5
42-7242	250 кВА / 10 кВ	80А	160А	100А	250А	ТМГ 11-250/10/0,4-ХЛ1 Y/YH-0	400/5

Поставщик:  
УП "МЭТЗ им. В.И. Козлова"

Добыш

Покупатель:

М.П. \_\_\_\_\_

М.П. \_\_\_\_\_