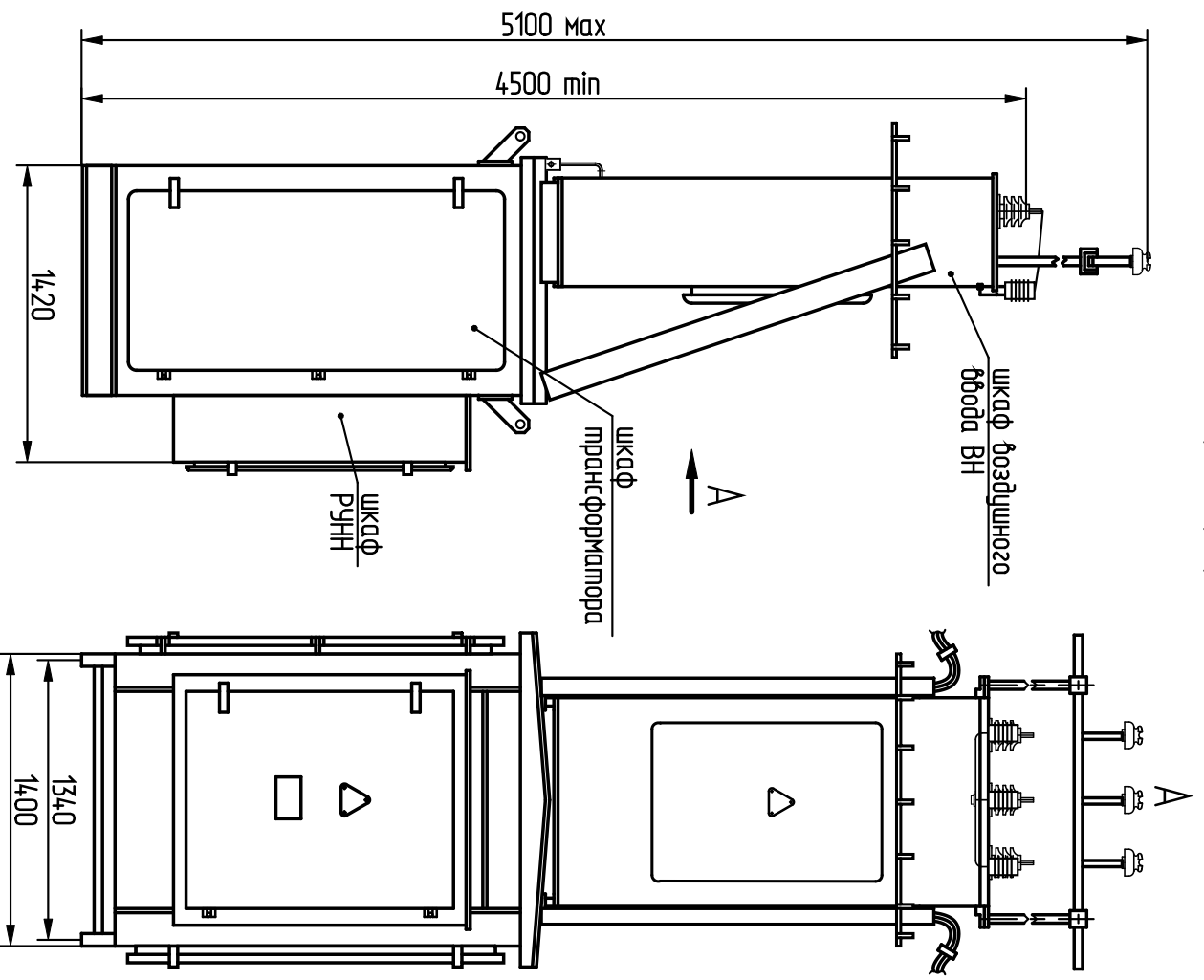


К договору № _____ от _____

Технические характеристики КТТТАС-М-В/В-250/10/0,4-16-У1 для зав. заказа 62-1517

КТТТ-М-В/В-250/10/0,4-16-У1 для зав. заказа 62-1519



Поставщик:
ОАО "МЭТЗ ИМ. В.И. КОЗЛОВА"

М.П. _____

Покупатель:

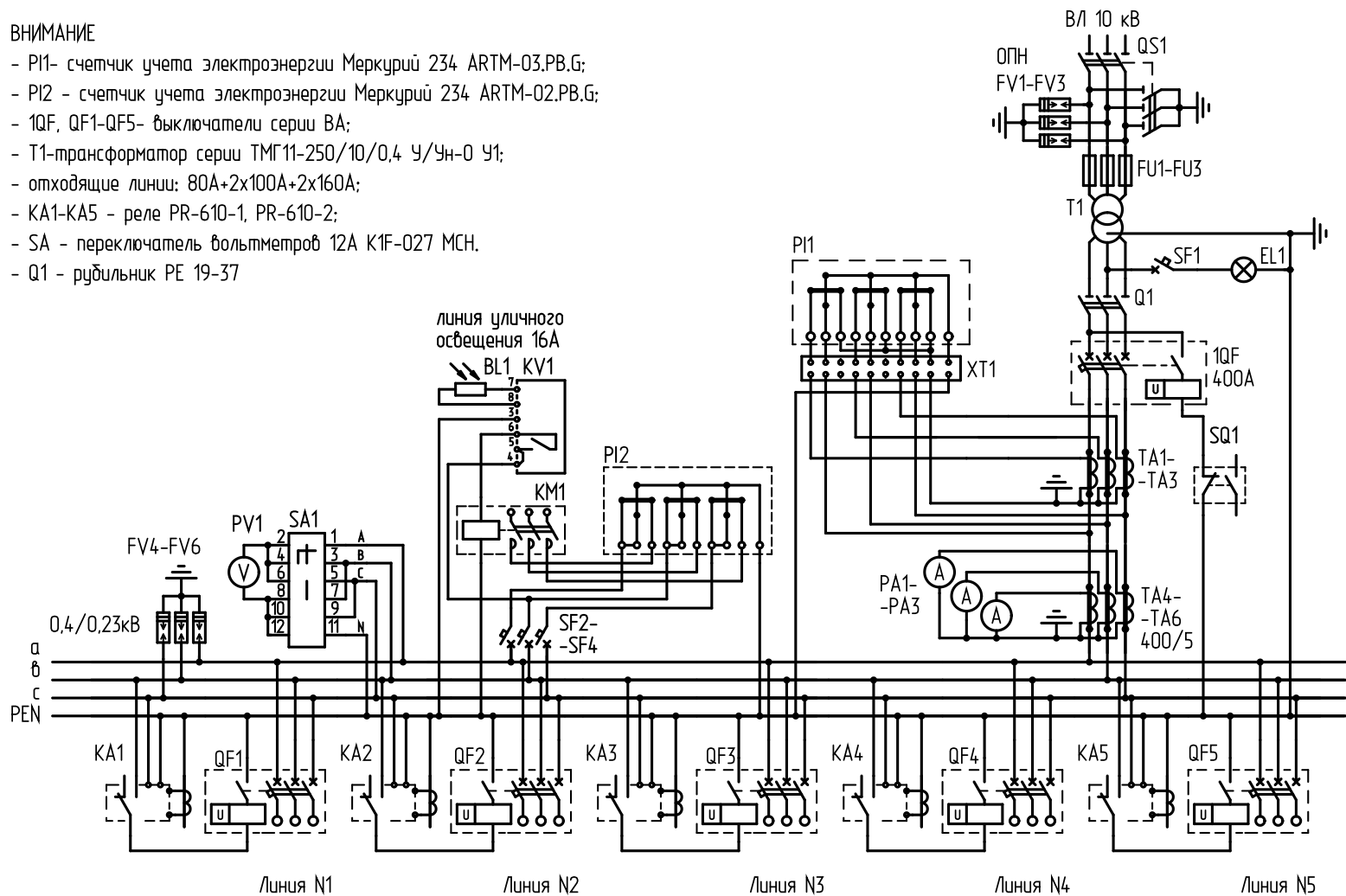
М.П. _____

К договору № _____ от _____

Технические характеристики КТПАС-М-В/В-250/10/0,4-16-У1 для зав.заказа 62-1517

ВНИМАНИЕ

- PI1- счетчик учета электроэнергии Меркурий 234 ARTM-03.PB.G;
- PI2 - счетчик учета электроэнергии Меркурий 234 ARTM-02.PB.G;
- 1QF, QF1-QF5- выключатели серии ВА;
- Т1-трансформатор серии ТМГ11-250/10/0,4 У/Ун-0 У1;
- отходящие линии: 80А+2х100А+2х160А;
- КА1-КА5 - реле PR-610-1, PR-610-2;
- SA - переключатель вольтметров 12А К1F-027 МСН.
- Q1 - рубильник РЕ 19-37



Поставщик:
ОАО "МЭТЗ ИМ. В.И.КОЗЛОВА

М.П. _____

Покупатель:

М.П. _____