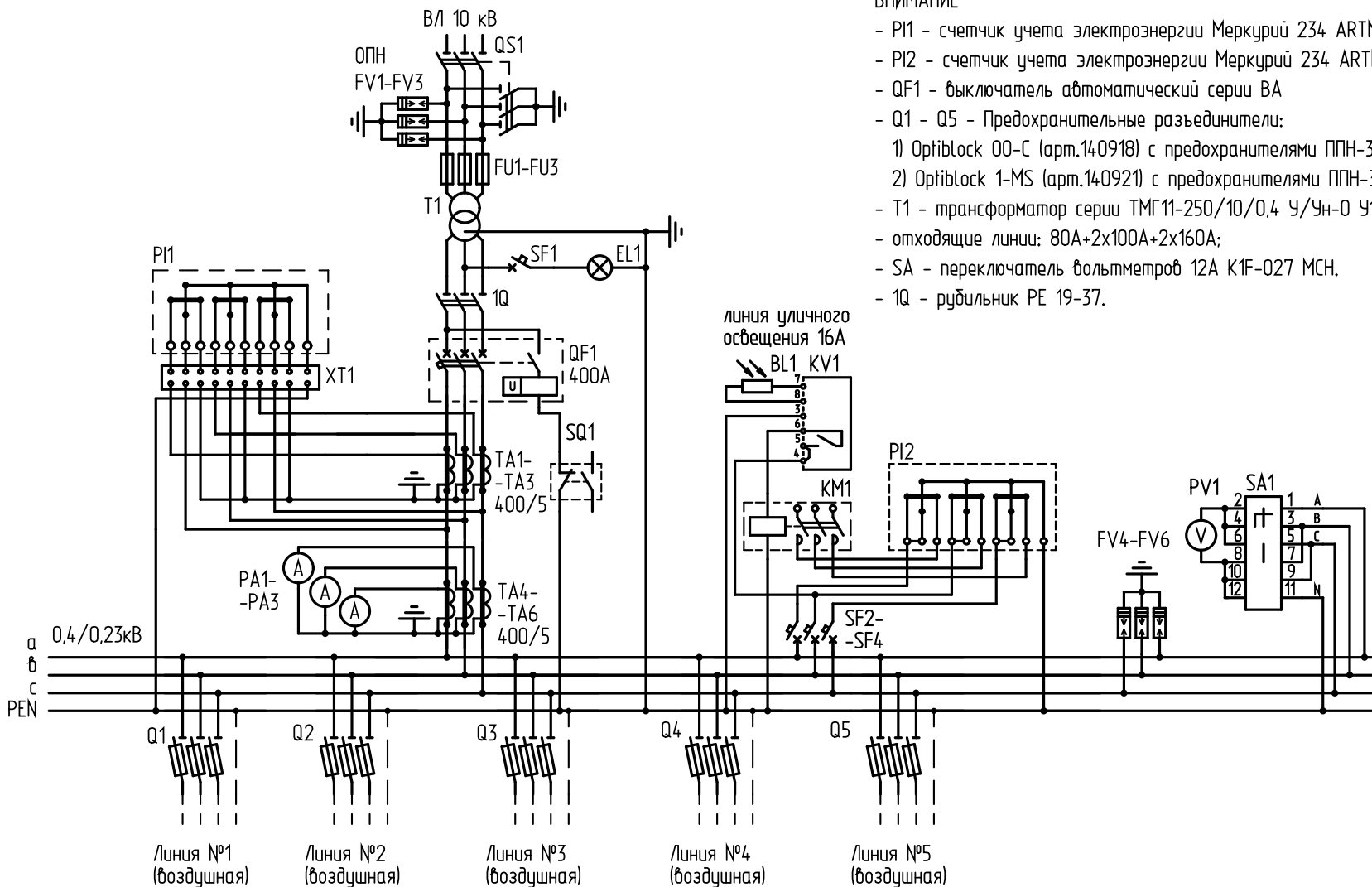


К договору № _____ от _____

Технические характеристики КТПТ-М-В/В-250/10/0,4-16-У1 для зав.заказа 62-1519



ВНИМАНИЕ

- PI1 - счетчик учета электроэнергии Меркурий 234 ARTM-03.PB.G;
- PI2 - счетчик учета электроэнергии Меркурий 234 ARTM-02.PB.G
- QF1 - выключатель автоматический серии ВА
- Q1 - Q5 - Предохранительные разъединители:
 - 1) Optiblock 00-C (арт.140918) с предохранителями ППН-33 (80, 100А);
 - 2) Optiblock 1-MS (арт.140921) с предохранителями ППН-35 (160А);
- Т1 - трансформатор серии ТМГ11-250/10/0,4 Ч/Чн-0 У1;
- отходящие линии: 80А+2х100А+2х160А;
- SA - переключатель вольтметров 12А К1F-027 МСН.
- 1Q - рубильник РЕ 19-37.

Поставщик:
ОАО "МЭТЗ ИМ. В.И.КОЗЛОВА"
М.П. _____

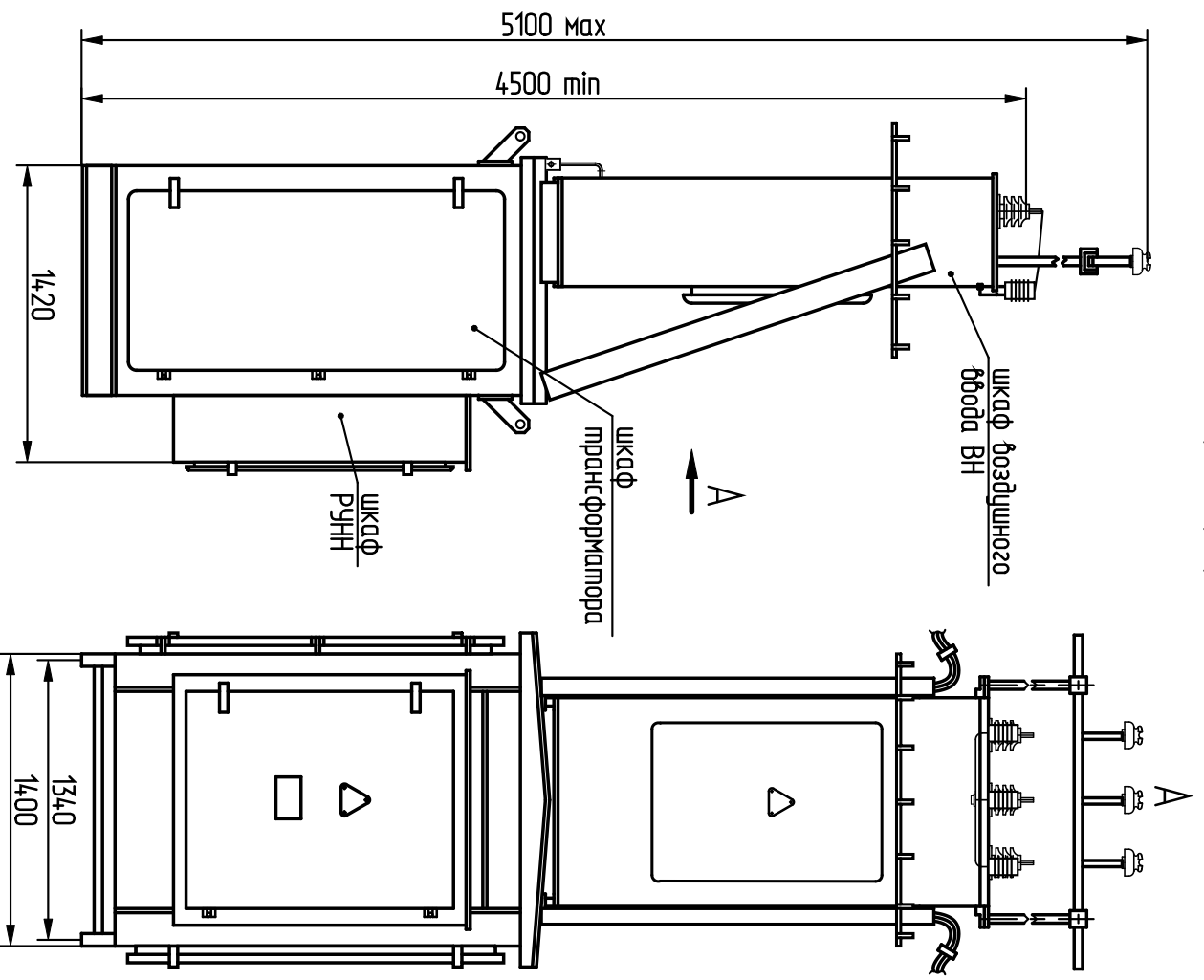
Покупатель:

М.П. _____

К договору № _____ от _____

Технические характеристики КТТТАС-М-В/В-250/10/0,4-16-У1 для зав. заказа 62-1517

КТТТ-М-В/В-250/10/0,4-16-У1 для зав. заказа 62-1519



Поставщик:
ОАО "МЭТЗ ИМ. В.И. КОЗЛОВА"

М.П. _____

Покупатель:

М.П. _____