



КОМПЛЕКТНЫЕ
РАСПРЕДЕЛИТЕЛЬНЫЕ
УСТРОЙСТВА
КРУ-МЭТЗ-0,4

Каталог

2016





СОДЕРЖАНИЕ

	СТР.
1 ОБЩИЕ СВЕДЕНИЯ	4
2 СТРУКТУРА УСЛОВНОГО ОБОЗНАЧЕНИЯ	5
3 УСЛОВИЯ ЭКСПЛУАТАЦИИ	11
4 КЛАССИФИКАЦИЯ	12
5 ТЕХНИЧЕСКИЕ ДАННЫЕ	13
6 СОСТАВ КРУ-МЭТЗ-0,4	14
7 УСТРОЙСТВО И РАБОТА	15
8 УСЛОВИЯ ТРАНСПОРТИРОВАНИЯ И ХРАНЕНИЯ	21
9 КОМПЛЕКТНОСТЬ ПОСТАВКИ	21
10 ФОРМУЛИРОВАНИЕ ЗАКАЗА	22
ПРИЛОЖЕНИЕ А1 – ПОРЯДОК ЗАПОЛНЕНИЯ ОПРОСНОГО ЛИСТА	23
ПРИЛОЖЕНИЕ А2 – ФОРМА ОПРОСНОГО ЛИСТА КРУ-МЭТЗ-0,4	27
ПРИЛОЖЕНИЕ Б – РЕКОМЕНДАЦИИ ПО ПРОЕКТИРОВАНИЮ	30
ПРИЛОЖЕНИЕ В – ГАБАРИТНЫЕ И ПРИСОЕДИНИТЕЛЬНЫЕ РАЗМЕРЫ ШКАФОВ	45



1 ОБЩИЕ СВЕДЕНИЯ

Настоящая техническая информация является документом, содержащим сведения по комплектным распределительным устройствам серии КРУ-МЭТЗ-0,4 (в дальнейшем КРУ-МЭТЗ-0,4) и служит для ознакомления с принципом устройства, основными параметрами и характеристиками, конструкцией и правилами оформления заказа.

В связи с постоянной работой по усовершенствованию конструкции и технологии изготовления изделий, повышающей их надежность и улучшающей эксплуатационные характеристики, в конструкцию КРУ-МЭТЗ-0,4 могут вноситься изменения, не отраженные в данном документе.

Комплектные распределительные устройства КРУ-МЭТЗ-0,4 предназначены для:

- приема электроэнергии трехфазного переменного тока частотой 50 Гц на напряжении 0,4 кВ;
- распределения электроэнергии на напряжении 0,4 кВ;
- автоматизации перехода на резервное или аварийное питание (при потере основного питания) и автоматического возврата на питание от основных источников (при восстановлении напряжения).

КРУ-МЭТЗ-0,4 предназначены для электроснабжения потребителей собственных нужд всех типов электростанций, в том числе атомных, в системах электроснабжения и автоматики промышленных предприятий.



2 СТРУКТУРА УСЛОВНОГО ОБОЗНАЧЕНИЯ

2.1 СТРУКТУРА УСЛОВНОГО ОБОЗНАЧЕНИЯ ШКАФОВ

	XX	ШНМ	X	-	XX -	XX	УЗ
Номинальный ток главной цепи НКУ (до и включительно): 4 - 400 А; 6 - 630 А; 10 - 1000 А; 16 - 1600 А; 25 - 2500А;							
Шкаф Низковольтный Модульный							
Исполнение: 1 - одностороннее обслуживание; 2 - двухстороннее обслуживание.							
Разделительный знак							
Номер схемы главных цепей согласно таблице 2.1, 2.2							
Разделительный знак							
Степень защиты оболочки НКУ: 31 – IP31; 54 – IP54							
Климатическое исполнение и категория размещения по ГОСТ 15150							



Таблица 2.1

Схемы силовых цепей шкафов первичной сборки

№ схемы	Схемы	Номинальный ток шин, А		Ввод питания	Ввод отходящих кабелей	Глубина шкафа		Ширина шкафа		Тип устанавливаемого блока
		сборные	распределительные			одностороннего обл.	двухстороннего обл.	одностороннего обл.	двухстороннего обл.	
Шкафы Ввода на сборные шины										
B11		До 2500	-	Сверху шинами	-	600	1000	600; 800 ¹	600; 800 ¹	LB SO
B12		До 2500	-	Снизу/сверху кабелем	-	600	1000	600; 800 ¹	600; 800 ¹	
B13		До 2500	-	Слева/справа шинами	-	600	1000	600; 800 ¹	600; 800 ¹	
B14		До 2500	-	От шкафа стыковки СЛ	-	600	1000	600; 800 ¹	600; 800 ¹	
B15		До 2500	-	От шкафа стыковки СП	-	600	1000	600; 800 ¹	600; 800 ¹	
B16		До 2500	-	От шкафа стыковки СЛ Сверху шинами	-	600	1000	600; 800 ¹	600; 800 ¹	
B17		До 2500	-	От шкафа стыковки СП Сверху шинами	-	600	1000	600; 800 ¹	600; 800 ¹	





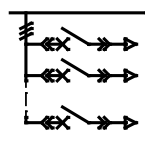
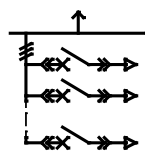
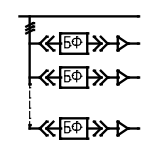
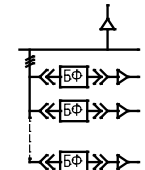
Шкафы Стыковки с силовым трансформатором											
СП		До 2500	-	Шинами от тр-ра	-	600	1000	400	400	-	
СП		До 2500	-	Шинами от тр-ра	-	600	1000	400	400	-	
Шкафы Распределения											
P01		До 2500	До 2500	От сборных шин	Снизу	600	1000	1000, ² 1200 ²	600, ² 800 ²	LK*	
					Сверху	800					
P02		До 2500	До 2500	От сборных шин	Снизу	600	1000	1000, ² 1200 ²	600, ² 800 ²		
					Сверху	800					
Шкафы Моторные (шкафы с функциональными блоками)											
M01		До 2500	До 1250	От сборных шин	Снизу	600	1000	1000, ² 1200 ²	600, ² 800 ²		LK SO DT, DO AT,AO RT,RO LA
					Сверху	800					
M02		До 2500	До 1250	От сборных шин, сверху шинами	Снизу	600	1000	1000, ² 1200 ²	600, ² 800 ²		
					Сверху	800					
¹ Ширина зависит от габаритов и номинальных токов выключателей в соотв. с приложением В; ² Ширина отсека кабельных присоединений 400 или 600 мм в зависимости от насыщенности шкафа кабелями заказчика. * Устанавливается в стационарном или втычном исполнении в соотв. с таблицей 2.5											



Таблица 2.2

Схемы силовых цепей шкафов вторичной сборки

№ схемы	Схемы	Номинальный ток шин, А		Ввод питания	Ввод отходящих кабелей	Глубина шкафа		Ширина шкафа		Тип устанавливаемого блока	
		сборные	распределительные			одностороннего обл.	двухстороннего обл.	одностороннего обл.	двухстороннего обл.		
Шкафы вторичной сборки с функциональными блоками											
M01		До 630	До 630	От сборных шин	Снизу	600	1000	1000; 1200 ¹	600; 800 ¹	LK SO DT, DO AT, AO RT, RO LA	
					Сверху	800					
M02		До 630	До 630	От сборных шин, сверху шинами (кабелем)	Снизу	600	1000	1000; 1200 ¹	600; 800 ¹		
					Сверху	800					
M03		До 630	До 630	От сборных шин, сверху шинами (кабелем)	Снизу	600	1000	1000; 1200 ¹	600; 800 ¹		
					Сверху	800					
M04		До 630	До 630	От сборных шин, снизу кабелем	Снизу	600	1000	1000; 1200 ¹	600; 800 ¹		
					Сверху	800					
¹ Ширина отсека кабельных присоединений 400 или 600 мм в зависимости от насыщенности шкафа кабелями заказчика.											



2.2 СТРУКТУРА УСЛОВНОГО ОБОЗНАЧЕНИЯ ФУНКЦИОНАЛЬНЫХ БЛОКОВ

	XX	/	X	XX	.	X	XXX	M	-	X	X
Количество модулей (M=25мм) занятых блоком во высоте: 4...24											
Разделительный знак											
Максимальное количество блоков в ряду : 1, 2, 3											
Обозначение функционального назначения блока: LB - ввод силового питания сборных шин главных секций; SO - общесекционные устройства; LK - отходящие кабельные линии от шкафа; DT - электродвигатель механизма; DO - электродвигатель механизма однофазный; AT - электропривод трехфазный запорной арматуры; AO - электропривод однофазный запорной арматуры; RT - электропривод трехфазный регулирующей арматуры; RO - электропривод однофазный регулирующей арматуры; LA - ввод и АВР питания сборных шин вторичной сборки											
Разделительный знак											
Символ, отражающий реализацию системы управления: T - управление через АСУ ТП; R - релейные схемы управления.											
Порядковый номер схемы блока согласно таблице 2.3											
Символ, отражающий модернизированную схему блока											
Разделительный знак											
Цифра, определяющая применяемую комплектующую аппаратуру: 1 - аппаратура фирмы Schneider Electric; 2 - аппаратура других фирм (по согласованию с заводом)											
Способ установки блока внутри НКУ: F - стационарный; D - съемные выключатели внутри стационарных блоков; W - выдвигной.											



Таблица 2.3

Группировки порядковых номеров электрических принципиальных схем блоков
в зависимости от назначения блока и места управления.

Назначение блока Место управления (для электродвигателей)	Номер схемы	
	мощность присоединения, кВт	
	до 11	от 11 до 200
С БЩУ	от 401 до 449	от 451 до 499
С местного технологического щита управления	от 501 до 549	от 551 до 599
С КРУ (органы управления на фасаде блока)	от 601 до 649	от 651 до 699
По месту установки электро-двигателя	от 701 до 749	от 751 до 799
Для кабельной отходящей линии	от 801 до 849	от 851 до 899
Для ввода АВР и питания шин	от 101 до 149	
Для общесекционных устройств	от 001 до 049	

Таблица 2.4

Количество модулей для размещения выключателя в шкафах ввода

Тип выключателя	Количество модулей при установке сверху	Количество модулей при установке в середине шкафа
Compact NSX 250- 630	20	16
Masterpact NT06- NT16	20	16
Masterpact NW20- NT25	24	20

Таблица 2.5

Количество модулей для размещения выключателя в шкафах распределительных типа P01, P02

Тип выключателя	Количество модулей
Compact NSX 100- 250	10
Compact NSX 400- 630	12
Masterpact NT06- NT16	20
Masterpact NW20- NT25	24



3 УСЛОВИЯ ЭКСПЛУАТАЦИИ

- Высота над уровнем моря не более 1000 м.
- Температура окружающей среды от минус 5* до плюс 40 °С (* нижняя граница температуры окружающей среды зависит от типа применяемой аппаратуры).
- Относительная влажность окружающего воздуха не более 80% при температуре 20 °С.
- Окружающая среда невзрывоопасная, с содержанием коррозионно- активных агентов по атмосфере типа II по ГОСТ 15150.
- Отсутствие резких толчков, ударов, сильной тряски, исключение работы на подвижных установках.
- Номинальное рабочее значение механических ВВФ – по ГОСТ 17516.1-90 для группы механического исполнения М39.
- Соответствие требованиям ГОСТ 17516.1–90, ГОСТ 16962.2–90 в части сейсмостойкости при максимальном расчётном землетрясении (МРЗ) до девяти баллов и проектном землетрясении (ПЗ) до семи баллов включительно по MSK-64 при уровне установки над нулевой отметкой до 29 м.
- КРУ-МЭТЗ-0,4 относятся к I и II категориям сейсмостойкости:
 - по I категории сейсмостойкости должны выполнять свои функции по обеспечению безопасности АЭС во время и после прохождения землетрясения до МРЗ включительно. При землетрясении до ПЗ включительно и после него сохранять свою работоспособность;
 - по II категории сейсмостойкости должны сохранять свою работоспособность после прохождения землетрясения интенсивностью до ПЗ включительно.



4 КЛАССИФИКАЦИЯ

КРУ- МЭТЗ- 0,4 классифицируются по признакам, приведенным в табл.4.1.

Таблица 4.1

Признаки классификации КРУ- МЭТЗ- 0,4	Исполнения		
По взаимному расположению изделий	Однорядное; Двухрядное		
По условиям обслуживания	Одностороннее; Двухстороннее		
По способу установки составных частей	Стационарные; Съемные; Выдвижные		
По типам электрических соединений модулей функциональных	F – стационарное; D – разъемное; W - выдвижное		
По климатическому исполнению и категории размещения	УЗ по ГОСТ 15150- 69		
По степени защиты оболочки	IP31, 54 по ГОСТ14254- 96		
Форма внутренних разделений	За (2, 3б, 4 – по заказу) по СТБ МЭК 60439- 1, ГОСТ Р 51321.1		
По наличию изоляции токоведущих частей	Без изоляции		
Вид управления	Местное; Дистанционное		
Габаритные размеры, мм	Н(высота)	L (ширина)	В (глубина)
При одностороннем обслуживании	2225	400..1200	600
При двухстороннем обслуживании	2225	400...800	1000
Вторичной сборки	2225	1000...1200	600



5 ТЕХНИЧЕСКИЕ ДАННЫЕ

Технические данные КРУ-МЭТЗ-0,4 приведены в табл. 5.1.

Полный срок службы – не менее 30 лет при условии замены аппаратов, срок службы которых менее 30 лет и не менее 50 лет при поставке на АЭС, при условии замены аппаратов, срок службы которых менее 50 лет.

Гарантийный срок эксплуатации – 3 года, со дня ввода КРУ-МЭТЗ-0,4 в эксплуатацию.

Таблица 5.1

Наименование параметра	Значение
Шкафа	
1 Номинальный ток главных шин, А	400- 2500
2 Номинальный ток распределительных шин, А	250- 2500
3 Номинальное рабочее напряжение переменного тока главной цепи, В	400, 690
4 Номинальное напряжение изоляции, В	450, 690
5 Номинальное импульсное выдерживаемое напряжение, кВ	8, 12
6 Номинальная частота, Гц	50
7 Ток термической стойкости односекундный (кратковременно допустимый ток) при напряжении 0,4 кВ, кА:	
от 100 до 400	20
от 630 до 1000 А	25
от 1250 до 1600 А	35
для 2500 А	50
8 Ток электродинамической стойкости (ударный ток) сборных шин и ответвлений при напряжении 0,4 кВ, кА:	
от 100 до 400 А	40
от 630 до 1000 А	52,5
от 1250 до 1600 А	73,5
для 2500 А	105
9 Номинальное напряжение вспомогательных цепей, В:	
– переменного тока	220;
– постоянного тока	24, 220
10 По типу системы заземления	TN- C, TN- S
11 Ввод кабелей	снизу/сверху
12 Доступ	спереди/сзади
Блока функционального	
13 Номинальное рабочее напряжение главной цепи, В	400- 690
14 Номинальный ток главной цепи, А	до 1000
15 Номинальный ток выдвижного функционального блока управления электродвигателем, А	до 630
16 Предельное значение мощности выдвижного функционального блока управления электродвигателем, кВт	до 250



6 СОСТАВ КРУ-МЭТЗ-0,4

6.1 СОСТАВ ТИПОВОЙ КРУ- МЭТЗ- 0,4 ПРИВЕДЕН В ТАБЛИЦЕ 6.1.

Таблица 6.1

Наименование	Примечание
шкаф выключателя рабочего ввода; шкаф выключателя аварийного ввода; шкаф секционного выключателя; шкаф распределительный; шкаф общесекционных устройств; шкаф автоматизированной конденсаторной установки.	по заказу потребителя
Шинная перемычка (для двухрядной КРУ- МЭТЗ- 0,4)	предусмотренная конструкцией КРУ- МЭТЗ- 0,4

6.2 Для шкафов первичной сборки (вводных и распределительных) и шкафов вторичной сборки количество коммутирующих аппаратов в одном шкафу следует исчислять, исходя из габаритных показателей по высоте. За базовый габарит принят модуль высотой 25 мм. Полезная высота шкафов для размещения коммутирующих аппаратов равна 1650 мм. При заполнении шкафов отходящими линиями, нужно строго соблюдать количество занимаемых модулей, которое не должно в сумме превышать 66 базовых модулей.

6.3 Каждый габарит зависит от размеров коммутирующих аппаратов и схемных решений, которые к нему привязаны. Соотношение этих параметров представлено в приложении к каталогу. При заполнении шкафов вторичных сборок функциональными блоками разных габаритов необходимо, чтобы количество блоков не превышало 33 (при использовании блоков типоразмера 6/3).



7 УСТРОЙСТВО И РАБОТА

7.1 ОБЩЕЕ ОПИСАНИЕ КОНСТРУКЦИИ

7.1.1 В зависимости от требуемых электрических и эксплуатационных характеристик КРУ-МЭТЗ-0,4 состоит из шкафов серий первичной или вторичной сборки. Каждый тип шкафа имеет свое краткое условное заводское обозначение (4...25ШНМ) и полное условное обозначение в соответствии со структурой условного обозначения.

7.1.2 Перечень типов шкафов с указанием назначения и основных габаритных размеров приведен в таблице 2.1, 2.2.

7.1.3 Конструкция КРУ-МЭТЗ-0,4 предусматривает установку полного комплекта электрооборудования и аппаратуры, устройств управления, защиты и автоматики в соответствии с данным каталогом и приложением №1 к каталогу.

Шкафы первичной сборки предназначены для ввода и распределения электроэнергии (шкафы типа РСС).

Шкафы вторичной сборки предназначены для управления электродвигателями (шкафы типа МСС), а также могут выполнять роль распределительных шкафов типа РСС. Кроме того, в этих шкафах может быть организован ввод питания до 630 А на базе блоков LA.

Шкафы одного вида обслуживания (одностороннего или двухстороннего) и одного типа по номинальному току конструктивно соединяются друг с другом при установке в едином щите, имеющем общую систему сборных шин.

7.1.4 Конструкция шкафов КРУ-МЭТЗ-0,4 обеспечивает подвод кабелей снизу и сверху, установку шинных перемычек и шинопроводов сверху. Способ подвода должен быть указан в структуре условного обозначения шкафа и на опросном листе КРУ-МЭТЗ-0,4.

7.1.5 В состав КРУ-МЭТЗ-0,4 входят шкафы одностороннего и двухстороннего обслуживания. В шкафах одностороннего обслуживания доступ к функциональному отсеку и отсеку присоединений выполнен с фронтальной стороны шкафа. В шкафах двухстороннего обслуживания доступ к функциональному отсеку выполнен с фронтальной стороны шкафа, а доступ к отсеку присоединений с тыльной стороны шкафа.

7.1.6 Электрические контактные соединения внутри КРУ-МЭТЗ-0,4 выполнены в соответствии с ГОСТ 10434.

7.2 КОНСТРУКЦИЯ ШКАФОВ КРУ-МЭТЗ-0,4

7.2.1 В основе шкафов КРУ-МЭТЗ-0,4 лежит унифицированная, жесткая, недеформируемая и ударопрочная конструкция каркаса. Каркас состоит из несущих рам, собираемых из гнутого оцинкованного профиля.

7.2.2 Каждый шкаф КРУ-МЭТЗ-0,4 разделен на функциональные отсеки:

- сборных и распределительных шин;
- функциональный;
- присоединений кабелей;
- общих шинок.

Ограждения внутри шкафа обеспечивают степень защиты между отсеками - IP20 по ГОСТ 14254.

7.2.3 Оболочка шкафов КРУ-МЭТЗ-0,4 состоит из лицевых (фасадных) элементов (дверей отсека присоединений, модульных дверей стационарных блоков, панелей выдвигаемых блоков или фаль-



шпанелей для неиспользуемых модулей), задней стенки, торцевых панелей, крыши и пола. Элементы оболочки изготавливаются из оцинкованного или покрытого полимерной краской листа толщиной 2.0 мм.

При двухстороннем обслуживании сзади устанавливается дверь.

Торцевые панели крайних в щите шкафов КРУ-МЭТЗ-0,4 (или торцевые панели отдельно стоящего шкафа) навешиваются на каркас шкафа и имеют ширину по фасаду щита (шкафа) 25 мм.

Крыша шкафа КРУ-МЭТЗ-0,4 легко демонтируется и обеспечивает свободный доступ внутрь КРУ-МЭТЗ-0,4 к отсеку сборных шин. При верхнем подводе кабеля или шинопровода используются разъемная крыша.

7.2.4 Для подъёма и перемещения шкафов сверху предусмотрены рым-болты.

7.2.5 По требованию заказчика возможна упаковка на поддоны и транспортировка вилочным погрузчиком.

7.3 ОТСЕК СБОРНЫХ И РАСПРЕДЕЛИТЕЛЬНЫХ ШИН

7.3.1 В отсеке сборных и распределительных шин располагаются сборные (магистральные) и распределительные (вертикальные) шины.

Отсек полностью изолирован от других отсеков шкафа. Магистральные шины расположены горизонтально (на ребро) в верхней части шкафа и соединяются между собой при сборке шкафов в щит при помощи накладок, крепящихся болтами.

Вертикальные шины расположены сзади отсека функциональной аппаратуры и предназначены для питания автоматических выключателей и блоков.

7.3.2 Доступ к сборным (магистральным) шинам для обслуживания болтовых соединений осуществляется через съемную крышу (или люк). Доступ к вертикальным распределительным шинам в шкафах двухстороннего обслуживания обеспечивается через задние двери, в шкафах одностороннего обслуживания доступ к вертикальным распределительным шинам обеспечивается с фасада, путем снятия защитных перегородок.

7.3.3 Шины изготавливаются из меди (допускается изготовление из алюминия в соответствии с требованием заказчика) и крепятся на опорах (шинодержателях, клицах и т.д.). Сечение шин определяется заводом на основании данных из опросного листа задания заводу в зависимости от:

- величины номинального рабочего тока;
- величины ожидаемого тока короткого замыкания.

Сечение нулевой рабочей шины, а также шины PEN, выбирается из условия проводимости не менее 50% проводимости фазных проводников. В необходимых случаях, когда проводимость нулевой рабочей шины должна быть увеличена до 75 или 100%, в опросном листе щита необходимо изложить данное требование.

7.3.4 Технические характеристики главных (магистральных) и распределительных (вертикальных) шин зависят от номинального тока шкафа и приведены в таблице 5.1.

7.3.5 Изоляция шин – воздушная. Каждый фазный проводник сборных и распределительных шин, включая все стыки и ответвления, расположен так, чтобы обеспечить необходимый изоляционный, воздушный промежуток и возможность обслуживания.

7.4 ОТСЕК ФУНКЦИОНАЛЬНОЙ АППАРАТУРЫ

7.4.1 В функциональном отсеке шкафа КРУ-МЭТЗ-0,4 в зависимости от типа нагрузки предусматривается установка:

- стационарных блоков;
- выдвигаемых блоков;



- вводных автоматических выключателей выдвижного типа;
- отходящих линий с автоматическими выключателями выдвижного и съемного типа.

7.4.2 Конструкция выдвижного блока представляет собой несущую раму с механизмами управления автоматическим выключателем, механизмом выдвижения блока и механизмом блокировки от выдвижения при включенном автоматическом выключателе.

7.4.3 Выдвижные блоки устанавливаются в специальные адаптеры, обеспечивающие фиксацию блоков в шкафу. На задней стенке адаптера устанавливается ответная часть разъемов вспомогательных цепей

7.4.4 Для блоков размером 6/3М и 6/2М на задней стенке адаптера устанавливаются разъемы силовых цепей, обеспечивающие присоединение адаптера к вертикальным шинам питания, а также силовые разъемы каждого блока, устанавливаемого в адаптер

7.4.5 Для блоков размером 6М и выше разъемы силовых цепей устанавливаются непосредственно на раме блока, при этом в адаптере имеются специальные проемы для силовых разъемов

7.4.6 Выдвижные блоки оснащены специальной системой механической кодировки, которая исключает установку блока в несоответствующую ему ячейку. Кодировка обеспечивает уникальные комбинации кода для каждого типоразмера блока в пределах шкафа.

7.4.7 Конструкцией КРУ-МЭТЗ-0,4 предусмотрено использование четырех видов привода автоматических выключателей:

- ручной привод, закрываемый дверцей (в стационарном блоке);
- ручной привод, проходящий сквозь лицевую панель выдвижного блока (выносная рукоятка);
- ручной привод, проходящий сквозь дверь (при условии установки одного автоматического выключателя в блоке (отсеке));
- электрический дистанционный привод (не оснащен механической блокировкой).

7.4.8 Функциональные выдвижные части КРУ-МЭТЗ-0,4 (блоки, выключатели) обеспечивают возможность их установки в шкафу с фиксацией в положениях:

- в присоединенном положении, когда главные цепи и цепи управления выдвижной части замкнуты с соответствующими цепями шкафа и готовы для выполнения предназначенной функции;
- в испытательном положении, когда главные цепи выдвижной части разомкнуты, а вспомогательные цепи соединены для обеспечения возможности испытания вспомогательных цепей, при этом выдвижной блок остается механически соединенным со шкафом;
- в отсоединенном положении, когда выдвижная часть находится в шкафу, но ее главные и вспомогательные цепи разомкнуты с соответствующими цепями шкафа;
- в отделенном положении, когда главные и вспомогательные цепи выдвижной части разомкнуты с соответствующими цепями шкафа и выдвижная часть находится вне шкафа.

Конструкцией присоединенного и испытательного положения выдвижных блоков предусмотрена механическая фиксация положения блока с визуальной индикацией.

Предусмотрена возможность представления информации для АСУ ТП об испытательном и отсоединенном (отделенном) положениях выдвижных частей.

7.4.9 Выдвижные и съемные части КРУ-МЭТЗ-0,4 (функциональные блоки, автоматические выключатели) имеют механические блокировки обеспечивающие:

- невозможность установки выдвижной части в присоединенное положение при включенном положении автоматического выключателя;
- невозможность установки выдвижной части из присоединенного в испытательное положение при включенном положении автоматического выключателя;



– невозможность открытия дверки стационарного отсека (блока) с выведенной на фасад рукояткой управления автоматическим выключателем при включенном автоматическом выключателе (при условии установки одного выключателя в отсеке).

7.5 ОТСЕК ПРИСОЕДИНЕНИЙ

7.5.1 Отсек присоединений кабелей представляет собой часть шкафа, примыкающую к отсеку функциональной аппаратуры. Расположение отсека присоединений зависит от вида обслуживания. При одностороннем обслуживании отсек присоединений расположен с правой стороны отсека функциональной аппаратуры; при двухстороннем - с задней стороны отсека аппаратуры.

7.5.2 В состав отсека присоединений входят следующие элементы:

- контактные приспособления (зажимы присоединения силовых и вспомогательных цепей; шины присоединения силовых цепей);
- шинка питания вспомогательных цепей;
- трансформаторы тока (при необходимости);
- вертикальные шины N, PE (PEN), имеющие отверстия для присоединения нулевых жил подводимых кабелей и заземляющих проводников;
- приспособления для фиксации силовых кабелей;

7.5.3 К рядам зажимов вспомогательных цепей можно подключить одножильный провод сечением от 0,2 до 4 мм² или многожильный провод (проводник кабеля заказчика) сечением от 0,22 до 2,5 мм².

7.5.4 Нулевая рабочая шина N проходит в отсеке сборных шин горизонтально по всей ширине шкафа и имеет вертикальное ответвление в отсек присоединений для подключения нулевых жил кабелей. Шина N устанавливается на изоляторах и полностью изолирована от корпуса шкафа. При установке шкафа КРУ- МЭТЗ- 0,4 в щите, шины N соседних шкафов соединяются друг с другом.

7.5.4 В шкафах КРУ- МЭТЗ- 0,4 различают четыре варианта ввода кабелей снизу.

1- ый вариант - кабели проводятся снизу через прямоугольное отверстие, образованное снятой съемной панелью в дне шкафа.

2- ый вариант - кабели проводятся снизу через сальниковые вводы, установленные на съемной панели пола. Сальники устанавливаются на заводе при указании параметров и количества кабелей в опросном листе.

3- ый вариант - съемные части пола снимаются, в них пробиваются отверстия для кабелей размером ДИАМЕТР КАБЕЛЯ + (1...2)мм, съемные части пола устанавливаются на свои штатные места. Кабели проводятся снизу через отверстия съемной панели пола. Для уплотнения и фиксации кабелей пол заливается строительным герметиком в соответствии с руководством по эксплуатации.

4- ый вариант - кабели проводятся снизу через дно шкафа. Для уплотнения и фиксации кабелей пол заливается строительным герметиком в соответствии с руководством по эксплуатации.

Вариант ввода кабеля снизу оговаривается в опросном листе. По умолчанию завод выполняет ввод кабелей по варианту 1.

В шкафах КРУ- МЭТЗ- 0,4 различают два варианта ввода кабелей сверху.

1- ый вариант - кабели проводятся сверху через прямоугольное отверстие, образованное снятой съемной панелью люка.

2- ый вариант - кабели проводятся сверху через сальниковые вводы, установленные на съемной панели люка. Сальники устанавливаются на заводе изготовителе при указании параметров и количества кабелей в опросном листе.

Вариант ввода кабеля сверху оговаривается в опросном листе. По умолчанию завод выполняет ввод кабелей по варианту 1.



7.6 ОТСЕК ОБЩИХ ШИНОК

7.6.1 Отсек общих шин предназначен для размещения общесекционных зажимов вспомогательных цепей, приборов управления, обогрева, освещения и т.п.

7.6.2 В отсеке общих шин шкафа ввода установлена розетка питания переносных приборов для проведения ремонтных работ в шкафу.

7.6.3 В распределительных шкафах установлен светильник с питанием на 220В. Питание розетки для переносных приборов и светильника должно быть предусмотрено проектной организацией от независимых источников питания.

7.6.4 Все общие шинки шкафов на объекте при сборке в щит соединяются между собой жгутом (шлейфом), который выполняется на заводе и свертывается в кольцо в каждом шкафу щита, кроме последнего.

7.6.5 На отдельностоящие шкафы жгуты не изготавливаются.

7.7 УСТАНОВКА ШКАФОВ КРУ-МЭТЗ-0,4 НА ОБЪЕКТЕ

7.7.1 Шкафы КРУ-МЭТЗ-0,4 устанавливаются на объекте внутри помещений. Шкафы КРУ-МЭТЗ-0,4 могут собираться в щит или устанавливаться отдельно. Конструкции шкафов КРУ-МЭТЗ-0,4 предусматривает различные варианты их установки в помещениях распределительных устройств. Максимально допустимый уклон поверхности (пола) не более 5 мм/м.

7.7.2 Шкафы КРУ-МЭТЗ-0,4 одностороннего обслуживания могут устанавливаться тыльной стороной к стене, а также тыльными сторонами друг к другу. При этом расстояние от стены до шкафа или расстояние между задними стенками шкафа должно быть не менее 50 мм.

7.7.3 Для шкафов КРУ-МЭТЗ-0,4 двухстороннего обслуживания должно быть обеспечено расстояние не менее 800 мм (допускается местное сужение до 600 мм) от задних дверей шкафов до стены или между задними дверями шкафов, при их установке в ряд тыльными сторонами друг к другу.

7.7.4 При установке КРУ-МЭТЗ-0,4 любого типа обслуживания фасадом к стене или фасадом к задней стенке шкафа в параллельном ряду, должно быть обеспечено минимальное расстояние до стены или между рядами шкафов в соответствии с требованиями ПУЭ (ТКП 339).

7.7.5 При установке шкафов фасадами друг к другу, расстояние между их фасадами должно быть обеспечено минимальное расстояние в соответствии с требованиями ПУЭ (ТКП 339), и рассчитано на возможность перевода выдвижных частей (блоков, выключателей и т.п.) в отделенное положение, в том числе и с помощью специальных грузовых тележек. Грузовая тележка в комплект шкафов не входит и заказывается отдельной строкой в заказной спецификации или требование о поставке тележки со щитом должно быть сформировано на первом листе ОЛ.

7.7.6 Рекомендуется крепление КРУ-МЭТЗ-0,4 к металлическим закладным элементам (швеллерам) выполнять сваркой - катет шва 3...5 мм - с предварительной зачисткой конструкции от покрытия эмали и последующим изолированием сварочных швов от воздействия окружающей среды.

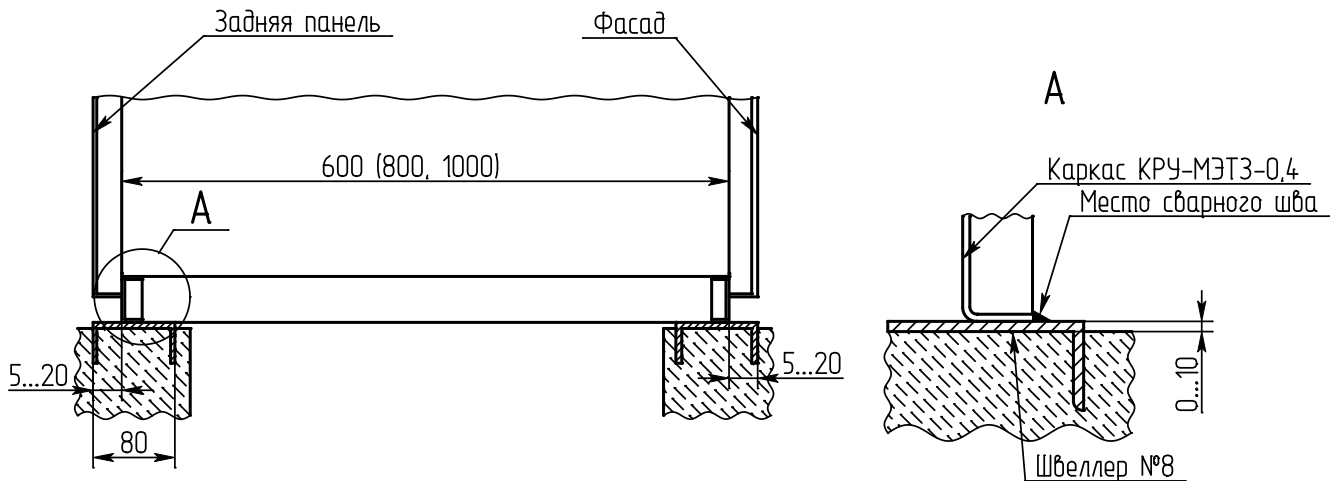


Рис. 7.1 – Вариант установки шкафов одностороннего обслуживания

7.8 ШИННЫЕ ПЕРЕМЫЧКИ

Шинные перемычки предназначены для передачи электроэнергии между секциями РУНН (при двухрядном исполнении КРУ-МЭТЗ-0,4).

Расстояние между фронтальными поверхностями секций РУНН составляет 1800, 2300, 2800 мм или другой размер по требованию заказчика.

Степень защиты оболочки шинных перемычек соответствует степени защиты шкафов РУНН.

Номинальный ток шинных перемычек соответствует номинальному току секционного шкафа.



8 УСЛОВИЯ ТРАНСПОРТИРОВАНИЯ И ХРАНЕНИЯ

Условия транспортирования и хранения КРУ- МЭТЗ- 0,4 и допустимые сроки сохраняемости до ввода в эксплуатацию указаны в таблице 8.

Таблица 8

Вид поставки	Обозначение условий транспортирования в части воздействия		Обозначение условий хранения по ГОСТ 15150-69	Средний срок сохраняемости в упаковке изготовителя (год)
	Механических факторов по ГОСТ 23216-78	Климатических факторов по ГОСТ 15150-69		
1. В районы с умеренным климатом (кроме районов по ГОСТ 15846-2002)	С	8(ОЖЗ)	1(Л)	1
2. В районы Крайнего севера и труднодоступные по ГОСТ 15846-2002	Ж	8(ОЖЗ)	2(С)	1

9 КОМПЛЕКТНОСТЬ ПОСТАВКИ

В комплект поставки входят:

- шкафы КРУ- МЭТЗ- 0,4;
- грузоподъемная тележка для автоматических выключателей (по заказу);
- запасные части в соответствии с ведомостью ЗИП;
- техническая документация (принципиальные и монтажные схемы шкафов и входящих в них сборочных единиц, габаритные чертежи);
- межшкафные жгуты шин управления;
- руководство по эксплуатации;
- паспорт.



10 ФОРМУЛИРОВАНИЕ ЗАКАЗА

Для заказа КРУ-МЭТЗ-0,4 необходимо предоставить:

- а) опросный лист на КРУ-МЭТЗ-0,4, согласованный с предприятием – изготовителем;
- б) план размещения щита КРУ-МЭТЗ-0,4 в здании;
- в) тип и технические данные силовых трансформаторов в случае комплектования КРУ-МЭТЗ-0,4 заводскими трансформаторами (опросный лист на трансформаторы). При комплектовании силовыми трансформаторами не заводского изготовления предоставить габаритные, установочные и присоединительные размеры запроектированного трансформатора.

Щкафы РУНН могут поставляться с неполным количеством выключателей отходящих линий.

Порядок заполнения опросного листа на КРУ-МЭТЗ-0,4 приведен в Приложении А1.

Форма заполнения опросного листа на КРУ-МЭТЗ-0,4 приведена в Приложении А2.




ПРИЛОЖЕНИЕ А1

ПОРЯДОК ЗАПОЛНЕНИЯ ОПРОСНОГО ЛИСТА КРУ-МЭТЗ-0,4

Опросный лист является документом, на основании которого производится изготовление КРУ-МЭТЗ-0,4. Опросный лист заполняется проектантом (заказчиком) объекта и согласовывается с изготовителем КРУ-МЭТЗ-0,4. Опросный лист является обязательным приложением к договору на поставку КРУ-МЭТЗ-0,4.

Для каждого шкафа РУНН в таблице опросного листа указывается информация о параметрах устанавливаемого оборудования. Для указания наличия прибора, в соответствующей графе таблицы шкафа необходимо указать его параметры, либо указать: «—» прибор не устанавливается.

Наличие в таблице знака обозначает , что ячейка заказчиком не заполняется, так как прибор установке не подлежит.

В титульной таблице опросного листа щита КРУ-МЭТЗ-0,4 указываются следующие общие технические данные:

1.1 *Наименование и (или) обозначение щита на объекте* – определяется проектной организацией в соответствии с обозначением оборудования на объекте по стандарту KKS;

1.2 *Тип трансформатора на вводе* – в соответствии с опросным листом на трансформатор с указанием его технических характеристик и завода-изготовителя;

1.3 *Способ ввода питания* – шинами (сверху/справа/слева); кабелем (снизу/сверху);

1.4 *Расположение кабеля отходящих линий* – снизу/сверху;

1.5 *Номинальный ток главной цепи* – номинальный ток сборных шин шкафов РУНН;

Таблица А1

Значения номинальных рабочих токов и токов короткого замыкания на шинах и типы выключателей на вводах

Характеристики КРУ-МЭТЗ-0,4	Мощность трансформатора, кВА							
	1600		1250		1000		630	400
	uk=6%	uk=8%	uk=6%	uk=8%	uk=6%	uk=8%	uk=5.5%	uk=5.5%
Тип выключателя на вводе	Masterpact						Compact	
Марка выключателя	NW25		NW20		NT16		NT10	NSX630
Номинальный ток сборных шин, А	2500		2500		1600		1000	630
Номинальный ожидаемый ток короткого замыкания, кА	40		31,5		25		20	16

1.6 *Номинальное напряжение главной цепи* – номинальное напряжение сборных шин шкафов РУНН (400 В, 690 В);

1.7 *Номинальная частота* – номинальная частота сборных шин шкафов РУНН (50 Гц);

1.8 *Номинальный ожидаемый ток короткого замыкания* – ток короткого замыкания на сборных шинах шкафов РУНН (выбирается в соответствии с таблицей А1 или по расчетам проектной организации);



1.9 Номинальное напряжение цепей управления – номинальное напряжение и род тока цепей управления (24, 220 В постоянного тока или 220 В переменного тока);

1.10 Степень защиты по ГОСТ 14254 – степень защиты IP 31 в соответствии с данной технической информацией (по согласованию с заводом-изготовителем допускается исполнение IP54);

1.11 Условия эксплуатации по ГОСТ 15150 – условия эксплуатации в соответствии с данной технической информацией;

1.12 Вид системы заземления – вид системы заземления в соответствии с данной технической информацией (TN-S, TN-C, по согласованию с заводом-изготовителем допускается исполнение TN-C-S, TT, IT);

1.13 Максимальная рабочая температура окружающей среды – Максимальная рабочая температура окружающей среды 40 °С, при условии, что средняя температура за 24ч. – не более 35 °С. Нижний предел температуры окружающего воздуха – минус 5 °С.

Листы описания шкафов опросного листа щита представляют собой развернутую схему щита, оформляются на каждый шкаф и должны содержать полную информацию по составу шкафа в части применяемых блоков и аппаратов.

В заголовке листов описания шкафа обязательно указываются:

- обозначение щита и номер шкафа в щите (маркировка монтажной единицы по объекту);
- тип шкафа (структурное условное обозначение шкафа);
- номинальный рабочий ток сборных шин (магистральных шин);
- номинальный рабочий ток распределительных (вертикальных) шин в шкафу. Устанавливается проектной организацией с учетом коэффициента одновременности работы потребителей и влияет на выбор заводом – изготовителем сечения этих шин;
- форма ограждений отсеков по ГОСТ Р 51321.1 (Формы ограждения 3а, 3б, 4). Если форма ограждения отсеков не указана, то шкаф изготавливается по форме 3а.

Заголовок описания шкафа должен повторяться на каждом листе описания шкафа.

2.1 **Схема первичных соединений** – однолинейная схема силовых цепей КРУ-МЭТЗ-0,4 с изображением всех элементов;

2.2 **Обозначение блока** – обозначение функционального блока в соответствии с данной технической информацией или обозначение модификации функционального блока, разработанного по схемам проектной организации.

В случае если описываемый модуль (модули) шкафа не будет использоваться, то в этой графе делается запись «Фальшпанель». В этом случае в шкафу не предусматривается размещение адаптера для установки блока. В дальнейшем установка блоков в этом месте возможна только после установки адаптера. Адаптеры можно установить только при полностью обесточенном шкафу.

Если в будущем на этом месте предполагается установка конкретного блоком, но блок в настоящий момент не поставляется, то в строке делается запись «Резервный адаптер для блока» с указанием обозначения блока. В этом случае устанавливается соответствующий адаптер и производится коммутация вспомогательных цепей в соответствии со схемой указанного блока. В дальнейшем в этой ячейке может быть установлен только указанный блок. Для установки блока необходимо только подключить в отсеке присоединений кабеля главных и вспомогательных цепей.



2.3 Место расположения блока – указывается номер последнего занятого модуля. Отсчет модулей производится сверху отсека. Если в одном ряду расположены два блока, то они идентифицируются латинскими буквами слева направо “А”, “В”; если три блока, то «А», «В», «С»;

2.4 Автоматический выключатель – в этой строке необходимо указать тип выключателя с обозначением группы по номинальному току, и при необходимости, буквенного индекса по отключающей способности. Все остальные характеристики и дополнительные элементы АВ учтены в схеме типового блока. Для нетипового блока (модифицированного блока) эти характеристики должны быть приведены в прилагаемых схемах проектной организации. К таким характеристикам относятся:

- тип установки (стационарный, съемный, выдвижной);
- способ управления (привод автоматического выключателя) – ручной привод, закрываемый дверцей; ручной привод, проходящий сквозь дверь; электрический дистанционный привод;
- наличие блоков вспомогательных контактов (OF, SD, SDE, SDV, CAM, COM);
- наличие расцепителя минимального напряжения MN, срабатывающего при понижении напряжения в контролируемой цепи ниже 70 %;
- наличие независимого расцепителя МХ;
- наличие блокировок (замков).

Применение нетиповых (модифицированных) блоков должно быть предварительно согласовано с заводом-изготовителем.

Под определением «Группа по номинальному току» и «буквенный индекс по отключающей способности» понимается часть обозначения автоматического выключателя характеризующая значение номинального тока выключателя и характеристики отключающей способности токов короткого замыкания;

2.5 Обозначение расцепителя – указывается полное обозначение расцепителя, характеризующее его тип и характеристики. В строке ставится прочерк для автоматических выключателей имеющих встроенный, конструктивно неотделяемый расцепитель, однозначно определяемый обозначением АВ;

2.6 Номинальный ток расцепителя – указывается номинальный ток расцепителя автоматического выключателя;

2.7 Уставка защиты от перегрузки – указывается значение номинального тока присоединения - используется для установки защиты от перегрузки (уставки теплового расцепителя). Уставки расцепителя перегрузки устанавливаются дискретно в зависимости от типа расцепителя и его номинального тока;

2.8 Уставка защиты от токов КЗ – значение тока уставки электромагнитного расцепителя. Заполняется для расцепителей, имеющих регулируемую уставку защиты от токов КЗ;

2.9 Контакт – указывается полное обозначение выбранного коммутационного аппарата в соответствии с функциональным блоком;

2.10 Трансформатор тока в фазах, Ктт – указывается требуемый коэффициент трансформации, класс точности, номинальная нагрузка вторичной обмотки, количество трансформаторов и обозначения фаз, на которых они должны быть установлены, если иное не указано в типовой схеме;

2.11 Тип тороидального трансформатора тока для Vigirex – тип и марка тороидального трансформатора тока, выбранного в зависимости от внешнего диаметра кабеля и требуемых параметров защиты;

2.12 Дополнительная аппаратура блока – указывается обозначение дополнительной аппаратуры и приборов, которые не входят в состав типового блока. Если аппаратуры много, то допускается перечень аппаратуры указывать в отдельном документе с привязкой к шкафу и месту расположения блока. В этом



случае также требуется наличие схемы подключения. В графе указывается ссылка на использование схемы с указанием номера листа, на котором расположена указанная схема;

2.13 Номинальный ток присоединения, А – значение тока управляемого механизма в А;

2.14 Мощность механизма, кВт – значение мощности управляемого механизма в кВт;

2.15 Наименование присоединения – для формирования надписей на лицевой панели блока по технологии завода-изготовителя;

2.16 Марка, тип, количество и сечение кабеля – указываются марка, тип, количество и сечения всех кабелей ввода питания и отходящих линий.



ПРИЛОЖЕНИЕ А2

ФОРМА ОПРОСНОГО ЛИСТА КРУ-МЭТЗ-0,4

ТИТУЛЬНАЯ ТАБЛИЦА ОПРОСНОГО ЛИСТА

№	Наименование параметров щита	Характеристика	Примечание
1	Наименование и (или) обозначение щита на объекте		
2	Тип трансформатора на вводе		
3	Способ ввода питания – шинами: сверху, справа, слева кабелем: снизу, сверху		
4	Расположение кабеля отходящих линий		
5	Номинальный ток главной цепи, А		
6	Номинальное напряжение главной цепи, В		
7	Номинальная частота, Гц		
8	Номинальный ожидаемый ток короткого замыкания, кА		
9	Номинальное напряжение цепей управления, В		
10	Степень защиты по ГОСТ 14254		
11	Условия эксплуатации по ГОСТ 15150		
12	Вид системы заземления		
13	Максимальная рабочая температура окружающей, °С		

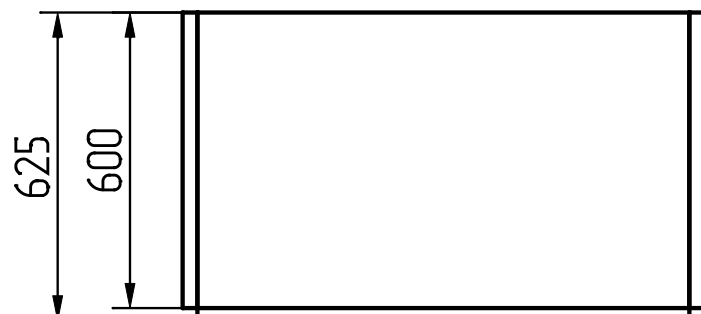
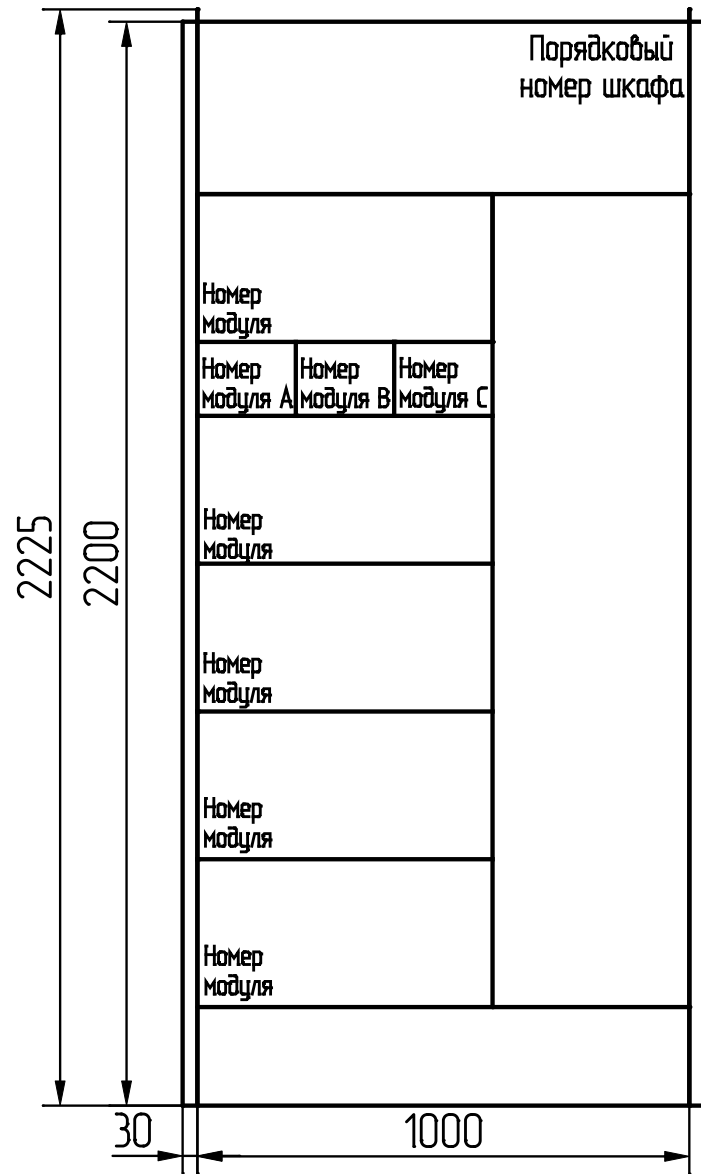


ЛИСТ ОПИСАНИЯ ШКАФОВ ОПРОСНОГО ЛИСТА ЩИТА

Номер шкафа	Тип шкафа	Номинальный рабочий ток сборных (магистральных) шин, А	Номинальный рабочий ток распределительных (вертикальных) шин, А	Форма ограждения отсеков
Схема первичных соединений				
Обозначение блока				
Место расположения блока				
Автоматический выключатель				
Обозначение расцепителя				
Номинальный ток расцепителя, А				
Уставка защиты от перегрузки, А				
Уставка защиты от токов КЗ, А				
Контактор				
Трансформатор тока в фазах, КтТ				
Тип тороидального трансформатора тока для Vigirex				
Дополнительная аппаратура блока				
Номинальный ток присоединения, А				
Мощность механизма, кВт				
Наименование присоединения				
Марка, тип, количество и сечение кабеля				



ОБЩИЙ ВИД ЩИТА КРУ-МЭТЗ-0,4





ПРИЛОЖЕНИЕ Б

РЕКОМЕНДАЦИИ ПО ПРОЕКТИРОВАНИЮ

Приложение Б1	Рекомендации по выбору шкафов КРУ- МЭТЗ- 0,4
Приложение Б2	Рекомендации по выбору шкафов типа РСС
Приложение Б3	Рекомендации по выбору шкафов типа МСС
Приложение Б4	Рекомендации по выбору шинной перемычки



ПРИЛОЖЕНИЕ Б1. РЕКОМЕНДАЦИИ ПО ВЫБОРУ ШКАФОВ КРУ- МЭТЗ- 0,4

Б1.1 В целом КРУ- МЭТЗ- 0,4 обеспечивают широкий выбор при проектировании щитов распределения и управления.

Б1.2 При формировании распределительного щита собственных нужд (по типу КТПСН) рекомендуется использовать шкафы двухстороннего обслуживания. При присоединении к силовому трансформатору собственных нужд шинами рекомендуется применять шкафы стыковки.

При необходимости ввода питания или подключения отходящих линий комплектными шинопроводами, обращайтесь на завод изготовитель для согласования узлов стыковки шинопровода и габаритов шкафов.

Б1.3 Наиболее предпочтительно в качестве шкафов ввода одностороннего обслуживания использовать шкафы ШНМ1.14(15). Шкаф ШНМ1.11(12) в качестве шкафа ввода с верхним или нижним подводом кабеля.

Б1.4 При выборе распределительных шкафов с суммарной нагрузкой на распределительные шины шкафа до 1600 А и токе одного присоединения до 630 А, независимо от типа присоединений, (отходящие линии или управление двигателями) рекомендуется предпочтение отдавать шкафам типа ШНМ1(2).М1, который является более универсальным и удобным в обслуживании. В качестве распределительных шкафов шкафы ШНМ1(2).Р1 целесообразно использовать при наличии присоединений на АВ типа Masterpact с рабочим током больше 630 А.

При компоновке распределительного щита, шкафы следует размещать в щите так, чтобы нагрузка на сборные шины равномерно уменьшалась по мере удаления от шкафа ввода. При компоновке комбинированного щита с различными типами распределительных шкафов, первыми от шкафов ввода следует размещать шкафы ШНМ1(2).Р1, шкафы ШНМ1(2).М1 рекомендуется размещать последними в щите.

Б1.5 При проектировании распределительных щитов (секций) по типу КТПСН или вторичных сборок по типу РТЗО часто требуется подключение к вводным блокам (выключателям) большего количества кабелей, чем определено возможностями шкафов (блоков) ввода.

В этом случае необходима установка дополнительных кабельных панелей.

В кабельных панелях имеется возможность разместить следующее количество кабелей сечением 5х185мм²: в шкафах одностороннего обслуживания – до 10 кабелей, в шкафах двухстороннего обслуживания - до 15 кабелей.

При необходимости подключения в щите одностороннего обслуживания по типу РТЗО к блокам ввода до 100 А (6/2М или 6М) нескольких кабелей сечением жил более 95мм² рекомендуется использовать кабельную панель. Кабельная панель устанавливается к шкафу ввода со стороны отсека присоединений.



ПРИЛОЖЕНИЕ Б2. РЕКОМЕНДАЦИИ ПО ВЫБОРУ ШКАФОВ ТИПА РСС

Б2.1 В шкафах ввода в базовом варианте используются вводные автоматические выключатели или выключатели-разъединители типа Masterpact. При выборе вводного выключателя необходимо учитывать деноминацию рабочего тока, в зависимости от рабочей температуры окружающей среды. Значения рабочих токов в зависимости от температуры для выключателей типа Masterpact принимать в соответствии технической информацией на указанные типы выключателей.

Б2.2 Автоматические выключатели или выключатели – разъединители типа Masterpact выдвижного или стационарного исполнения занимают в шкафах ввода размеры согласно таблице Б2.1.

Таблица Б2.1

Количество модулей для размещения одного АВ Masterpact в шкафах ввода

Тип Masterpact	Количество модулей при установке сверху (M=25 мм)	Количество модулей при установке выключателя в середине шкафа
NT06	20	16
NT08		
NT10		
NT12		
NT14		
NT16		
NW20	24	20
NW25		

Кроме того, в шкафах ввода питания необходима установка стационарных блоков управления вводом питания сборных шин. Выбор блоков управления вводом питания сборных шин для шкафов производится в соответствии с приложением №1 к каталогу.

Рекомендуется АВ Masterpact и стационарные блоки управления размещать в шкафу на уровне 42 модуля в соответствии, т.е. блоки управления типа LB и SO в шкафах ввода устанавливаются над АВ или под ним, причём размерность блока типа SO зависит от типа АВ Masterpact NT или NW и соответственно равна 15M для NT, 11M для NW.

Б2.2.1 Блоки управления в шкафах ввода одностороннего обслуживания не размещаются, т.к. необходимо обеспечить доступ для обслуживания шин переднего присоединения, поэтому блоки необходимо размещать в отдельном шкафу, устанавливаемого слева или справа от вводного. В случае, если в шкафах ввода недостаточно места для расположения блоков общесекционных устройств их можно располагать в отдельных шкафах (в зависимости от типа обслуживания), используемых как шкафы общесекционных устройств.

Б2.3 В базовом исполнении распределительных шкафов одностороннего обслуживания и двухстороннего обслуживания в блоках питания отходящих линий устанавливаются выдвижные АВ Masterpact NT на токи от 800 до 1600 А и выдвижные АВ Compact NS на токи от 100 до 630 А.

Б2.3.1 АВ Compact NS устанавливаются в шкафах по одному в блоке, горизонтально.

Б2.3.2 В таблице Б2.2 указано количество модулей, занимаемых автоматическими выключателями типа Masterpact и Compact NS в распределительных шкафах с учетом количества и сечения жил отходящих кабелей.



Таблица Б2.2

Количество модулей, занимаемых блоками с АВ Masterpact и Compact NS
в распределительных шкафах ШНМ1(2).Р1

Автоматический выключатель Compact NS	Количество занимаемых модулей	Максимальное количество и сечение жил кабелей на один полюс (шт. x мм ²)	Высота модуля, мм
NS100- NS250 3P	10	2 x 185	M=25
NS400- NS630 3P	12		
Masterpact NT08 - NT16	16	5 x 185	

Подключение большего количества жил кабелей или кабелей с жилами большего сечения требует согласования с заводом-изготовителем.

Б2.3.3 В блоках питания отходящих линий, применяемых в шкафах РСС, использованы АВ Compact NS с термомагнитными расцепителями и индексом отключающей способности N, H, L, с номинальными характеристиками для степени защиты оболочки IP41 и температуры окружающей среды плюс 35 °С. Коэффициенты снижения рабочих токов автоматических выключателей в зависимости от рабочей температуры окружающей среды приведены в таблице Б2.3.

Таблица Б2.3

Коэффициенты деноминации рабочих токов для АВ Compact NS в шкафах РСС

Температура, °С	Коэффициент
35	1
40	0.94
45	0.89
50	0.85

Б2.3.4 В распределительных шкафах типа РСС блоки питания отходящих линий не рекомендуется размещать ниже 66-го модуля.

Б2.3.5 Выбор блоков питания отходящих линий (блоков вывода) для шкафов распределительных производится в соответствии с приложением №1 к каталогу.

Б2.3.6 При компоновке шкафа распределения необходимо учитывать следующие особенности размещения присоединений:

- в самой верхней части шкафа можно устанавливать АВ Compact NS только до 250 А;
- при использовании группового выключателя на шкаф типа Masterpact NT до 1600А необходимо его располагать в самом верху шкафа. С учетом разводки шин и организации вертикального шинного моста для питания группы выключателей Compact NS такая установка АВ NT16 займет 20М;
- при использовании тороидальных трансформаторов для контроля токов утечки на землю необходимо их размещать как минимум через одно присоединение.

Б2.3.7 Для удобства компоновки шкафов распределения рекомендуется использовать таблицы размещения блоков отходящих линий в соответствии с таблицами Б2.4, Б2.5, Б2.6.

Б2.3.8 По таблице Б2.4 определяется количество блоков отходящих линий (в сочетании блоков 10LK и 12LK), размещаемых в шкафу распределительном. В столбце и строке «количество выключателей» указано количество выключателей (по вертикали NS100- 250, по горизонтали NS400- 630).



В столбце и строке «количество модулей» указано количество модулей, занимаемых выключателями, количество которых указано в соответствующих строках и столбцах. На пересечении столбцов и строк указано количество модулей, занимаемых блоками с выключателями (в числителе) и оставшееся пространство, не занятое блоками (в знаменателе). Не заполненное пространство шкафа формируется заводом, если нет указаний в ОЛ, с установкой блоков высотой более 10М (250мм) заполняется отсеками блоков 10LK или 12LK (блок без выключателей) или «Отсеком блока нижнего для распределительного шкафа».

Б2.3.9 По таблицам Б2.5, Б2.6 определяется количество блоков отходящих линий (в сочетании блоков 10LK и 12LK и 16LK). Определение количество блоков выполняется аналогично Б2.3.8.

Б2.3.10 В один шкаф допускается устанавливать не более двух блоков 16LK, при этом первый блок должен быть на высоте 26М, а второй устанавливается сразу над первым на высоте 42М. В этом случае суммарная нагрузка шкафа не должна превышать 1800А с учетом номинального коэффициента одновременности НКУ равным 0,8.

Б2.3.11 Блок отходящих линий 26LK с выключателем Masterpact NW20 устанавливать только на высоте 48М. Это определяется конструкцией вертикального шинного моста для шкафа с Masterpact NW20. Оставшееся пространство в 25М заполняется отсеком для блока 12LK (без выключателя) и «Отсеком блока нижнего для распределительного шкафа» размером в 9М. Над блоком 26LK допускается установка одного блока 10LK-В и 12 LK. При этом суммарная нагрузка не должна превышать 2000А с учетом номинального коэффициента одновременности НКУ равным 0,9.

Таблица Б2.4

Заполнение шкафа блоками LK с выключателями Compact NS

Тип выкл.	Compact NS630							
	Кол. выкл.		0	1	2	3	4	5
Compact NS250		Кол.мод.	0	12	24	36	48	60
	0	0	0/73	12/61	24/49	36/37	48/25	60/13
	1	10	10/63	22/51	34/39	46/27	58/15	70/3
	2	20	20/53	32/41	44/29	56/17	68/5	
	3	30	30/43	42/31	54/19	66/7		
	4	40	40/33	52/21	64/9			
	5	50	50/23	62/11				
	6	60	60/13	72/1				
	7	70	70/3					



Таблица Б2.5

Заполнение шкафа блоками LK с выключателями Compact NS и одним Masterpact NT

Тип выкл.	Compact NS630							
	Кол. выкл.		0	1	2	3	4	5
Compact NS250		Кол.мод.	0	12	24	36	48	60
	0	0	0/73	12/61	24/49	36/37	48/25	60/13
	1	10	10/63	22/51	34/39	46/27	58/15	70/3
	2	26	26/47	38/35	50/23	62/17	68/5	
Masterpact NT	3	36	36/37	48/25	60/13	72/1		
	4	46	46/27	58/15	70/3			
	5	56	56/17	68/5				
	6	66	66/7					
	-	73						



Таблица Б2.6

Заполнение шкафа блоками ЛК с выключателями Compact NS и двумя Masterpact NT

Тип выкл.	Compact NS630							
	Кол выкл.		0	1	2	3	4	5
Compact NS250		Кол.мод.	0	12	24	36	48	60
	0	0	0/73	12/61	24/49	36/37	48/25	60/13
	1	10	10/63	22/51	34/39	46/27	58/15	70/3
	2	26	26/47	38/35	50/23	62/11		
Masterpact NT	3	42	42/31	54/25	60/13			
	4	52	52/21	64/9	70/3			
Compact NS250	5	62	62/11					
	6	72	72/1					
	-	73						

Б2.4 Варианты схем главных цепей шкафов РСС приведены в таблице 2.1.

Б2.5 В проектной документации (ОЛ) должны быть указания по номинальной токовой нагрузке главных и распределительных шин шкафов. В таблице Б2.7 справочно приведены номинальные токи главных шин для условий эксплуатации с категорией размещения 3 в зависимости от температуры окружающего воздуха и степени защиты оболочки $IP \leq 31$, номинальные токи для шкафов со степенью защиты оболочки $IP > 31$ приведены в таблице Б2.8.

Таблица Б2.7

Номинальные токи главных шин для степени защиты оболочки $IP \leq 31$

Температура, °C	Номинальный ток главных шин, А						
	35	850	1000	1500	1800	2100	2400
40	816	960	1440	1720	2000	2300	2680
45	780	920	1380	1650	1930	2200	2570
50	740	870	1300	1560	1820	2080	2400
55	700	830	1250	1500	1740	2000	2300



Таблица Б2.8

Номинальные токи главных шин для степени защиты оболочки IP>31

Температура, °C	Номинальный ток главных шин, А						
35	760	920	1350	1620	1900	2100	2500
40	730	880	1300	1550	1820	2000	2400
45	700	840	1250	1500	1750	1920	2300
50	660	800	1180	1400	1650	1820	2200
55	630	760	1120	1340	1560	1750	2100

Б.2.6 Номинальные токи распределительных шин для условий эксплуатации с категорией размещения 3 в зависимости от температуры окружающего воздуха и степенью защиты оболочки IP≤31 справочно приведены в таблице Б2.9, со степенью защиты оболочки IP>31 приведены в таблице Б2.10.

Таблица Б2.9

Номинальные токи распределительных шин для степени защиты оболочки IP≤31

Температура, °C	Номинальные токи распределительных шин, А				
35	850	1000	1500	1800	2400
40	816	960	1440	1720	2300
45	780	920	1380	1650	2200
50	740	870	1300	1560	2080
55	700	830	1250	1500	2000

Таблица Б2.10

Номинальные токи распределительных шин для степени защиты оболочки IP>31

Температура, °C	Номинальные токи распределительных шин, А				
35	760	920	1350	1620	2100
40	730	880	1300	1550	2000
45	700	840	1250	1500	1920
50	660	800	1180	1400	1820
55	630	760	1120	1340	1750

Б2.7 Вводные и распределительные шкафы в процессе эксплуатации выделяют тепло. Параметры тепловыделений типовых шкафов приведены в таблице Б2.11.



Таблица Б2.11

Рекомендуемые параметры для расчета вентиляции

Компоновка шкафа по рисунку	Номинальный ток главных шин, А	Мощность рассеивания, кВт
10ШНМ1(2).11..17	1000	0,616
16ШНМ1(2).11..17	1600	1,031
16ШНМ1(2).11..17	1600	1,031
20ШНМ1(2).11..17	2000	1,120
25ШНМ1(2).11..17	2500	1,432
10ШНМ1(2).P1	850	0,672
16ШНМ1(2).P1	1500	0,874
20ШНМ1(2).P1	1800	0,970
25ШНМ1(2).P1	2100	1,000



ПРИЛОЖЕНИЕ Б3. РЕКОМЕНДАЦИИ ПО ВЫБОРУ ШКАФОВ ТИПА МСС

Б3.1 Номинальный ток аппаратов главных цепей (АВ, контакторы) в блоках управления электродвигателями механизмов и арматуры определяется проектантом в зависимости от мощности управляемого присоединения, в пределах диапазона мощностей реализуемых в блоке. При этом необходимо учитывать условия работы аппаратов:

- степень защиты оболочек;
- рабочую температуру окружающей среды.

Б3.1.1 Снижение рабочих токов в зависимости от степени защиты оболочек шкафов МСС приведены:

- для выключателей типа GV2 в таблице Б3.1;
- для выключателей типа NSX100 в таблице Б3.2;
- для выключателей типа NS80 в таблице Б3.3.

Таблица Б3.1

Коэффициенты де номинации рабочих токов автоматических выключателей типа GV2- P.

Выключатель	In, А	Рабочий ток аппарата, А при 35°C	
		IP31	IP>31
GV2- P06	1.6	1.6	1.6
GV2- P07	2.5	2.5	2.5
GV2- P08	4	4	4
GV2- P10	6.3	6.3	6.3
GV2- P14	10	10	10
GV2- P16	14	14	14
GV2- P20	18	18	17
GV2- P21	23	21	19
GV2- P22	25	23	20
GV2- P32	32	30	27
GV2- L06	1.6	1.6	1.6
GV2- L07	2.5	2.5	2.5
GV2- L08	4	4	4
GV2- L10	6.3	6.3	6.3
GV2- L14	10	10	10
GV2- L16	14	14	14
GV2- L20	18	18	17
GV2- L22	25	23	20
GV2- L32	32	30	27



Таблица Б3.2

Коэффициенты деноминации рабочих токов автоматических выключателей типа NSX100N(H)

Аппаратура	In, А	Рабочий ток аппарата, А при 35°C	
		IP31	IP>31
NSX100N(H)	2.5	2.5	2.5
	6.3	6.3	6.3
	12.5	12.5	12.5
	25	25	20
	50	50	44

Таблица Б3.3

Коэффициенты деноминации рабочих токов автоматических выключателей типа от NS80

Выключатель	In, А	Рабочий ток аппарата, А при 35°C	
		IP31	IP>31
NS80	1.5	1.5	1.5
	2.5	2.5	2.5
	6.3 12.5	6.3 12.5	6.3 12.5
	25	25	20
	50	50	40
	80	80	70

Б3.1.2 Для применения в выдвижных блоках шкафов МСС автоматических выключателей с электромагнитными или микропроцессорными расцепителями необходимо применять коэффициенты деноминации рабочих токов в зависимости от рабочей температуры окружающей среды по таблице Б3.4, и снижение рабочих токов в зависимости от степени защиты оболочек по таблице Б3.5.

Таблица Б3.5

Коэффициенты для шкафов МСС.

Температура, °C	Коэффициент
35	1
40	0.96
45	0.93
50	0.89
55	0.87



Таблица Б3.6

Снижение рабочих токов АВ Compact NSX в зависимости от степени защиты оболочки

Автоматический выключатель		Рабочий ток аппарата, А при 35°C с расцепителем			
		электромагнитным		электронным	
Compact NSX	In	IP31	IP>31	IP31	IP>31
NSX100	63	60	52	63	63
	80	75	65	80	80
	100	95	85	100	100
NSX160	80	75	65	80	80
	100	90	85	100	100
	125	ПО	105	125	125
	160	147	140	160	160
NSX250	160	149	140	160	160
	200	175	165	*	*
	250	220	210	235	220
NSX400	250	*	*	235	220
	320	*	*	300	285
	400	*	*	370	350
NSX630	400	*	*	350	330
	500	*	*	440	420
	630	*	*	550	530

* данные по испытаниям отсутствуют

Б3.1.3 Для обеспечения координации по типу 2 (ГОСТ Р 50030.4.1 (МЭК 947-4-1)) при выборе сочетания АВ и контакторов, применяемых в блоках управления электродвигателями арматуры и механизмов, необходимо использовать информацию производителей коммутирующей аппаратуры. Справочно возможные сочетания АВ и контакторов производства фирмы Schneider Electric, обеспечивающие координацию по типу 2 приведены в технической информации на указанную аппаратуру

Б3.1.4 Выбор блоков управления электродвигателями механизмов, запорной и регулирующей арматуры производится в соответствии с приложением №1 к каталогу.

Б3.2 В ряде случаев требуется использовать щит вторичной сборки (типа РТ30-88М) с собственным вводом на токи от 50 до 630 А для управления механизмами и питания отходящих линий малой мощности. Для этой цели наиболее удобно использовать шкафы вторичной сборки с функциональными блоками.

Б3.2.1 При создании на базе шкафов вторичной сборки щитов вторичных сборок по типу РТ30 или КТПСН, блоки ввода питания с/без АВР (явный резерв) непосредственно устанавливаются в этих шкафах. Блоки питания сборных шин шкафов следует размещать на верхних модулях шкафа, при вводе кабеля питания сверху, и на уровне среднего модуля, при вводе кабелей питания снизу.

При исчезновении напряжения на рабочем вводе при помощи устройства АВР включается контактор резервного ввода, и питание щита переводится на резервный ввод. При этом осуществляется защита от повторного включения на КЗ.



Б3.2.2 В шкафах вторичной сборки может быть организован ввод питания с неявным резервом.

Питание и защита сборных шин от коротких замыканий осуществляется автоматическими выключателями, установленными в выдвижных блоках ввода питания сборных шин шкафа. В нормальном режиме работы секционный выключатель отключен, каждая секция 1 и 2 питается от своего ввода. Ввод питания осуществляется кабелем к вводному блоку. При исчезновении напряжения на любом из вводов при помощи устройства АВР включается секционный выключатель, и питание всего щита осуществляется от оставшегося в работе ввода.

Б3.2.3 Выбор блоков питания отходящих кабельных линий и блоков ввода питания сборных шин вторичных сборок производится в соответствии с приложением №1 к каталогу.

Б3.3 Блоки размером 12М - 24М для удобства обслуживания, по возможности, следует размещать на высоте от 24 до 54-го модуля.

Б3.4. При проектировании шкафов вторичной сборки необходимо учитывать указанные в таблице Б2.2 предельные значения сечений и количество жил размещаемых в шкафу кабелей ввода питания и кабелей отходящих линий.

Размещение большего количества кабелей требует согласования с заводом-изготовителем.

Б3.5 В проектной документации (ОЛ) должны быть указания по номинальной токовой нагрузке главных и распределительных шин шкафов. В таблице Б3.7 справочно приведены номинальные токи главных шин для условий эксплуатации с категорией размещения 3 в зависимости от температуры окружающего воздуха и степенью защиты оболочки $IP \leq 31$, номинальные токи для шкафов со степенью защиты оболочки $IP > 31$ приведены в таблице Б3.8.

Таблица Б3.7

Номинальные токи главных шин для степени защиты оболочки $IP \leq 31$

Температура, °С	Номинальный ток шин, А			
35	630	850	1200	1600
40	605	816	1150	1520
45	580	780	1100	1470
50	550	740	1050	1380
55	520	700	990	1320

Таблица Б3.8

Номинальные токи главных шин для степени защиты оболочки $IP > 41$

Температура, °С	Номинальный ток шин, А			
35	560	760	1080	1440
40	540	730	1030	1380
45	510	700	990	1320
50	490	660	940	1250
55	460	630	900	1200

Б3.6 Вводные и распределительные шкафы в процессе эксплуатации выделяют тепло. Параметры тепловыделений типовых шкафов приведены в таблице Б3.9.



Таблица Б3.9

Рекомендуемые параметры для расчета вентиляции.

Назначение шкафа вторичной сборки	Номинальный ток главных шин, А	Мощность рассеивания, кВт
Для управления электроприводами задвижек (до 33-х присоединений)	100	0,529
Для управления электроприводами регуляторов (11 присоединений).	100	0,347
Для управления электродвигателями механизмов 6/3DT- 15шт. до 11 кВт; 6/2DT - 8шт. до 37 кВт; 12DT - 1 шт. до 90 кВт	1600	1,260
Для ввода и питания отходящих линий от 25 до 400А с выдвижными блоками типа LK	1600	1,286
Для ввода и питания отходящих линий до 63 А со стационарными блоками типа 2LK P1D	630	0,640



ПРИЛОЖЕНИЕ Б4. РЕКОМЕНДАЦИИ ПО ВЫБОРУ ШИННОЙ ПЕРЕМЫЧКИ

Б4.1 Для соединения секций щита могут использоваться шинные перемычки. Поперечное сечение шинной перемычки (высота * ширина) равна 250 * 600 мм. Длина шинной перемычки зависит от расстояния между шкафами и варианта установки шкафов относительно друг друга.

Б4.2 Варианты установки шкафов КРУ-МЭТЗ-0,4 должны соответствовать требованиям действующих нормативных документов.

Б4.3 При установке шкафов в ряд фасадами друг к другу, расстояние между каркасами шкафов должно быть 1800 мм.

Б4.4 При установке шкафа фасадом к задней стенке шкафа параллельного ряда должно быть расстояние 1500 мм между каркасами шкафов.

Б4.5 Шкафы могут устанавливаться тыльными сторонами друг к другу. При этом расстояние между тыльными сторонами каркасов шкафов одностороннего должно быть 100 мм.

Б4.6 Для шкафов двухстороннего обслуживания расстояние между тыльными сторонами каркасов должно быть 800 мм при их установке в ряд тыльными сторонами друг к другу.

Б4.7 Другие величины расстояний между каркасами шкафов оговариваются при заказе.

Б4.8 В документации на шинные перемычки, передаваемые заводу изготовителю при заказе, должно быть:

- способ ввода питания в шкаф с шинной перемычкой (при наличии ввода),
- план размещения щита или схема компоновки шкафов КРУ-МЭТЗ-0,4 с шинной перемычкой.

Б4.9 В опросном листе на шкаф в схеме соединений должно быть указано место подсоединения шинной перемычки.

Б4.10 Шинные перемычки устанавливаются на шкафы сверху и закрепляются при помощи болтового соединения. Техническое обслуживание шинной перемычки производится сверху, для чего в конструкции предусмотрены съемные панели. Для обеспечения обслуживания, высота потолка в помещении должна быть не менее 2,9 м.



ПРИЛОЖЕНИЕ В

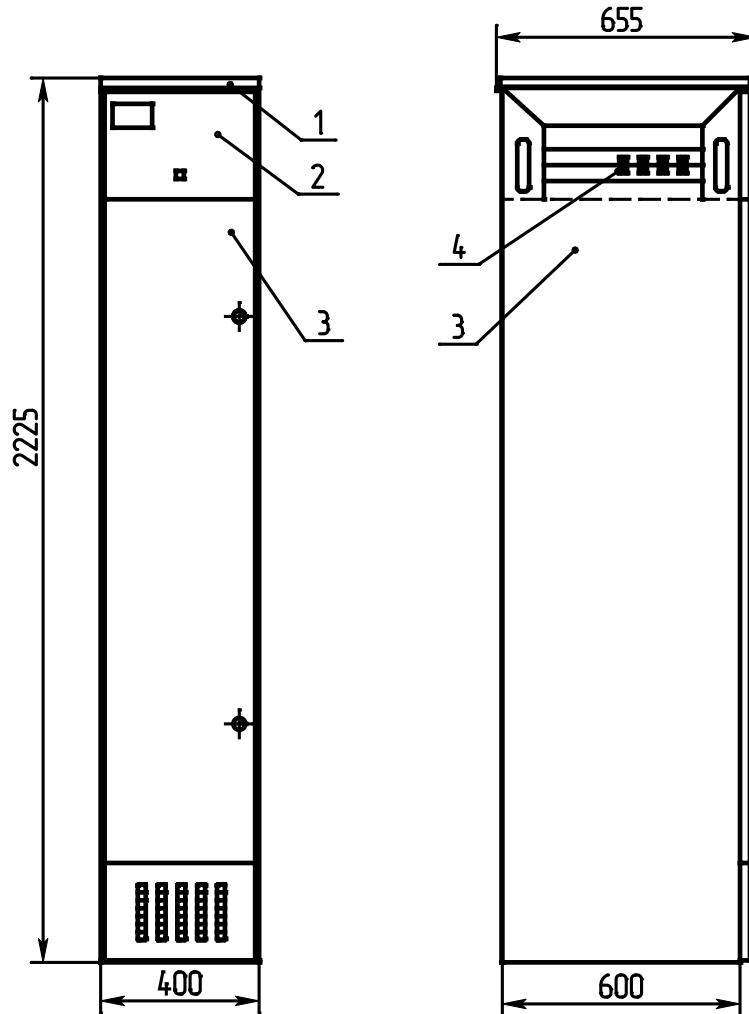
ГАБАРИТНЫЕ И ПРИСОЕДИНИТЕЛЬНЫЕ РАЗМЕРЫ ШКАФОВ

- Приложение В1. Габаритные и присоединительные размеры шкафов 4...25ШНМ.1.СЛ(СП)
- Приложение В2. Габаритные и присоединительные размеры шкафов 4...25ШНМ.1.В11-19
- Приложение В3. Габаритные и присоединительные размеры шкафов 4...25ШНМ.1.М (Р) – IP31
- Приложение В4. Габаритные и присоединительные размеры шкафов 4...25ШНМ.1.М (Р) – IP54
- Приложение В5. Габаритные и присоединительные размеры шкафов 4...25ШНМ.2.СЛ(СП)
- Приложение В6. Габаритные и присоединительные размеры шкафов 4...25ШНМ.2.В11-19
- Приложение В7. Габаритные и присоединительные размеры шкафов 4...25ШНМ.2. Р – IP31
- Приложение В8. Габаритные и присоединительные размеры шкафов 4...25ШНМ.2.М – IP31
- Приложение В9. Габаритные и присоединительные размеры шкафов 4...25ШНМ.2.М (Р) – IP54

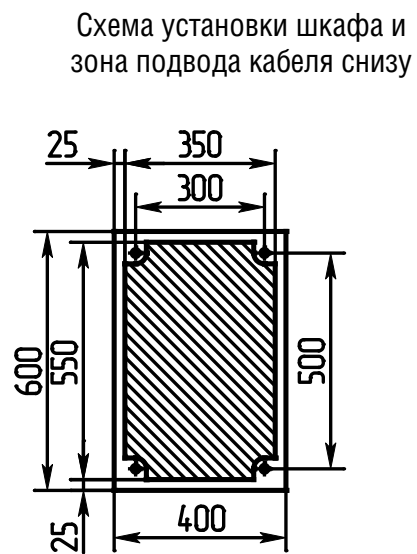
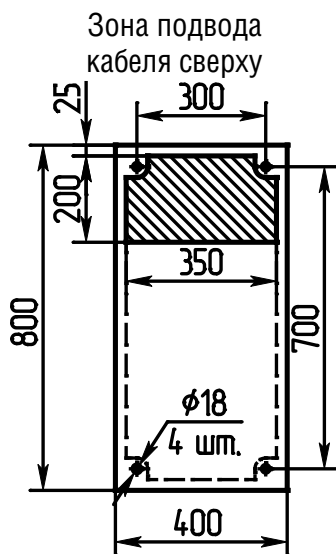


ПРИЛОЖЕНИЕ В1.

ГАБАРИТНЫЕ И ПРИСОЕДИНИТЕЛЬНЫЕ РАЗМЕРЫ ШКАФОВ 4...25ШНМ.1.СЛ(СП)



1 - крыша; 2 – отсек общих шинок; 3 – отсек присоединений; 4 - отсек сборных шин

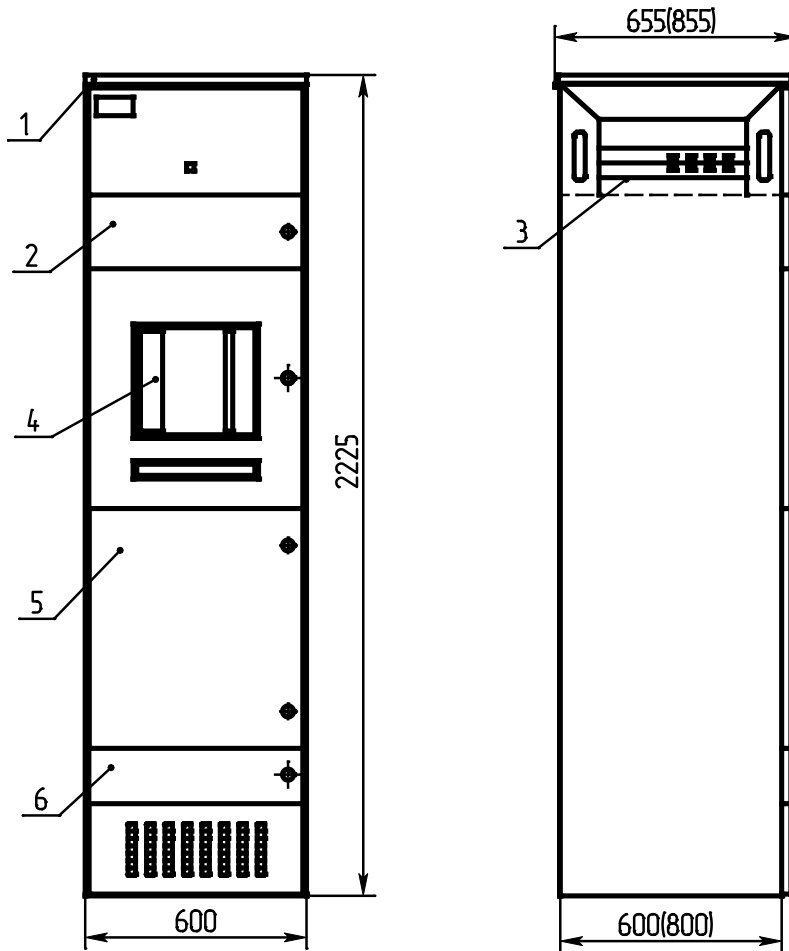




ПРИЛОЖЕНИЕ В2.

ГАБАРИТНЫЕ И ПРИСОЕДИНИТЕЛЬНЫЕ РАЗМЕРЫ ШКАФОВ

4...25ШНМ.1.В11-19



1 - крыша; 2 - отсек общих шин; 3 - отсек сборных шин; 4 - выключатель Masterpact;
5 - блок управления; 6 - отсек присоединений

Зона подвода
кабеля сверху

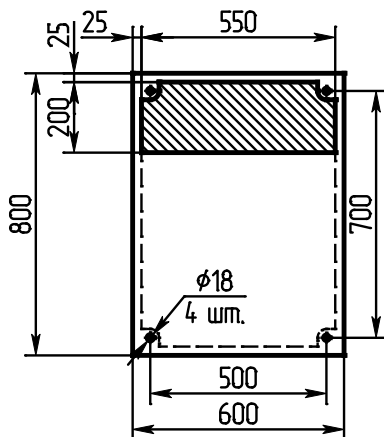
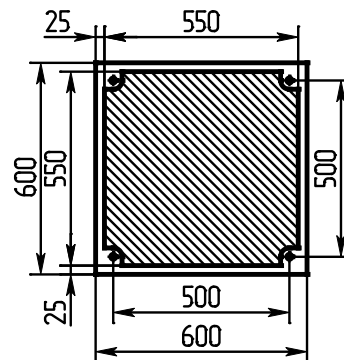


Схема установки шкафа и
зона подвода кабеля снизу

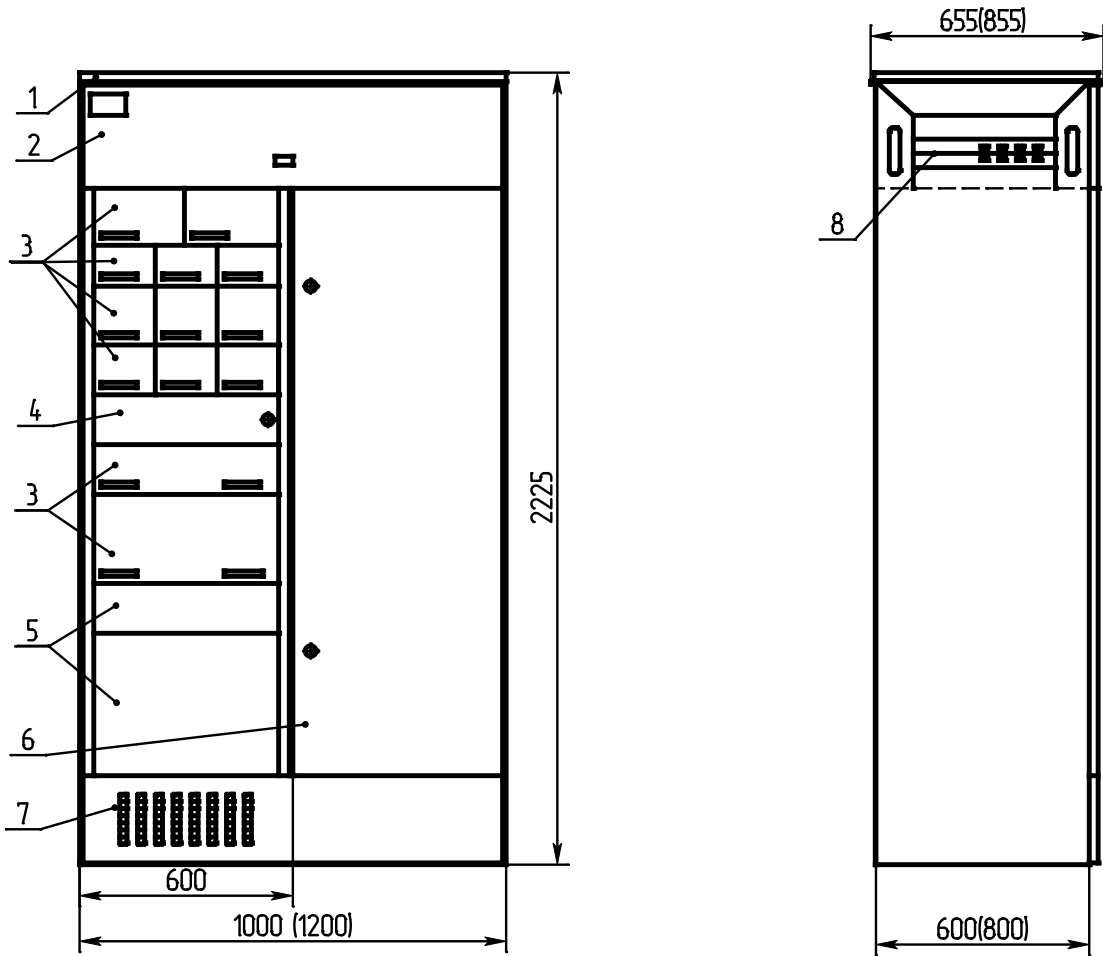




ПРИЛОЖЕНИЕ В3.

ГАБАРИТНЫЕ И ПРИСОЕДИНИТЕЛЬНЫЕ РАЗМЕРЫ ШКАФОВ

4...25ШНМ.1.М (Р) - IP31



1 - крыша; 2 - отсек общих шин; 3 - выдвижные блоки; 4 - стационарный блок;
5 - фальшпанели; 6 - отсек присоединений; 7 - крышка; 8 - отсек сборных шин

Зона подвода
кабеля сверху

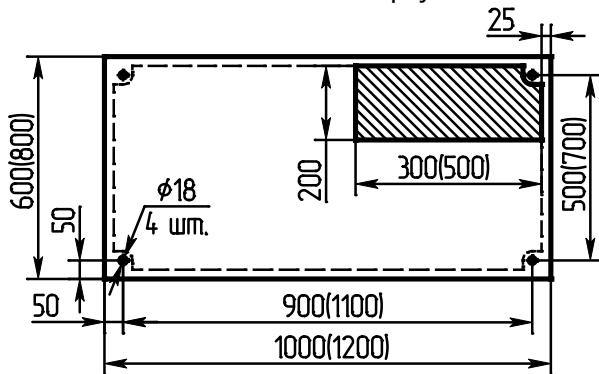
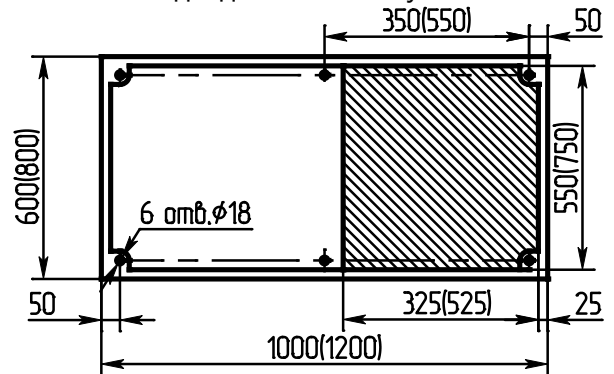


Схема установки шкафа и
зона подвода кабеля снизу

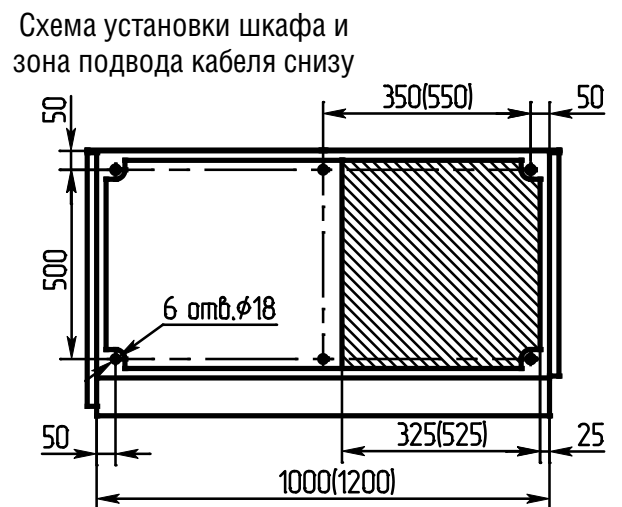
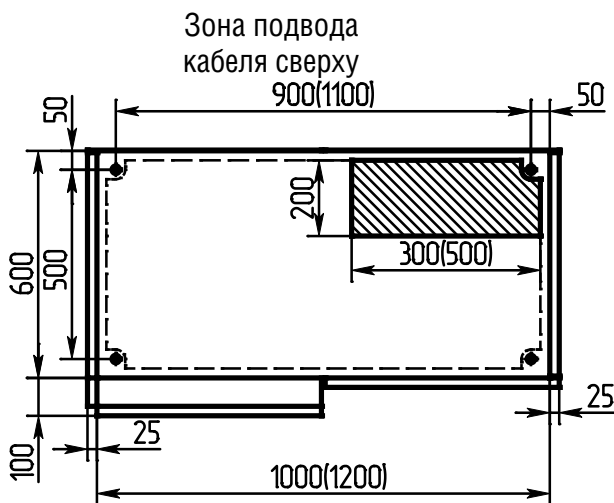
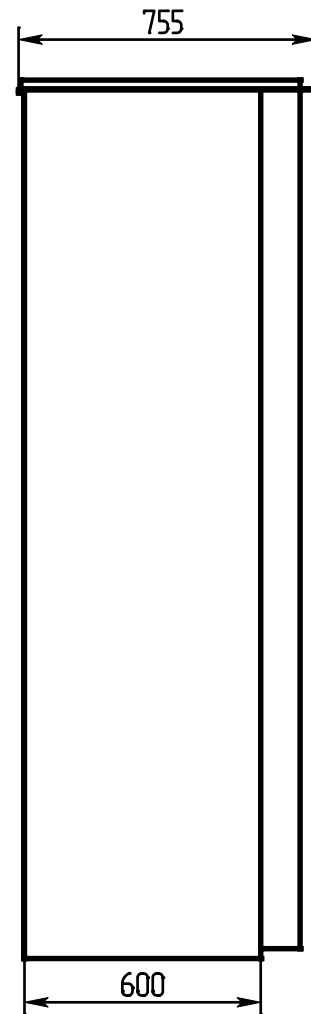
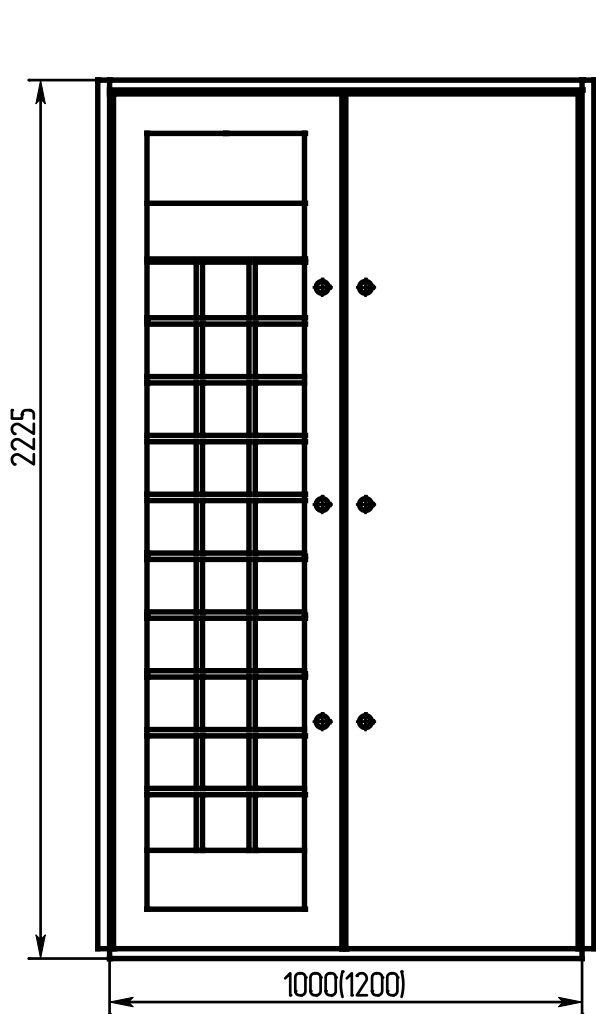




ПРИЛОЖЕНИЕ В4.

ГАБАРИТНЫЕ И ПРИСОЕДИНИТЕЛЬНЫЕ РАЗМЕРЫ ШКАФОВ

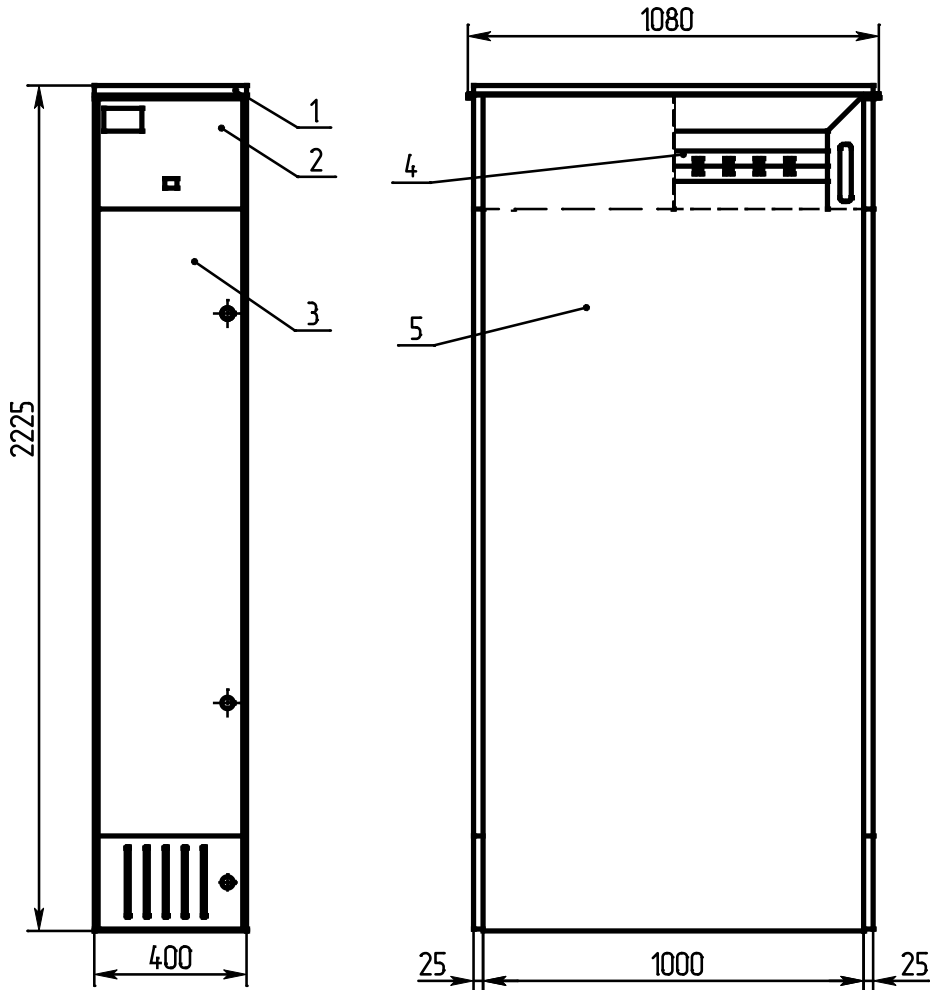
4...25ШНМ.1.М (P) - IP54



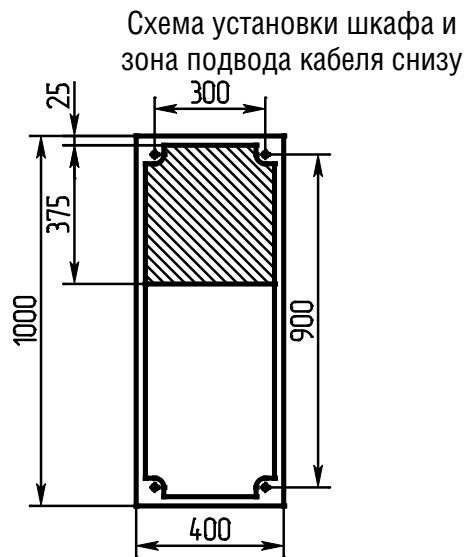
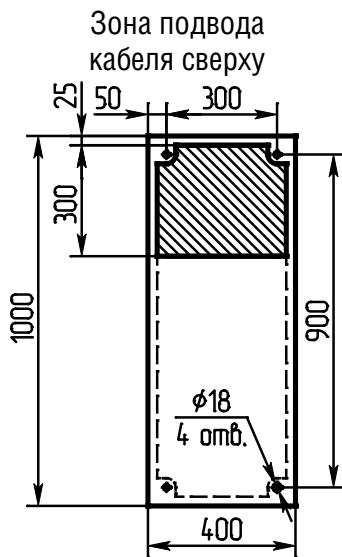


ПРИЛОЖЕНИЕ В5.

ГАБАРИТНЫЕ И ПРИСОЕДИНИТЕЛЬНЫЕ РАЗМЕРЫ ШКАФОВ 4...25ШНМ.2.СЛ(СП)



1 - крыша; 2 – отсек общих шинок; 3 – отсек присоединений; 4 - отсек сборных шин

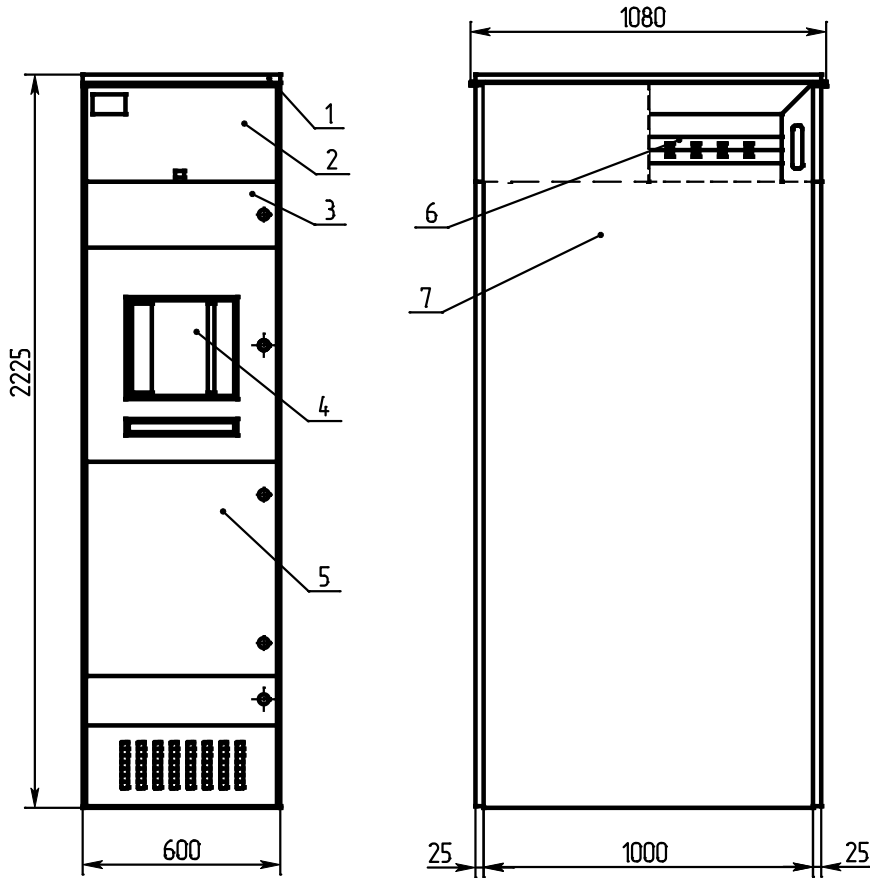




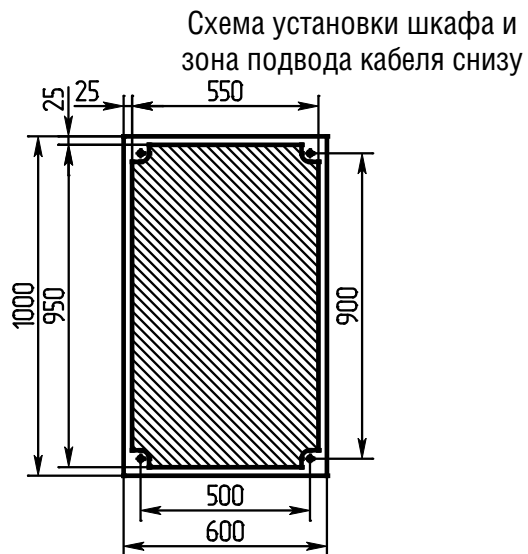
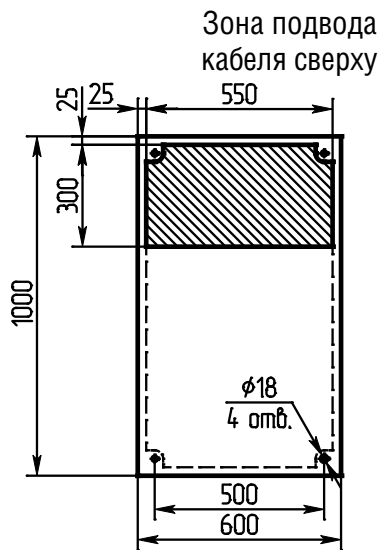
ПРИЛОЖЕНИЕ В6.

ГАБАРИТНЫЕ И ПРИСОЕДИНИТЕЛЬНЫЕ РАЗМЕРЫ ШКАФОВ

4...25ШНМ.2.В11-19



1 - крыша; 2 – отсек общих шинок; 3 – резервный блок; 4 - выключатель Masterpact; 5 – блок управления; 6 – отсек присоединений; 7 - отсек сборных шин;

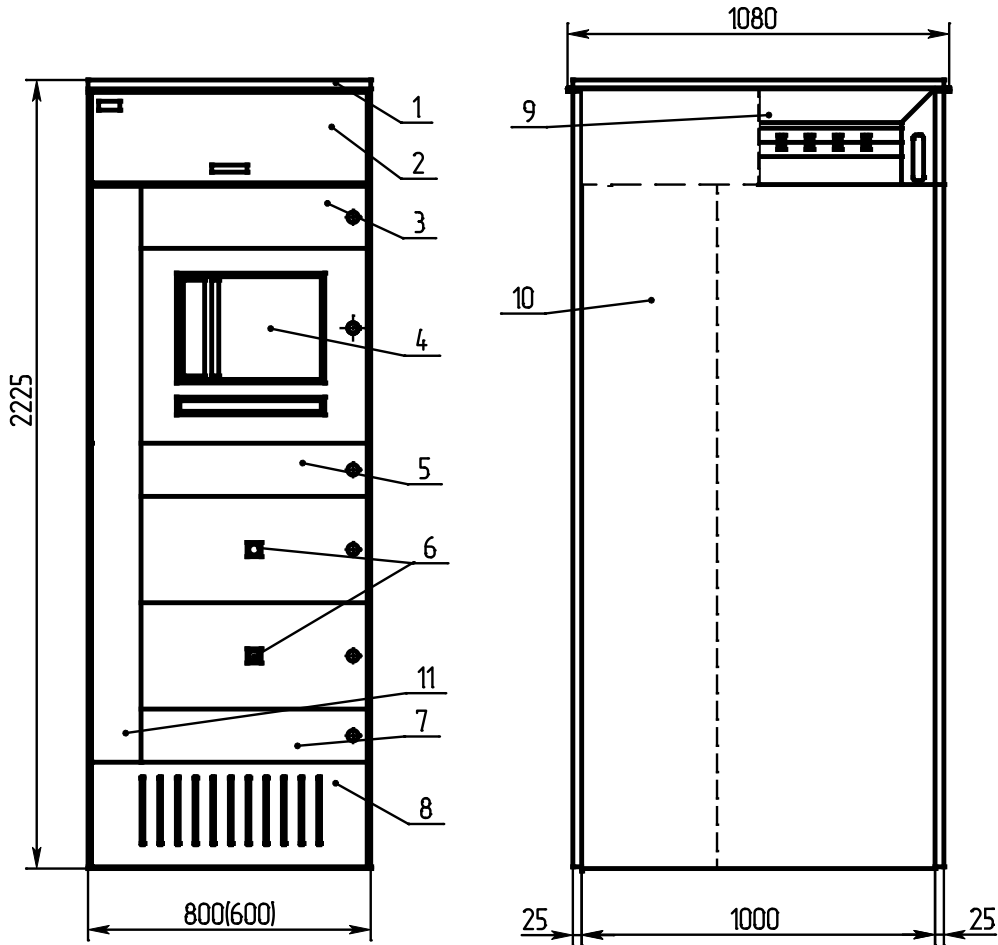




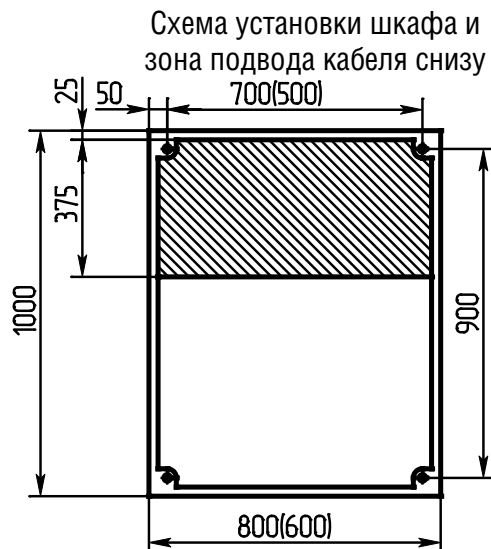
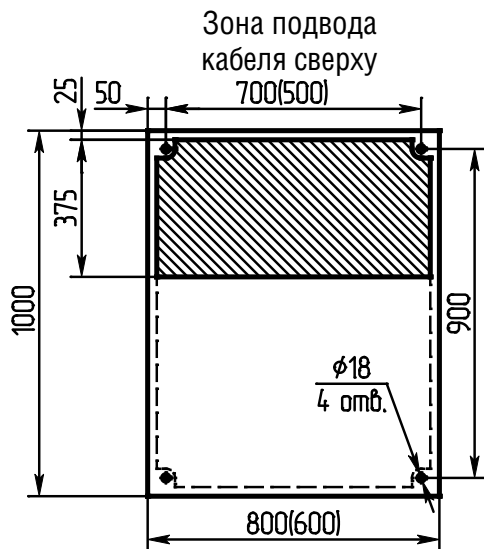
ПРИЛОЖЕНИЕ В7.

ГАБАРИТНЫЕ И ПРИСОЕДИНИТЕЛЬНЫЕ РАЗМЕРЫ ШКАФОВ

4...25ШНМ.2.P - IP31



1 - крыша; 2 - отсек общих шин; 3- резервный блок; 4 - выключатель Masterpact; 5 - резервный блок; 6 - выключатель Compac; 7 - фальшпанели; 8 - крышка; 9 - отсек сборных шин; 10 - отсек присоединений; 11 - отсек вертикальных шин

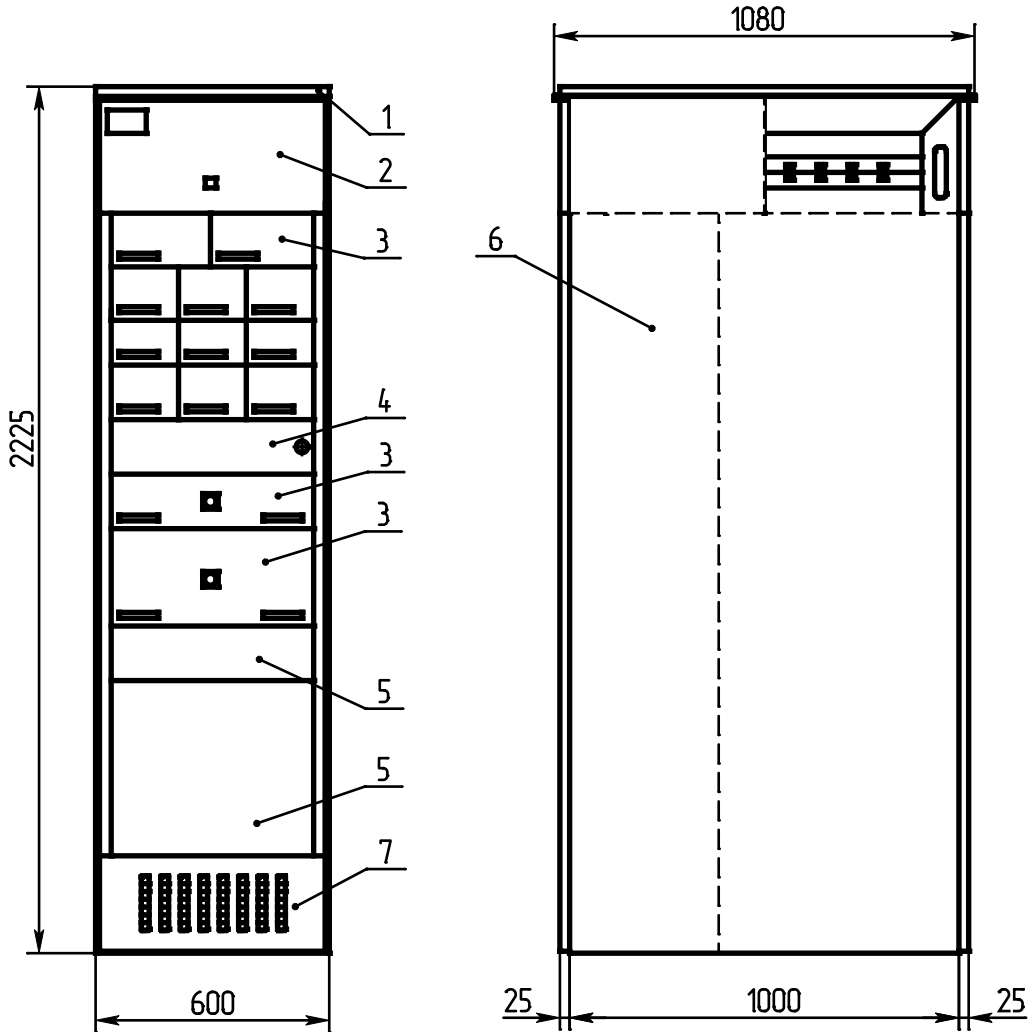




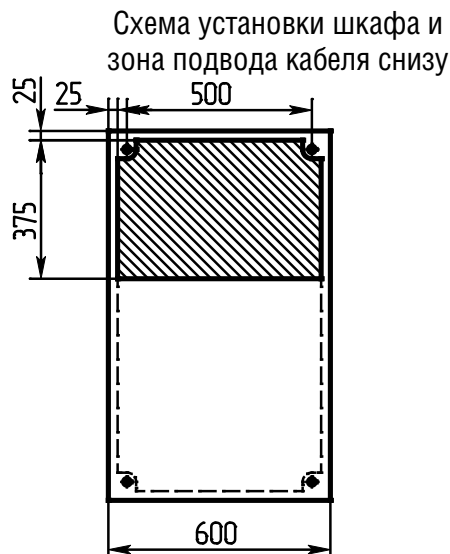
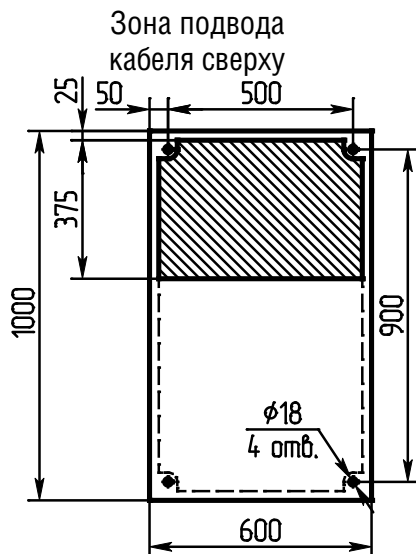
ПРИЛОЖЕНИЕ В8.

ГАБАРИТНЫЕ И ПРИСОЕДИНИТЕЛЬНЫЕ РАЗМЕРЫ ШКАФОВ

4...25ШНМ.2.М- IP31



1 - крыша; 2 - отсек общих шин; 3- выдвижные блоки; 4 - стационарный блок; 5 - фальшпанели; 6 - отсек присоединений; 7 - нижняя крышка

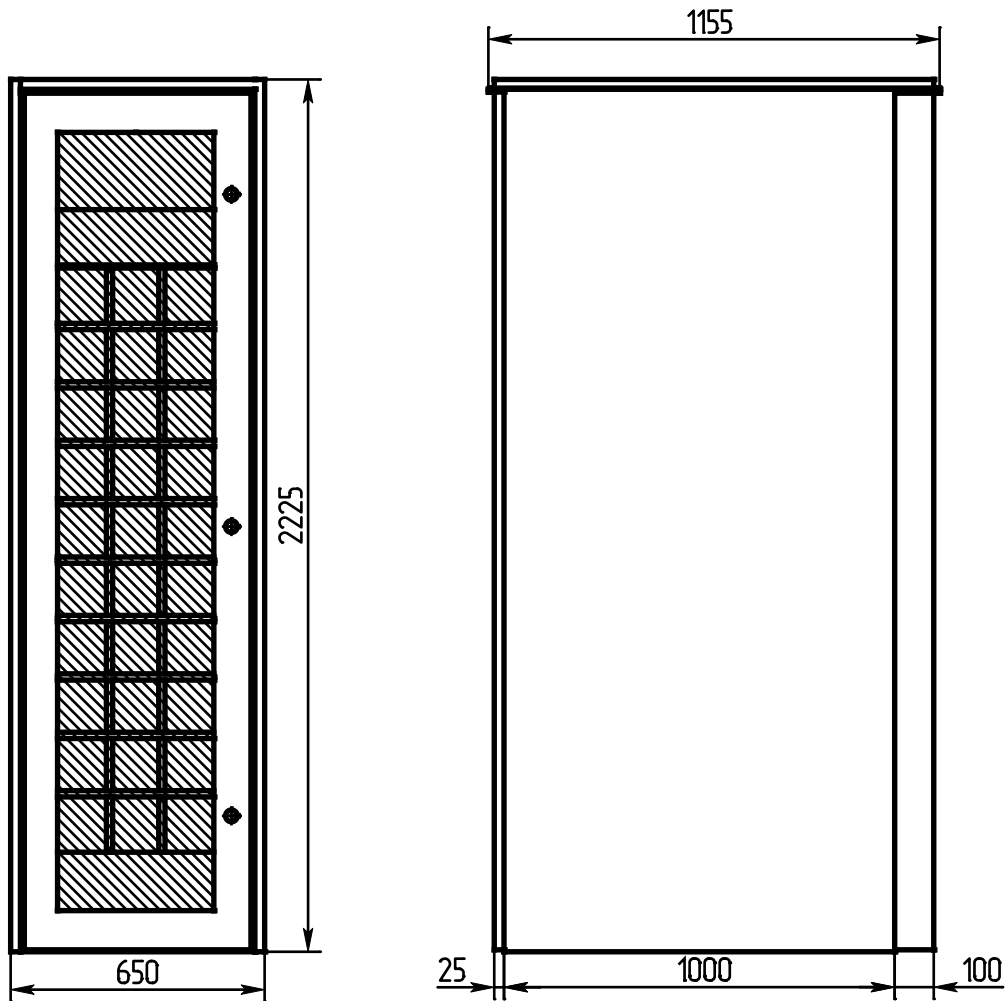




ПРИЛОЖЕНИЕ В9.

ГАБАРИТНЫЕ И ПРИСОЕДИНИТЕЛЬНЫЕ РАЗМЕРЫ ШКАФОВ

4...25ШНМ.2.М (Р) - IP54



Зона подвода
кабеля сверху

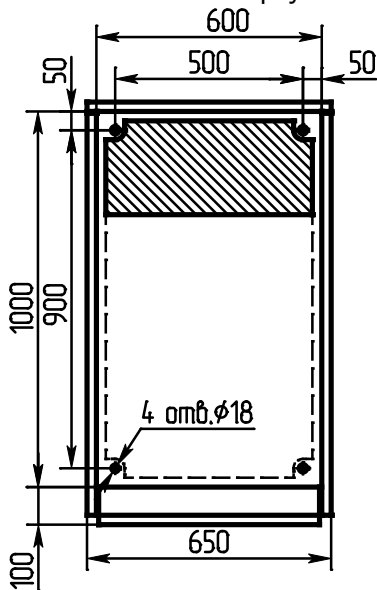
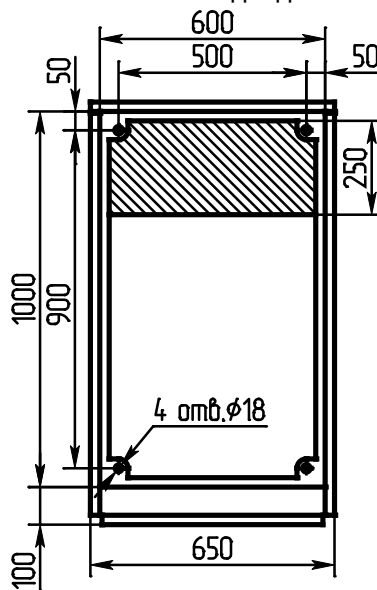


Схема установки шкафа и
зона подвода кабеля снизу





Открытое акционерное общество
“МИНСКИЙ ЭЛЕКТРОТЕХНИЧЕСКИЙ ЗАВОД ИМЕНИ В.И. КОЗЛОВА“

**ул. Уральская 4
220037, г. Минск
Республика Беларусь**

Отдел маркетинга и торговли:

тел. (+375 17) 230-15-35, 246-15-34

факс.: (+375 17) 230-42-26, 246-15-74

E-mail: bz@metz.by

Конструкторский отдел:

тел. (+375 17) 246-16-74, 245-55-13

факс.: (+375 17) 245-52-01

E-mail: ugk@metz.by

<http://www.metz.by>