



ТРАНСФОРМАТОРЫ ТМГ33 класса энергосбережения Х2К2

Решая актуальные вопросы энергосбережения, мы предлагаем новую разработку - трансформаторы ТМГ33 класса энергоэффективности Х2К2 мощностью 63 ... 2500 кВ·А. Данная серия трансформаторов была разработана в соответствии со стандартом ПАО «РОССЕТИ» СТО 34.01-3.2-011-2017 «Трансформаторы силовые распределительные 6-10 кВ мощностью 63-2500кВ·А. Требования к уровню потерь холостого хода и короткого замыкания». Уровень потерь холостого хода и короткого замыкания в данной серии трансформаторов соответствует классу энергоэффективности Х2К2. Класс энергоэффективности Х2К2 удовлетворяет требованиям Постановления Правительства Российской Федерации от 17.06.2015 № 600 «Об утверждении перечня объектов и технологий, которые относятся к объектам и технологиям высокой энергетической эффективности».

Трехфазные масляные трансформаторы ТМГ33 класса энергоэффективности Х2К2 предназначены для преобразования электроэнергии в сетях энергосистем и потребителей электроэнергии в условиях умеренного климата (исполнения У) – от минус 45 до плюс 40 °С, для работы в условиях холодного климата (исполнение ХЛ) – от минус 60 до плюс 40 °С, для трансформаторов исполнения УХЛ (исполнение для умеренного и холодного климата) – от минус 60 до плюс 40 °С.

Трансформаторы с исполнением УХЛ допускают эксплуатацию в климатических исполнениях У и ХЛ.

Номинальная частота 50 Гц. Регулирование напряжения осуществляется в диапазоне до $\pm 5\%$ на полностью отключенном трансформаторе (ПБВ) переключением ответвлений обмотки ВН ступенями по 2,5 %.

Окружающая среда невзрывоопасная, не содержащая пыли в концентрациях, снижающих параметры изделий в недопустимых пределах. Трансформаторы не предназначены для работы в условиях тряски, вибрации, ударов, в химически активной среде. Высота установки над уровнем моря не более 1000 м.

Вводы и отводы нейтрали обмоток НН трансформаторов рассчитаны на продолжительную нагрузку током, равным 100% номинального тока обмотки НН.

Для контроля уровня масла в трансформаторах предусмотрен маслоуказатель поплавкового типа.

Для предотвращения возникновения избыточного давления в баке сверх допустимого в трансформаторах устанавливается предохранительный клапан.

Для измерения температуры верхних слоев масла и управления внешними электрическими цепями трансформаторы, предназначенные для эксплуатации в помещении или под навесом, по заказу потребителя комплектуются манометрическим сигнализирующим термометром.

Для контроля внутреннего давления в баке и сигнализации в случае превышения им допустимых величин в трансформаторах, размещаемых в помещении или под навесом, предусматривается по заказу потребителя установка электроконтактного мановакуумметра.

Для измерения температуры верхних слоев масла на крышке трансформаторов предусмотрена гильза для установки жидкостного стеклянного термометра, которым трансформаторы комплектуются по заказу потребителя.

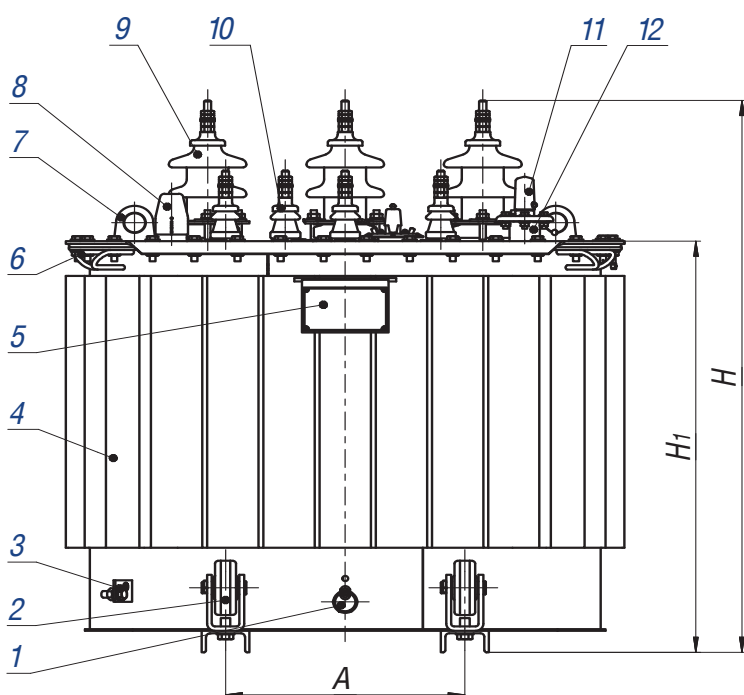
Трансформаторы комплектуются транспортными роликами (63, 100 и 160 кВ·А - по заказу потребителя) для перемещения трансформатора в продольном и поперечном направлениях.

Согласно ГОСТ 11677-85, ГОСТ Р 52719-2007, предельные отклонения технических параметров трансформаторов составляют: напряжение короткого замыкания $\pm 10\%$; потери короткого замыкания на основном ответвлении $+10\%$; потери холостого хода $+15\%$; полная масса $+10\%$.

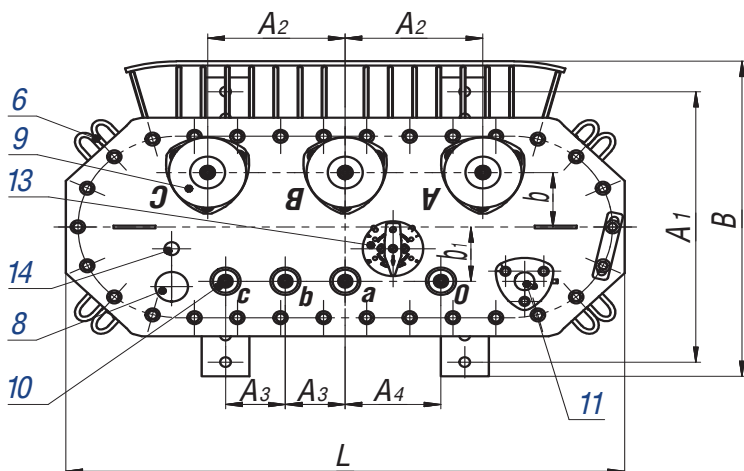
Технические характеристики трансформаторов ТМГЗЗ Х2К2

Номинальная мощность, кВ•А	Схема и группа соединения обмоток	Напряжение, кВ		Потери, Вт		Напряжение к.з., %	Коррект. уровень звуковой мощности, дБА	Масса, кг	
		ВН	НН	х.х.	к.з.			масла	полная
63	У/Зн-11	6; 10	0,4	150	1265	4,0	51	105	435
100	У/Зн-11, Д/Ун-11, У/Ун-0			210	1580	4,5	53	125	560
160	У/Зн-11, Д/Ун-11, У/Ун-0			295	2135	4,5	55	165	755
250	У/Зн-11, Д/Ун-11, У/Ун-0			420	2950	4,5	55	230	1150
400	Д/Ун-11, У/Ун-0			565	4175	4,5	58	315	1330
630	Д/Ун-11, У/Ун-0			680	6135	5,5	60	422	2000
1000	Д/Ун-11, У/Ун-0			955	9540	5,5	63	594	2715
1250	Д/Ун-11, У/Ун-0			1330	13100	6,0	67	675	3030
1600	Д/Ун-11, У/Ун-0			1460	14000	6,0	68	850	3750
2500	Д/Ун-11			2130	23180	6,0	71	1340	5800

Трансформаторы ТМГЗЗ Х2К2 мощностью 63 кВ•А

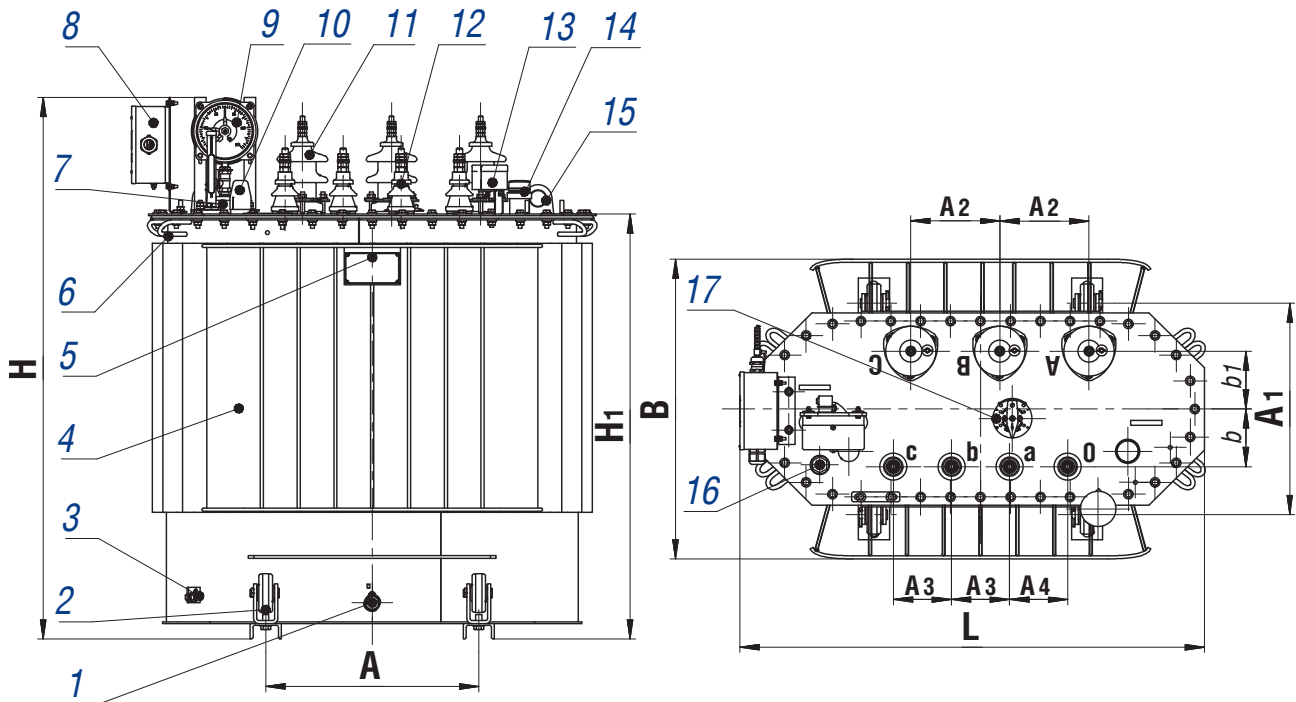


- 1 – пробка сливная;
- 2 – ролик транспортный (устанавливаются по заказу потребителя);
- 3 – зажим заземления;
- 4 – бак;
- 5 – табличка;
- 6 – скоба для крепления при транспортировании;
- 7 – серьга для подъема трансформатора;
- 8 – маслоуказатель;
- 9 – ввод ВН;
- 10 – ввод НН;
- 11 – предохранительный клапан сброса давления;
- 12 – патрубок для заливки масла;
- 13 – переключатель;
- 14 – гильза для термометра.



Мощность, кВ•А	Размеры, мм								
	L	B	H	H ₁	A	A ₁	A ₂	A ₃	A ₄
63	970	600	1030	757	400	400	230	100	160

Трансформаторы ТМГЗЗ Х2К2 мощностью 100 ... 400 кВ·А

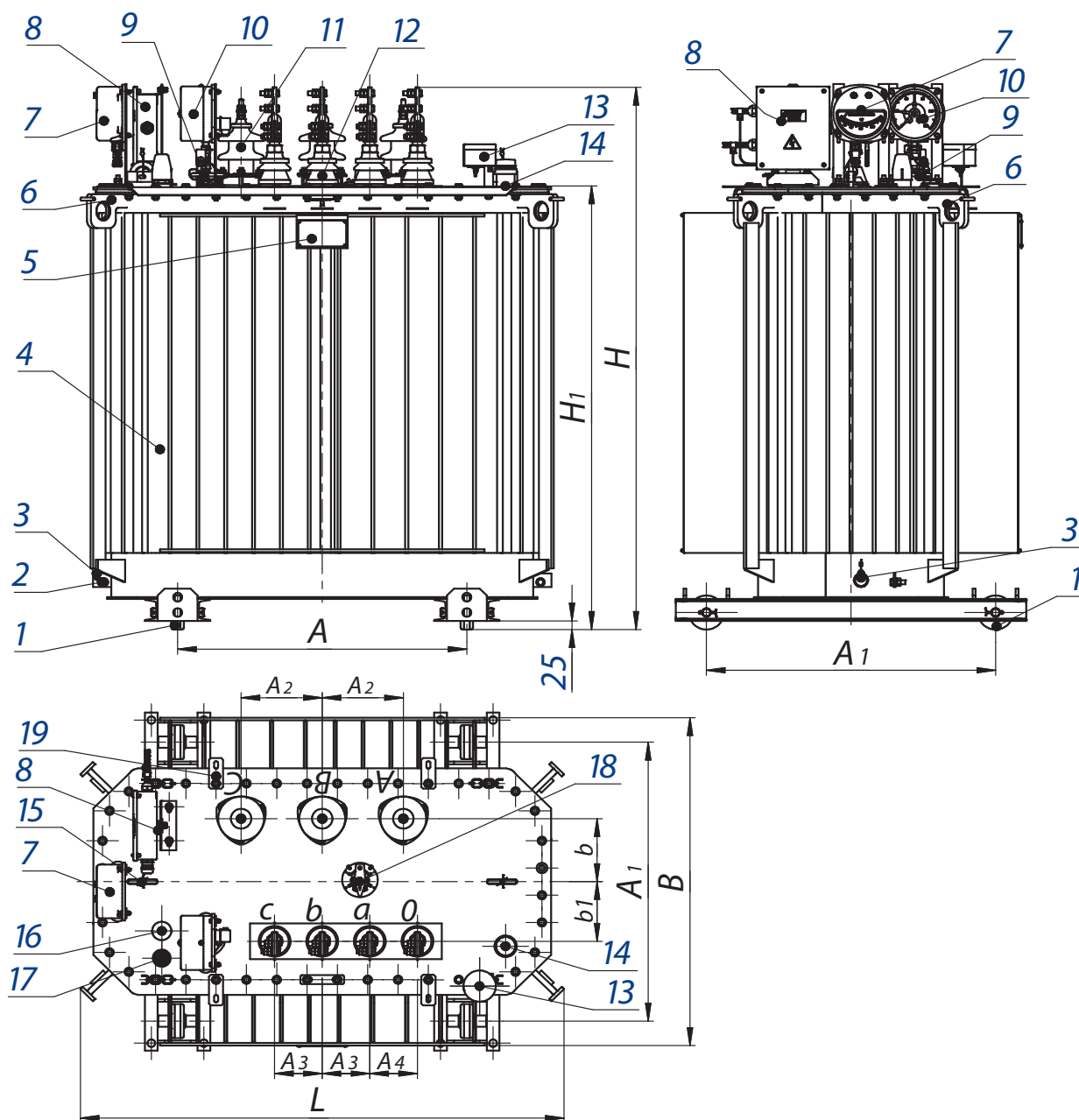


Мощность, кВ·А	Размеры, мм										
	L	B	H	H ₁	A	A ₁	A ₂	A ₃	A ₄	b	b ₁
100	920	700	1215	940	450	450	185	100	210	110	100
160	1060	770	1320	1040	550	550	230	100	100	120	105
250	1180	800	1395	1120	550	550	230	150	150	150	150
400	1360	940	1440	1070	660	660	270	150	150	150	150

- 1 – пробка сливная;
- 2 – ролик транспортный (устанавливается в трансформаторах мощностью 250 кВ·А и по заказу потребителя в трансформаторах мощностью 160 кВ·А);
- 3 – зажим заземления;
- 4 – бак*;
- 5 – табличка;
- 6 – скоба для крепления при транспортиро-вании;
- 7 – маслоуказатель;
- 8 – патрубок для залива масла;
- 9 – мановакуумметр (устанавливаются по заказу потребителя);
- 10 – ввод ВН;
- 11 – ввод НН;
- 12 – пробивной предохранитель (устанавливаются по заказу потребителя);
- 13 – коробка зажимов (устанавливается при заказе мановакуумметра и/или манометрического термометра);
- 14 – переключатель;
- 15 – гильза для термометра;
- 16 – серьга для подъема трансформатора;
- 17 – предохранительный клапан сброса давления.

* - графика рисунка соответствует трансформатору мощностью 250 кВ·А

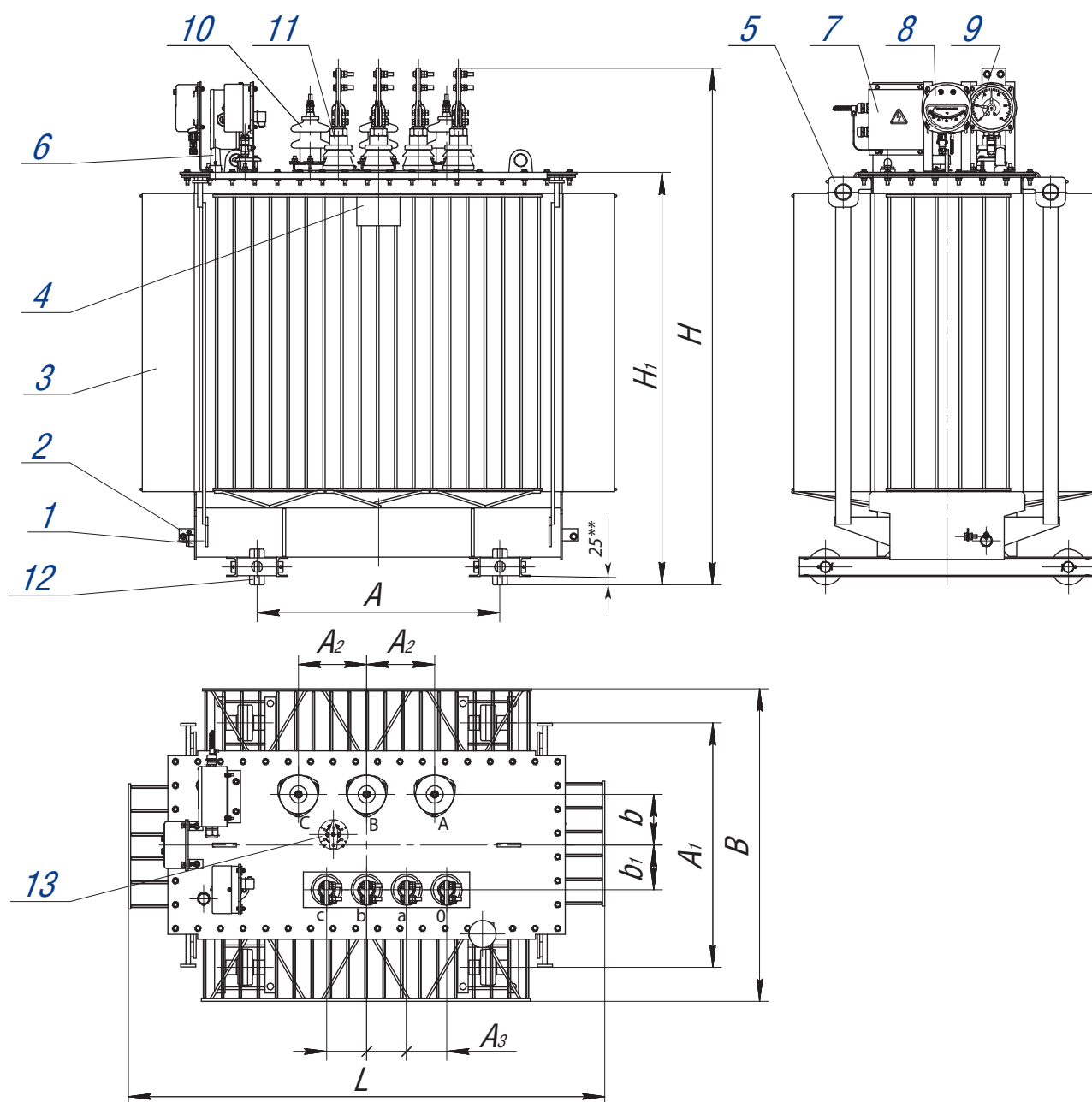
Трансформаторы ТМГЗЗ Х2К2 мощностью 630 кВ·А



Мощность, кВ·А	Размеры, мм										
	L	B	H	H ₁	A	A ₁	A ₂	A ₃	A ₄	b	b ₁
630	1360	1000	1600	1300	820	820	230	135	135	185	175

1 – ролик транспортный; 2 – зажим заземления; 3 – пробка сливная; 4 – бак; 5 – табличка; 6 – серьга для подъема трансформатора; 7 – манометрический термометр (устанавливается по заказу потребителя); 8 – коробка зажимов (устанавливается при заказе мановакуумметра и/или манометрического термометра); 9 – заливочный патрубок; 10 – мановакуумметр (устанавливается по заказу потребителя); 11 – ввод ВН; 12 – ввод НН; 13 – пробивной предохранитель (устанавливается по заказу потребителя); 14 – предохранительный клапан сброса давления; 15 – серьга для подъема активной части с крышкой трансформатора; 16 – маслоуказатель; 17 – гильза для термометра; 18 – переключатель; 19 – пластины для крепления кожуха.

Трансформаторы ТМГЗЗ Х2К2 мощностью 1000 ... 1600 кВ·А

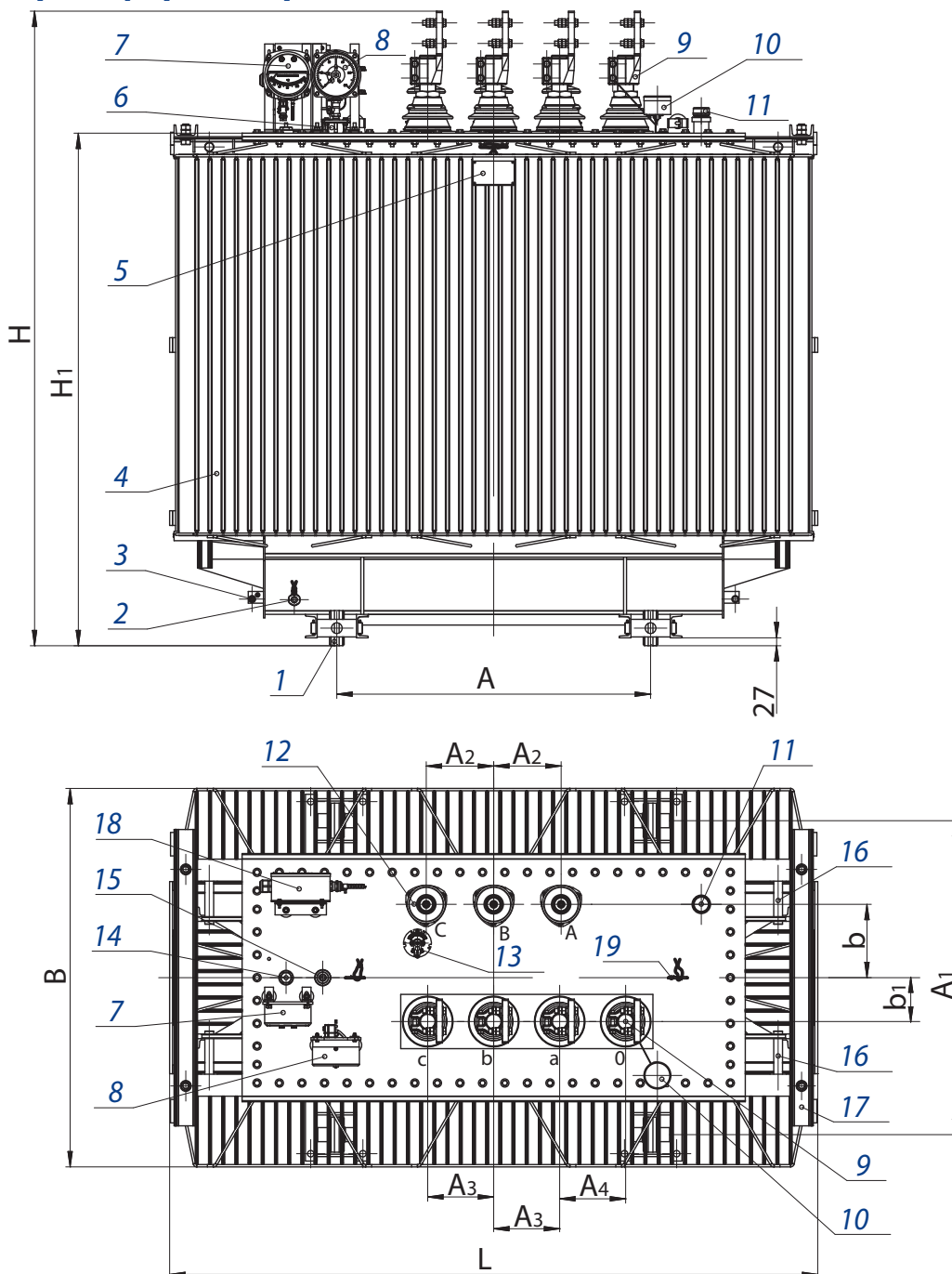


Мощность, кВ·А	Размеры, мм										
	L	B	H	H ₁	A	A ₁	A ₂	A ₃	A ₄	b	b ₁
1000	1630	1090	1820	1455	820	820	230	135	135	185	150
1250	1950	1220	1780	1430	820	820	230	160	160	185	165
1600	1840	1270	1970	1550	820	820	230	160	160	220	200

1-пробка сливная; 2-зажим заземления; 3-бак*; 4-табличка; 5-сержа для подъема трансформатора; 6-маслоуказатель; 7-коробка зажимов; 8-термометр манометрический; 9-мановакуумметр; 10-ввод ВН; 11-ввод НН; 12-ролик транспортный; 13-переключатель.

* - графика рисунка соответствует трансформатору мощностью 1000 кВ·А.

Трансформаторы ТМГЗЗ Х2К2 мощностью 2500 кВ·А

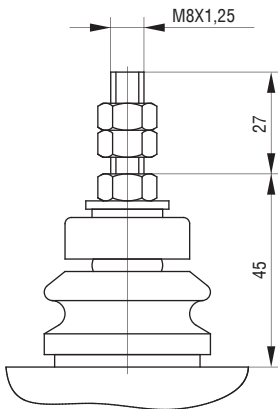


Мощность, кВ·А	Размеры, мм										
	L	B	H	H ₁	A	A ₁	A ₂	A ₃	A ₄	b	b ₁
2500	2220	1325	2180	1750	1070	1070	230	225	225	250	150

1 - ролик транспортный;
 2 - пробка для слива масла;
 3 - зажим заземления;
 4 - бак;
 5 - табличка;
 6 - патрубок для заливки масла;
 7 - термометр манометрический;
 8 - мановакуумметр;
 9 - вводы НН;
 10 - пробивной предохранитель
 (устанавливается по заказу потребителя);

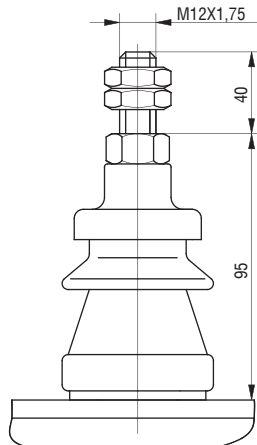
11 - предохранительный клапан;
 12 - вводы ВН;
 13 - переключатель;
 14 - гильза для термометра;
 15 - маслоуказатель;
 16 - узел для подъёма трансформатора;
 17 - узел для крепления трансформатора
 при транспортировании;
 18 - коробка зажимов;
 19 - серьга для подъёма крышки.

**Вводы НН для трансформаторов
серий ТМГ, ТМГ11, ТМГСУ, ТМГСУ11, ТМГ12, ТМГ21
ТМГ32, ТМГ33, ТМГ35, ТМЭГ, ТМБГ, ОМ, ОМГ, ОМП, ТМТО
без контактных зажимов**



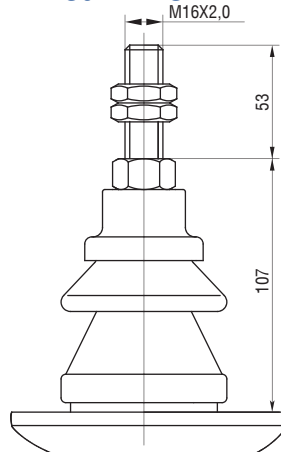
ввод НН

на номинальный ток 100 А



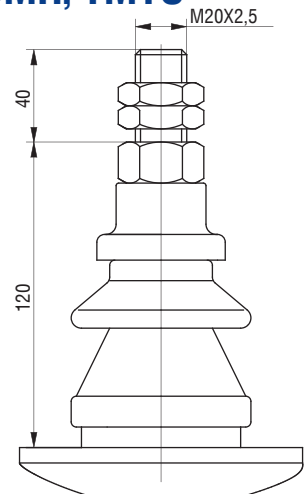
ввод НН

на номинальный ток 250 А



ввод НН

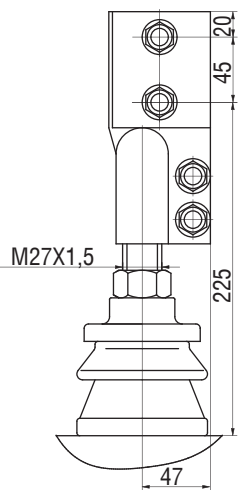
на номинальный ток 400 А



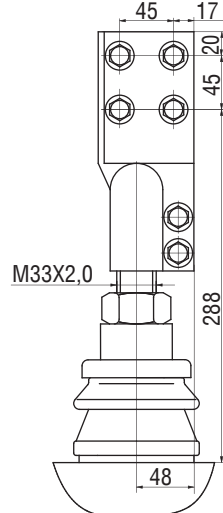
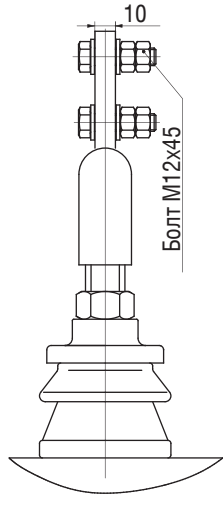
ввод НН

на номинальный ток 630 А

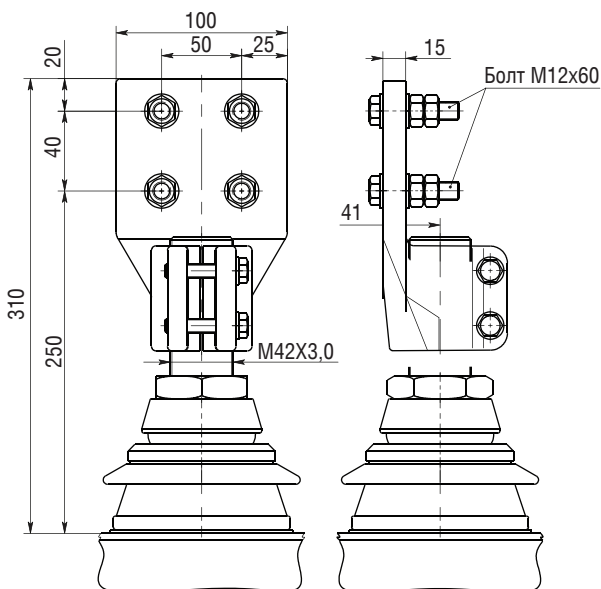
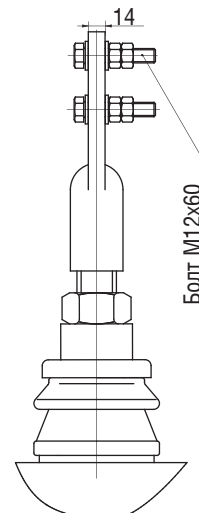
с контактными зажимами



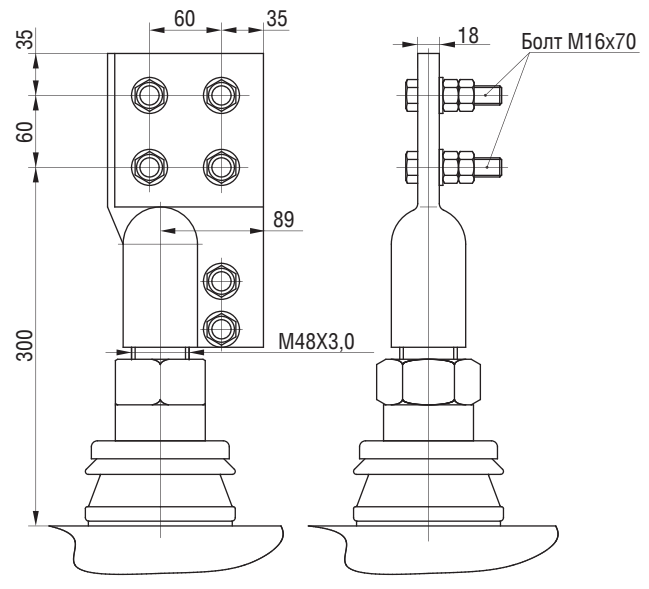
ввод НН на номинальный ток 1000 А



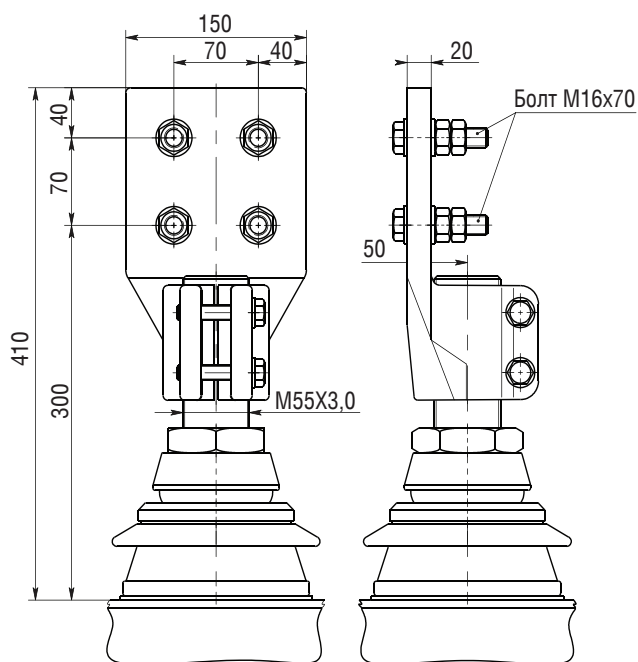
ввод НН на номинальный ток 1600 А



ввод НН на номинальный ток 2000 А

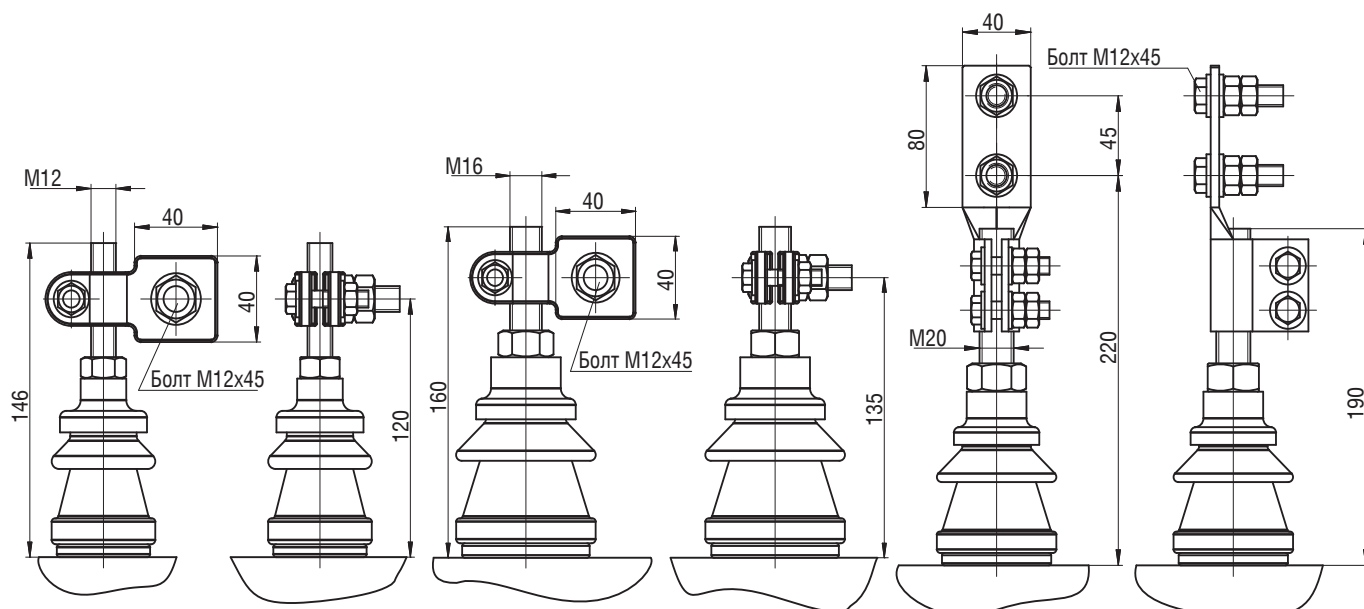


ввод НН на номинальный ток 2500 А



ввод НН на номинальный ток 4000 А

**По заказу потребителя вводы НН трансформаторов
мощностью 16...630 кВ·А
можно комплектовать контактными зажимами.**



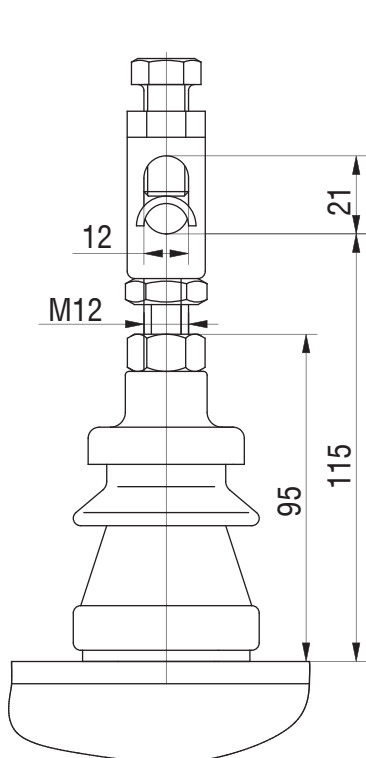
ввод НН на номинальный ток 250 А

ввод НН на номинальный ток 400 А

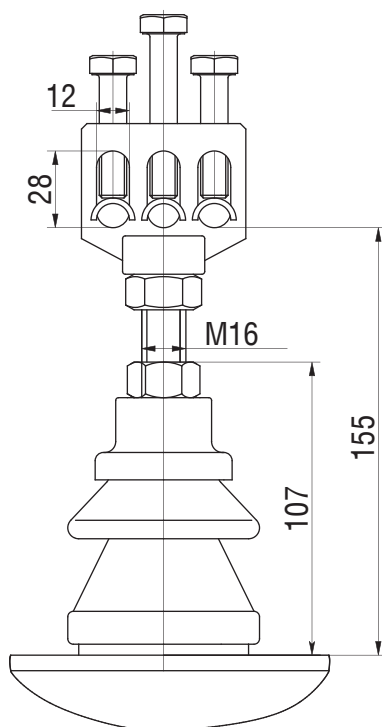
ввод НН на номинальный ток 630 А

Вводы НН для трансформаторов серии ТМГН, ТМГНГ

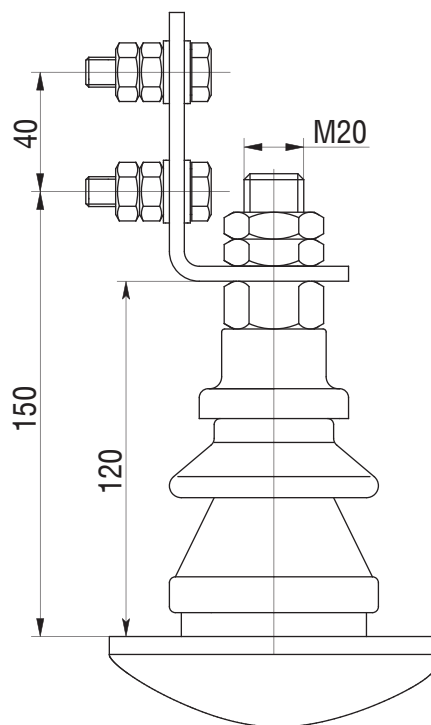
с контактными зажимами



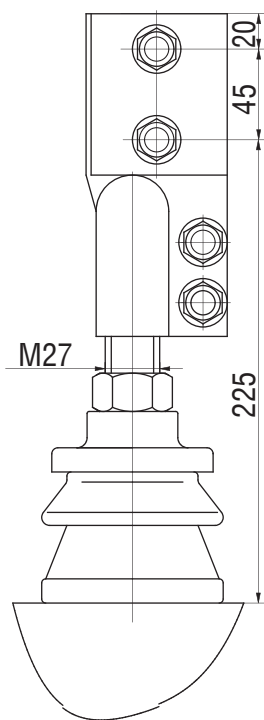
**ввод НН на
номинальный ток 250 А**



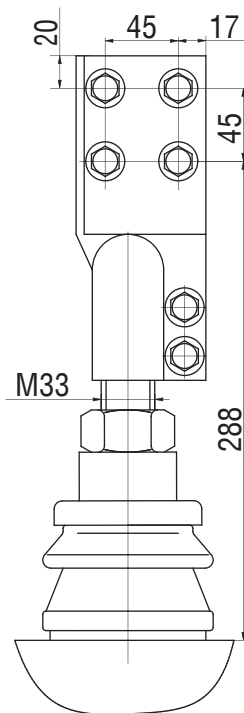
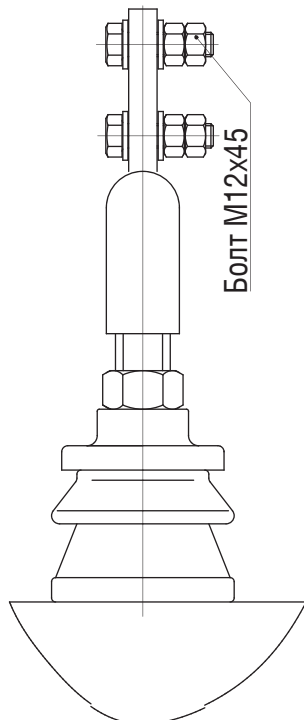
**ввод НН на
номинальный ток 400 А**



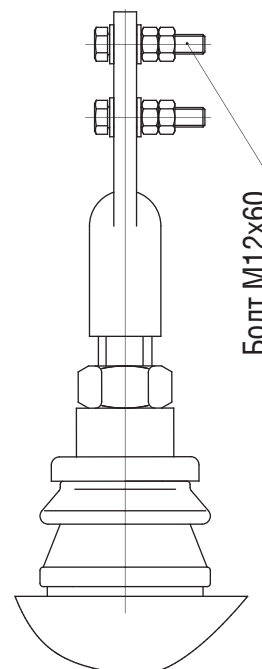
**ввод НН на
номинальный ток 630 А**



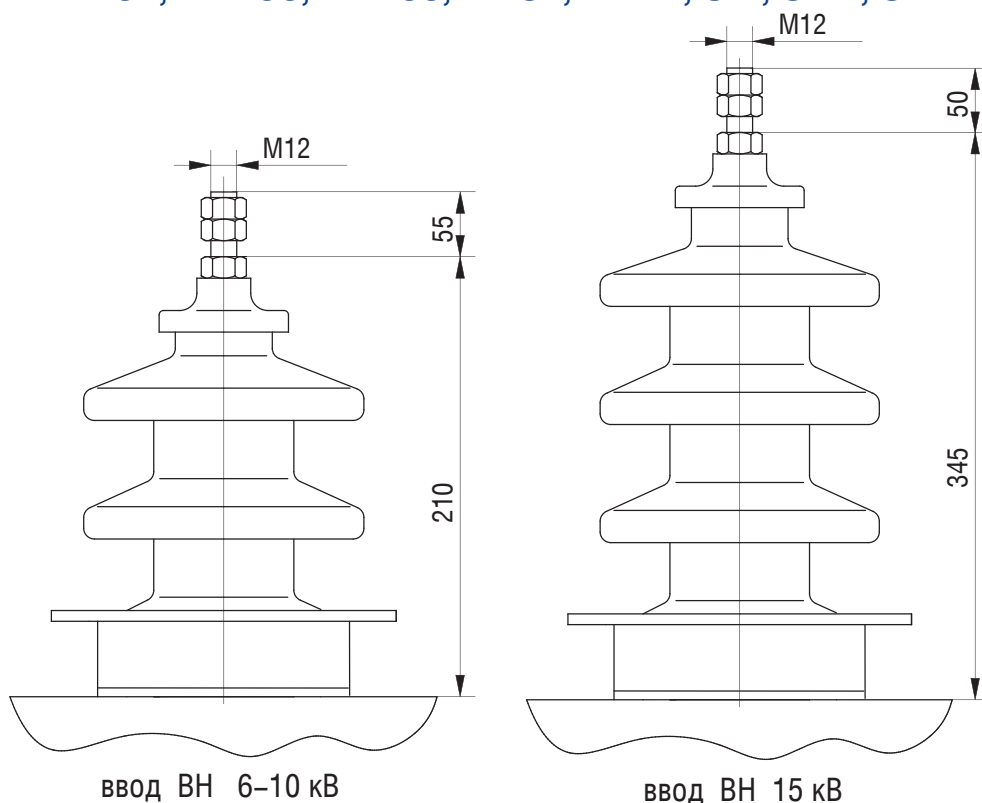
ввод НН на номинальный ток 1000 А



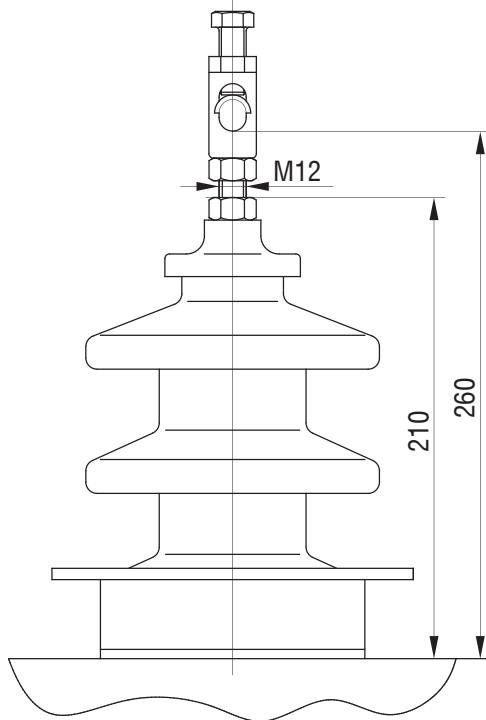
ввод НН на номинальный ток 1600 А



**Вводы ВН для трансформаторов
серий ТМГ, ТМГ11, ТМГСУ, ТМГСУ11, ТМГ12, ТМГ21
ТМГ32, ТМГ33, ТМГ35, ТМЭГ, ТМБГ, ОМ, ОМГ, ОМП**

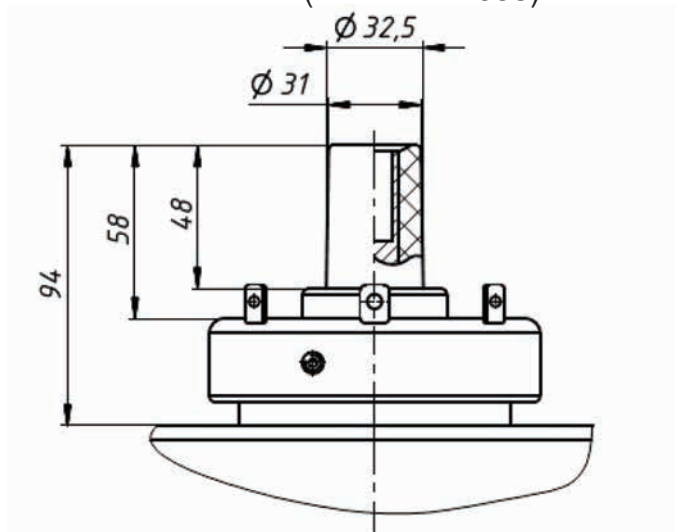


**Вводы ВН 6; 10 кВ для трансформаторов
серии ТМПН, ТМПНГ
с контактными зажимами**



Вводы ВН для трансформаторов ТМГ-630/20-У2, ТМГ-1000/20-У2, ТМГ-1250/20-У2

Штепсельные проходные изоляторы с внешним конусом по EN 50180 тип А (или DIN 42538)



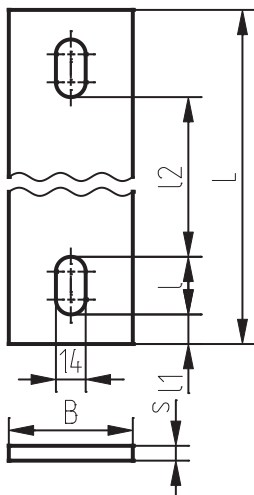
Для присоединения кабелей к изоляторам применяются адапторы: адаптор с изгибом (K)158LR или прямой адаптор (K)152SR.



Данные адапторы в комплект трансформатора не входят.

Размеры отверстий под фундаментные болты

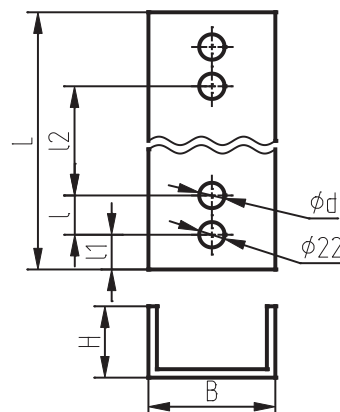
Трансформаторы ТМГ мощностью 16...63 кВ·А,
ТМГСУ мощностью 25...63 кВ·А,



Тип трансформатора	Номинальная мощность, кВ·А	L, мм	I, мм	I1, мм	I2, мм	S, мм	B, мм
ТМГ-16	16	390	22	9	328	8	50
ТМГ-25 ТМГСУ-25	25	390	22	9	328	8	50
ТМГ-40 ТМГСУ-40	40	390	22	9	328	8	50
ТМГ-63 ТМГСУ-63	63	440	22	9	378	8	50

Трансформаторы ТМГ11 мощностью 100...400 кВ·А,
ТМГ12 мощностью 250...400 кВ·А, ТМГСУ11 мощностью 100...250 кВ·А

Тип трансформатора	Номинальная мощность, кВ·А	d, мм	L, мм	I, мм	I1, мм	I2, мм	H, мм	B, мм
ТМГ11-100 ТМГСУ11-100	100	18	570	36	24	450	40	80
ТМГ11-160 ТМГСУ11-160	160							
ТМГ11-250 ТМГ12-250 ТМГСУ11-250	250							
ТМГ11-400 ТМГ12-400	400		790	46	19	660	40	80



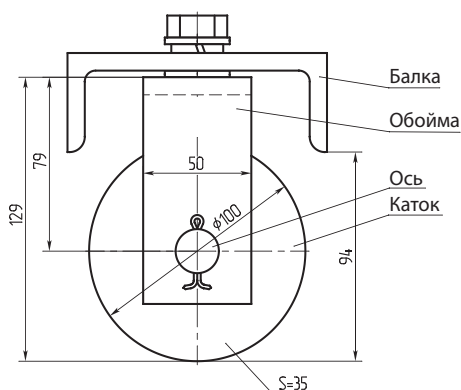
АКУСТИЧЕСКИЕ ХАРАКТЕРИСТИКИ СИЛОВЫХ МАСЛЯНЫХ ТРАНСФОРМАТОРОВ типа ТМГ, ТМГ11, ТМГСУ, ТМГСУ11, ТМГ21

Значения скорректированного уровня звуковой мощности трансформаторов типа ТМГ, ТМГ11, ТМГСУ, ТМГСУ11, ТМГ21 не превышают нормы, установленные ГОСТ 12.2.024-87. Для трансформаторов мощностью не более 100 кВ·А значения скорректированного уровня звуковой мощности не нормируются.

Номинальная мощность трансформатора кВ·А	100	160	250	400	630	1000	1250	1600	2500
Корректируемый уровень звуковой мощности, дБА, не более	59	62	65	68	70	73	75	75	76

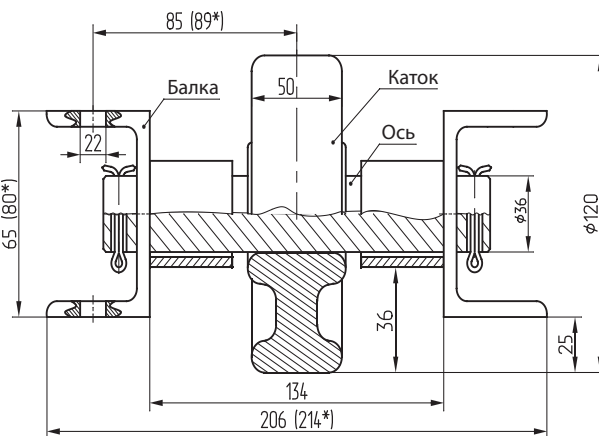
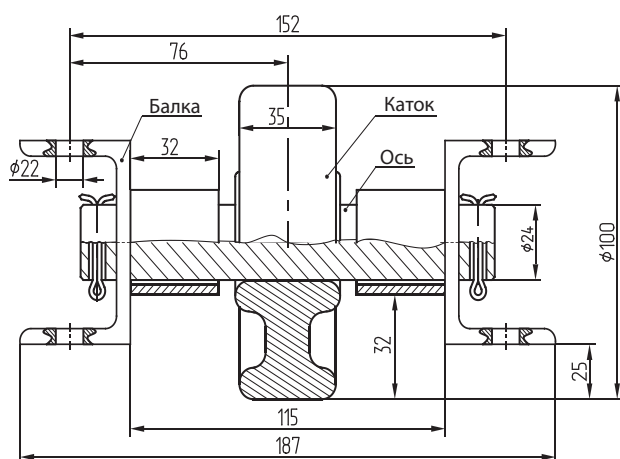
РОЛИКИ ТРАНСПОРТНЫЕ

Для трансформаторов 160...400 кВ·А



Для трансформаторов 630 кВ·А

Для трансформаторов 1000...2500 кВ·А



* - для 1250, 1600, 2500 кВ·А

ПЕРЕГРУЗОЧНАЯ СПОСОБНОСТЬ

СИЛОВЫХ МАСЛЯНЫХ ТРАНСФОРМАТОРОВ МОЩНОСТЬЮ 16 ... 3200 кВ·А

Допустимые систематические нагрузки не вызывают сокращения нормируемого срока службы трансформатора, так как за продолжительность графика нагрузки обеспечивается нормальный или пониженный против нормального расчетный износ изоляции. Допустимые аварийные перегрузки вызывают повышенный по сравнению с нормальным расчетный износ витковой изоляции, что может привести к сокращению нормированного срока службы трансформатора, если повышенный износ впоследствии не компенсирован нагрузками с износом витковой изоляции ниже нормального.

Максимально допустимые **систематические нагрузки** и допустимые **аварийные перегрузки** масляных трансформаторов определяются в соответствии с табл. 1 и 2.

В таблицах приведены значения K_2 и h для суточного прямоугольного двухступенчатого графика нагрузки трансформатора при различных значениях K_1 и $\theta_{охл}$. Для промежуточных значений K_1 и $\theta_{охл}$ значение K_2 следует определять линейной интерполяцией.

$\theta_{охл}$ - температура окружающей среды, °С;

K_1 - начальная нагрузка, предшествующая нагрузке или перегрузке K_2 или нагрузка после снижения K_2 , в долях номинальной мощности или номинального тока:

$$K_1 = S_1 / S_{ном} = I_1 / I_{ном}$$

K_2 - нагрузка или перегрузка, следующая за начальной нагрузкой K_1 , в долях номинальной мощности или номинального тока,

$$K_2 = S_2 / S_{ном} = I_2 / I_{ном}$$

h - продолжительность нагрузки K_2 на двухступенчатом суточном графике нагрузки, ч.

В табл. 1 обозначение (+) указывает на то, что для данного режима нагрузки расчетное значение $K_2 > 2,0$, но допускается его любое значение в интервале $1,5 < K_2 < 2,0$.

Табл. 1 – Нормы максимально допустимых систематических нагрузок

h, ч	K_2 при значениях $K_1 = 0,25...1,0$							
	0.25	0.4	0.5	0.6	0.7	0.8	0.9	1.0
$\theta_{охл} = - 20 \text{ }^\circ\text{C}$								
0.5	+	+	+	+	+	+	+	+
1	+	+	+	+	+	+	+	+
2	+	+	1.99	1.96	1.93	1.89	1.85	1.79
4	1.70	1.69	1.67	1.66	1.64	1.62	1.60	1.57
6	1.56	1.55	1.54	1.54	1.53	1.51	1.50	1.48
8	1.48	1.48	1.47	1.47	1.46	1.45	1.45	1.43
12	1.41	1.40	1.40	1.40	1.40	1.39	1.39	1.38
24	1.30	1.30	1.30	1.30	1.30	1.30	1.30	1.30
$\theta_{охл} = - 10 \text{ }^\circ\text{C}$								
0.5	+	+	+	+	+	+	+	+
1	+	+	+	+	+	+	+	1.95
2	1.95	1.92	1.90	1.87	1.83	1.79	1.75	1.69
4	1.62	1.61	1.60	1.58	1.56	1.54	1.52	1.48
6	1.49	1.48	1.47	1.46	1.45	1.44	1.42	1.40
8	1.41	1.41	1.40	1.40	1.39	1.38	1.37	1.36
12	1.34	1.34	1.33	1.33	1.33	1.32	1.31	1.31
24	1.23	1.23	1.23	1.23	1.23	1.23	1.23	1.23

h, ч	K ₂ при значениях K ₁ = 0,25...1,0							
	0.25	0.4	0.5	0.6	0.7	0.8	0.9	1.0
θ_{охл} = 0 °C								
0.5	+	+	+	+	+	+	+	+
1	+	+	+	+	+	1.99	1.91	1.8
2	1.86	1.83	1.80	1.77	1.74	1.69	1.64	1.56
4	1.54	1.53	1.51	1.50	1.48	1.46	1.43	1.38
6	1.41	1.40	1.39	1.38	1.37	1.36	1.34	1.31
8	1.34	1.33	1.33	1.32	1.31	1.30	1.29	1.27
12	1.27	1.26	1.26	1.26	1.25	1.25	1.24	1.22
24	1.16	1.16	1.16	1.16	1.16	1.16	1.16	1.16
θ_{охл} = 10 °C								
0.5	+	+	+	+	+	+	+	1.84
1	+	+	+	2.00	1.94	1.86	1.76	1.60
2	1.76	1.73	1.70	1.67	1.63	1.58	1.51	1.40
4	1.46	1.44	1.43	1.41	1.39	1.36	1.32	1.25
6	1.33	1.32	1.31	1.30	1.29	1.27	1.24	1.20
8	1.26	1.26	1.25	1.24	1.23	1.22	1.20	1.17
12	1.19	1.19	1.18	1.18	1.17	1.16	1.15	1.13
24	1.08	1.08	1.08	1.08	1.08	1.08	1.08	1.08
θ_{охл} = 20 °C								
0.5	+	+	+	+	+	1.98	1.81	1.00
1	+	1.97	1.92	1.87	1.80	1.71	1.57	1.00
2	1.66	1.63	1.60	1.56	1.51	1.45	1.35	1.00
4	1.37	1.35	1.34	1.32	1.29	1.25	1.19	1.00
6	1.25	1.24	1.23	1.21	1.20	1.17	1.13	1.00
8	1.18	1.17	1.17	1.16	1.15	1.13	1.09	1.00
12	1.11	1.10	1.10	1.09	1.09	1.08	1.06	1.00
24	1.00	1.00	1.00	1.00	1.00	1.00	1.00	1.00
θ_{охл} = 30 °C								
0.5	+	+	+	+	1.92	1.76	1.27	–
1	1.89	1.84	1.79	1.73	1.64	1.51	1.12	–
2	1.55	1.52	1.48	1.44	1.38	1.29	1.02	–
4	1.28	1.26	1.24	1.21	1.18	1.21	0.97	–
6	1.16	1.15	1.13	1.12	1.09	1.05	0.95	–
8	1.09	1.08	1.08	1.06	1.05	1.02	0.94	–
12	1.02	1.02	1.01	1.00	0.99	0.97	0.92	–
24	0.91	0.91	0.91	0.91	0.91	0.91	0.91	–

h, ч	K ₂ при значениях K ₁ = 0,25...1,0							
	0.25	0.4	0.5	0.6	0.7	0.8	0.9	1.0
θ_{охл} = 40 °С								
0.5	+	+	1.94	1.84	1.69	1.26	—	—
1	1.75	1.70	1.64	1.56	1.44	1.08	—	—
2	1.43	1.39	1.35	1.30	1.21	0.96	—	—
4	1.17	1.15	1.13	1.09	1.04	0.89	—	—
6	1.06	1.05	1.03	1.01	0.97	0.86	—	—
8	1.00	0.99	0.98	0.96	0.93	0.85	—	—
12	0.93	0.92	0.91	0.90	0.88	0.84	—	—
24	0.82	0.82	0.82	0.82	0.82	0.82	—	—

Табл. 2 – Нормы допустимых аварийных перегрузок

h, ч	K ₂ при значениях K ₁ = 0,25 – 1,0							
	0.25	0.4	0.5	0.6	0.7	0.8	0.9	1.0
θ_{охл} = - 20 °С								
0.5	2.00	2.00	2.00	2.00	2.00	2.00	2.00	2.00
1	2.00	2.00	2.00	2.00	2.00	2.00	2.00	2.00
2	2.00	2.00	2.00	2.00	2.00	2.00	2.00	2.00
4	1.90	1.80	1.80	1.80	1.80	1.80	1.80	1.80
6	1.70	1.70	1.70	1.70	1.70	1.70	1.70	1.70
8	1.70	1.70	1.70	1.70	1.70	1.70	1.70	1.70
12	1.60	1.60	1.60	1.60	1.60	1.60	1.60	1.60
24	1.60	1.60	1.60	1.60	1.60	1.60	1.60	1.60
θ_{охл} = - 10 °С								
0.5	2.00	2.00	2.00	2.00	2.00	2.00	2.00	2.00
1	2.00	2.00	2.00	2.00	2.00	2.00	2.00	2.00
2	2.00	2.00	2.00	2.00	2.00	2.00	1.90	1.90
4	1.80	1.80	1.80	1.80	1.80	1.70	1.70	1.70
6	1.70	1.70	1.70	1.60	1.60	1.60	1.60	1.60
8	1.60	1.60	1.60	1.60	1.60	1.60	1.60	1.60
12	1.60	1.60	1.50	1.50	1.50	1.50	1.50	1.50
24	1.50	1.50	1.50	1.50	1.50	1.50	1.50	1.50
θ_{охл} = 0 °С								
0.5	2.00	2.00	2.00	2.00	2.00	2.00	2.00	2.00
1	2.00	2.00	2.00	2.00	2.00	2.00	2.00	2.00
2	2.00	2.00	2.00	1.90	1.90	1.90	1.90	1.80
4	1.70	1.70	1.70	1.70	1.70	1.70	1.60	1.60
6	1.60	1.60	1.60	1.60	1.60	1.50	1.50	1.50
8	1.50	1.50	1.50	1.50	1.50	1.50	1.50	1.50
12	1.50	1.50	1.50	1.50	1.50	1.50	1.50	1.50
24	1.50	1.50	1.50	1.50	1.50	1.50	1.50	1.50

h, ч	K_2 при значениях $K_1 = 0,25...1,0$							
	0.25	0.4	0.5	0.6	0.7	0.8	0.9	1.0
$\theta_{\text{охл}} = 10^\circ\text{C}$								
0.5	2.00	2.00	2.00	2.00	2.00	2.00	2.00	2.00
1	2.00	2.00	2.00	2.00	2.00	2.00	2.00	2.00
2	2.00	2.00	2.00	2.00	2.00	2.00	1.90	1.90
4	1.80	1.80	1.80	1.80	1.80	1.70	1.70	1.70
6	1.70	1.70	1.70	1.60	1.60	1.60	1.60	1.60
8	1.60	1.60	1.60	1.60	1.60	1.60	1.60	1.60
12	1.60	1.60	1.50	1.50	1.50	1.50	1.50	1.50
24	1.50	1.50	1.50	1.50	1.50	1.50	1.50	1.50
$\theta_{\text{охл}} = 20^\circ\text{C}$								
0.5	2.00	2.00	2.00	2.00	2.00	2.00	2.00	2.00
1	2.00	2.00	2.00	2.00	2.00	2.00	1.80	1.80
2	1.80	1.80	1.80	1.80	1.70	1.70	1.70	1.60
4	1.50	1.50	1.50	1.50	1.50	1.40	1.40	1.40
6	1.40	1.40	1.40	1.40	1.40	1.40	1.40	1.30
8	1.30	1.30	1.30	1.30	1.30	1.30	1.30	1.30
12	1.30	1.30	1.30	1.30	1.30	1.30	1.30	1.30
24	1.30	1.30	1.30	1.30	1.30	1.30	1.30	1.30
$\theta_{\text{охл}} = 30^\circ\text{C}$								
0.5	2.00	2.00	2.00	2.00	2.00	2.00	2.00	1.90
1	2.00	2.00	2.00	2.00	1.90	1.90	1.80	1.70
2	1.80	1.70	1.70	1.70	1.60	1.60	1.50	1.40
4	1.40	1.40	1.40	1.40	1.40	1.30	1.30	1.30
6	1.30	1.30	1.30	1.30	1.30	1.30	1.30	1.20
8	1.20	1.20	1.20	1.20	1.20	1.20	1.20	1.20
12	1.20	1.20	1.20	1.20	1.20	1.20	1.20	1.20
24	1.20	1.20	1.20	1.20	1.20	1.20	1.20	1.20
$\theta_{\text{охл}} = 40^\circ\text{C}$								
0.5	2.00	2.00	2.00	2.00	2.00	2.00	1.90	1.70
1	2.00	1.90	1.90	1.90	1.80	1.70	1.60	1.40
2	1.60	1.60	1.60	1.50	1.50	1.40	1.30	1.30
4	1.30	1.30	1.30	1.30	1.20	1.20	1.20	1.20
6	1.20	1.20	1.20	1.20	1.20	1.20	1.10	1.10
8	1.20	1.10	1.10	1.10	1.10	1.10	1.10	1.10
12	1.10	1.10	1.10	1.10	1.10	1.10	1.10	1.10
24	1.10	1.10	1.10	1.10	1.10	1.10	1.10	1.10

Опросный лист силового масляного трансформатора

- 1 Тип.....
(ТМГ, ТМЭГ, ТМБГ и т. д.)
- 2 Номинальная частота..... Гц
- 3 Номинальная мощность..... кВ·А
- 4 Номинальное напряжение стороны ВН..... кВ
(в режиме холостого хода)
- 5 Номинальное напряжение стороны НН..... кВ
(в режиме холостого хода)
- 6 Способ, диапазон и ступени регулирования напряжения на стороне
ВН.....ПБВ ±2х2,5 %
(если иное, то указать в п. примечания)
- 7 Напряжение короткого замыкания при 75 °С (±10%)..... %
(указывается при отличии от стандартного)
- 8 Потери холостого хода (+15%)..... Вт
(указываются при отличии от стандартного)
- 9 Потери короткого замыкания при 75 °С (+10%)..... Вт
(указываются при отличии от стандартного)
- 10 Схема и группа соединения обмоток.....
(первый символ относится к стороне высшего напряжения (ВН))
- 11 Климатическое исполнение и категория размещения.....
(У1, ХЛ1, УХЛ1, Т1 и т.д.)
- 12 Степень защиты.....
(указывается если отлично от IP00)
- 13 Габаритные размеры (max):
(при отличии от указанных в каталоге продукции)
длина..... мм
ширина..... мм
высота..... мм
- 14 Масса трансформатора (+10%)..... кг
(в случае ограничения)
- 15 Конструктивные особенности:

Примечания:

Контактное лицо для проведения технических переговоров:

телефон: _____, Ф.И.О. _____

Страна (город) поставки трансформатора _____