



**МИНСКИЙ ЭЛЕКТРОТЕХНИЧЕСКИЙ
ЗАВОД им. В.И.КОЗЛОВА**

**УСТРОЙСТВА И
ПРЕОБРАЗОВАТЕЛИ
ДЛЯ ЗАЩИТЫ
ПОДЗЕМНЫХ
МЕТАЛЛИЧЕСКИХ
СООРУЖЕНИЙ**



Минск 2018

УВАЖАЕМЫЕ ЗАКАЗЧИКИ!

Мы благодарны Вам за проявленный интерес к нашей продукции. Производственное республиканское унитарное предприятие "Минский электротехнический завод им. В.И. Козлова" является одним из крупнейших производителей электротехнического оборудования. История нашего предприятия начинается с 1956 года. За это время завод накопил богатейший опыт и традиции. Основную массу продукции составляют:

- силовые трансформаторы;
- комплектные трансформаторные подстанции;
- устройства и преобразователи для защиты металлических сооружений от почвенной коррозии;
- комплектные распределительные устройства;
- многоцелевые трансформаторы;
- электросварочное оборудование;
- товары народного потребления.

Для производства используется современное технологическое оборудование ведущих фирм мира. На заводе внедрена одна из лучших линий раскроя электротехнической стали "Georg" (Германия). Применение пластин магнитопровода, полученных на этой линии раскроя, позволяет производить шихтовку магнитопроводов с косым стыком пластин по так называемой схеме "СТЭП-ЛЭП", резко повышая качество изготовления магнитопроводов. Изготовление гофрированных баков, заливка трансформаторов маслом в вакуумзаливочной камере осуществляется на оборудовании, поставленном "Alstom" (Франция).

Мы уделяем большое внимание разработке современной продукции. Завод имеет многолетний опыт проектирования и изготовления новой продукции. Ведется постоянное улучшение технических характеристик и совершенствование конструкций. Исследовательские и испытательные лаборатории оснащены оборудованием, позволяющим проводить необходимые испытания продукции.

Мы выпускаем оборудование, которое может полностью удовлетворить высокие требования потребителей. По согласованию с заказчиком предприятие может изготовить продукцию с отличающимися от приведенных в данном каталоге параметрами и техническими характеристиками.

Продукция соответствует межгосударственным стандартам, имеет сертификаты соответствия (качества) национальных систем сертификации Республики Беларусь и Российской Федерации.

Система качества предприятия сертифицирована в рамках стандарта ISO-9001:2000 национальным органом сертификации (БелГИСС) и международным органом по сертификации ("КЕМА", Голландия).



220037, Республика Беларусь, г. Минск, ул. Уральская, 4
Справочное бюро завода (+375 17) 398 91 99
Тел./факс: (+375 17) 245 21 21, 330 23 17
E-mail: bz@metz.by; <http://www.metz.by>

СОДЕРЖАНИЕ

<i>Стр.</i>	<i>Наименование</i>
4	<i>УКЗВ и УКЗН</i>
6	<i>2УКЗВ - А</i>
7	<i>В - ОПЕ</i>
8	<i>В - ОПҚД</i>
9	<i>В - ОПЕД</i>
10	<i>УК - 1</i>
11	<i>СКЗС</i>
12	<i>БСЗ - 1</i>
13	<i>БСЗ - 4</i>
14	<i>Трансформаторы серии ОМ, ОМП, ОМГ</i>

ОСТЕРЕГАЙТЕСЬ ПОДДЕЛОК !

2017

Установки катодной защиты

В последнее время на территории Российской Федерации и других республик бывшего СССР вводятся в эксплуатацию новейшие газонефтепроводные системы протяженностью десятки тысяч километров. Так же переоборудуются старые трубопроводы и подземные коммуникации. В новых экономических условиях особо важное значение отводится надежности трубопроводов.

Одним из решающих факторов, определяющих надежность трубопроводов, является коррозионное состояние подземных сооружений. Именно коррозия подземных трубопроводов является основной причиной снижения срока службы газотранспортных систем, а также ведет к сокращению их пропускной способности (из-за необходимости снижения рабочего давления). Защита сооружений от коррозии входит в число первоочередных задач организаций, эксплуатирующих газотранспортные системы.

Для защиты подземных трубопроводов по трассе их залегания сооружаются станции катодной защиты (СКЗ). В состав СКЗ входят: источник постоянного тока (защитная установка), анодное заземление, контрольно-измерительный пункт, соединительные провода и кабели.

В зависимости от условий защитные установки могут питаться от сети переменного тока 0,4; 6; 10 кВ или от автономных источников.

При защите многониточных трубопроводов, проложенных в одном коридоре, на СКЗ может быть смонтировано несколько установок и сооружено несколько анодных заземлений.

В целях экономии защиту нескольких ниток трубопровода можно осуществлять и от одной установки. Учитывая, что при перерывах в работе системы защиты из-за разности естественных потенциалов, (соединенных глухой перемычкой труб), образуются мощные гальванопары, приводящие к интенсивной коррозии, соединение труб с установкой должно осуществляться через специальные блоки совместной защиты. Эти блоки не только разъединяют трубы между собой, но и позволяют установить оптимальный потенциал на каждой трубе.

В качестве источников постоянного тока для катодной защиты, в основном, используются преобразователи которые питаются от сети 220 В промышленной частоты. Регулировка выходного напряжения преобразователя осуществляется вручную, путем переключения отводов обмотки трансформатора (автотрансформатора) или с помощью управляемых вентилях (тиристоров). Выпрямление переменного тока осуществляется мостовыми схемами или схемами со средней точкой вторичной обмотки трансформатора. Эти схемы имеют КПД от 60 до 75% и остаточную пульсацию выпрямленного тока до 48% при частоте 100 Гц.

Преобразователи с ручным регулированием выходного напряжения используются в схемах электрохимической защиты, в которых сопротивление в цепи тока и требуемый защитный ток остаются неизменными продолжительное время.

Если установки катодной защиты работают в условиях, изменяющихся во времени, которые могут обуславливаться воздействием блуждающих токов, изменением удельного сопротивления грунта или другими факторами, то целесообразно предусматривать преобразователи с автоматическим регулированием выходного напряжения.

Автоматическое регулирование может осуществляться по потенциалу защищаемого сооружения. В качестве датчиков потенциала могут быть использованы долгодействующие медно-сульфатные электроды сравнения типа ЭНЕС или биметаллические медно-титановые электроды ЭДБ.

УСТРОЙСТВА РАСПРЕДЕЛИТЕЛЬНЫЕ КАТОДНОЙ ЗАЩИТЫ УКЗВ, УКЗН наружной установки

Устройства предназначены для защиты, в условиях умеренного климата (от -50°C до $+40^{\circ}\text{C}$), от почвенной коррозии подземных металлических сооружений и имеют возможность А - автоматического, Р - ручного регулирования защитного потенциала.

Возможна комплектация устройствами для контроля режимов работы установок катодной защиты и параметров электрохимзащиты в системе телеметрического и телеизмерительного контроля.

По заказу возможна комплектация устройств выпрямителями катодной защиты типа В-ОПЕ-М производства концерна "Энергомера" и типа В-ОПЕ-ТМ производства ООО "Сигнал", обеспечивающими возможность подключения к различным системам телемеханики для дистанционного управления и контроля устройств.

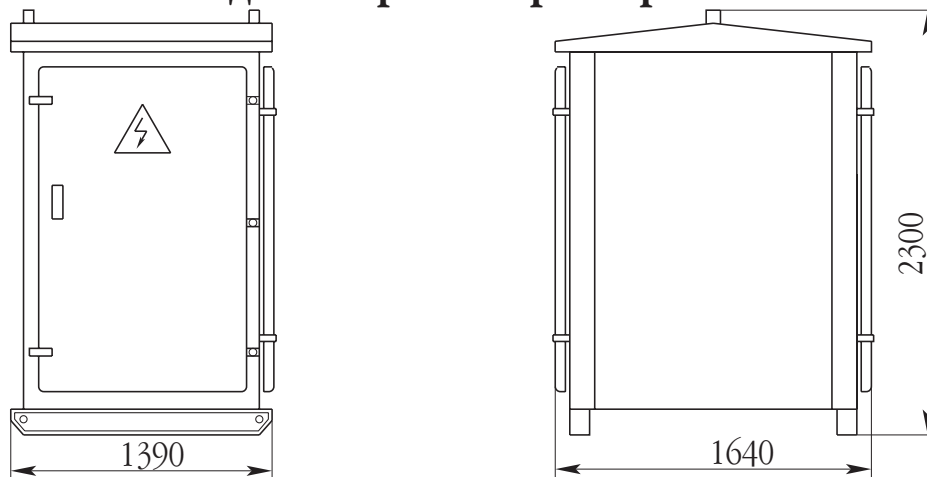
Технические данные УКЗН

(устройство катодной защиты низковольтное)

Устройство распределительное катодной защиты УКЗН питается от сети 0,22 кВ. Для создания нормальных условий работы низковольтной аппаратуры схемой предусмотрен обогрев. Ввод и выводы постоянного тока в устройствах - кабельные.

Типоисполнение устройств	Номинальное напряжение, кВ	Аппарат катодной защиты		Способ регулирования защитного потенциала	Масса, кг	
		выходная мощность, кВт	кол-во, шт.			
УКЗН-А-0,22-1,0-4У1	0,22	1,0	4	автоматический	860	
УКЗН-А-0,22-1,0-3У1			3		635	
УКЗН-А-0,22-2,0-4У1		2,0	4		800	
УКЗН-А-0,22-2,0-3У1			3		630	
УКЗН-А-0,22-2,0-2У1			2		680	
УКЗН-А-0,22-2,0-1У1			1		730	
УКЗН-А-0,22-3,0-2У1			3,0		2	780
УКЗН-А-0,22-5,0-1У1		5,0	1		860	
УКЗН-Р-0,22-2,0-4У1		2,0	4		ручной	580
УКЗН-Р-0,22-2,0-3У1			3			540
УКЗН-Р-0,22-2,0-2У1			2			500
УКЗН-Р-0,22-2,0-1У1			1			460

Внешний вид и габаритные размеры УКЗН

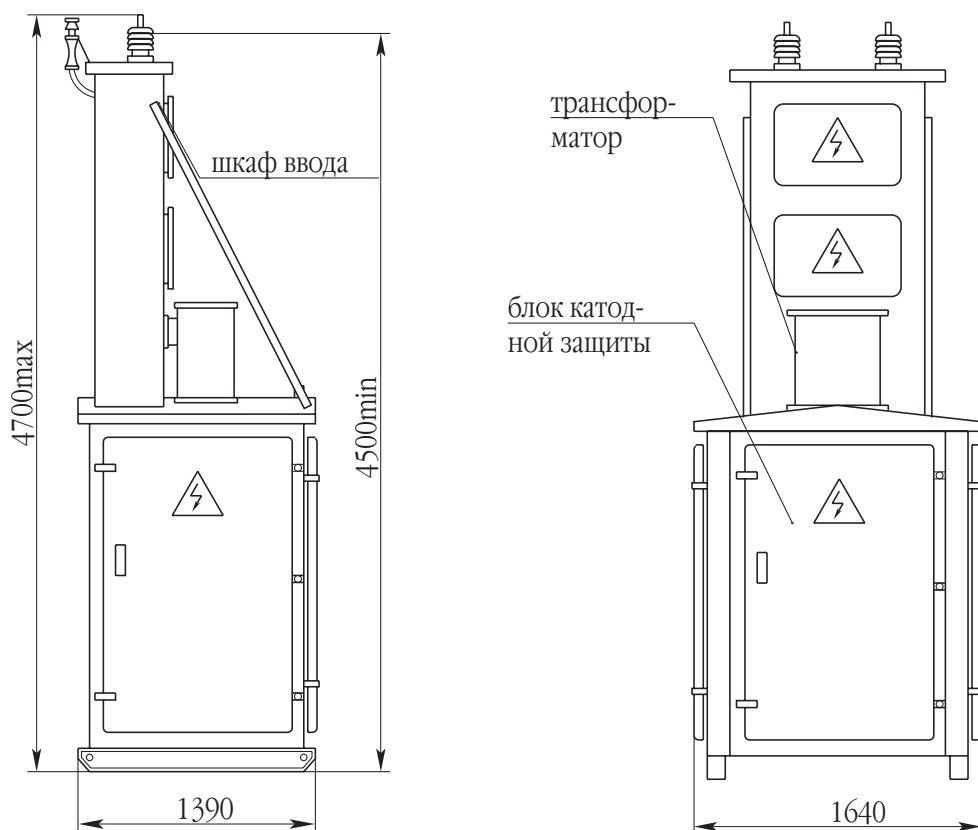


Технические данные УКЗВ (устройство катодной защиты высоковольтное)

Устройство распределительное катодной защиты УКЗВ питается от сети 6 или 10 кВ. Высоковольтный воздушный ввод в устройствах осуществляется посредством разъединителя (поставляется комплектно), выводы линий постоянного тока - кабельные.

Типоисполнение устройств	Номин. напряжение, кВ	Номин. мощность трансформатора, кВА	Номин. напряжение трансф., кВ		Аппарат катодной защиты		Способ регулировки защитного потенциала	Масса, кг
			высшее	низшее	Ном. выходная мощность, кВт	кол-во, шт		
УКЗВ-А-6-1,0-4У1	6	10	6	0,22	1,0	4	автоматический	1300
УКЗВ-А-10-1,0-4У1	10		10					
УКЗВ-А-6-1,0-2У1	6		6			2		
УКЗВ-А-10-1,0-2У1	10		10					
УКЗВ-А-6-2,0-4У1	6		6		4			
УКЗВ-А-10-2,0-4У1	10		10					
УКЗВ-А-6-2,0-3У1	6		6			3		
УКЗВ-А-10-2,0-3У1	10		10					
УКЗВ-А-6-2,0-2У1	6		6		2			
УКЗВ-А-10-2,0-2У1	10		10					
УКЗВ-А-6-3,0-2У1	6		6			1		
УКЗВ-А-10-3,0-2У1	10		10					
УКЗВ-А-6-3,0-1У1	6		6		5,0			
УКЗВ-А-10-3,0-1У1	10		10					
УКЗВ-А-6-5,0-1У1	6		6		1			
УКЗВ-А-10-5,0-1У1	10		10					
УКЗВ-Р-6-2,0-4У1	6	10	6	0,08 или 0,22	2,0	4	ручной	1100
УКЗВ-Р-10-2,0-4У1	10		10					
УКЗВ-Р-6-2,0-3У1	6		6		3			
УКЗВ-Р-10-2,0-3У1	10		10					
УКЗВ-Р-6-2,0-2У1	6		6		2			
УКЗВ-Р-10-2,0-2У1	10		10					

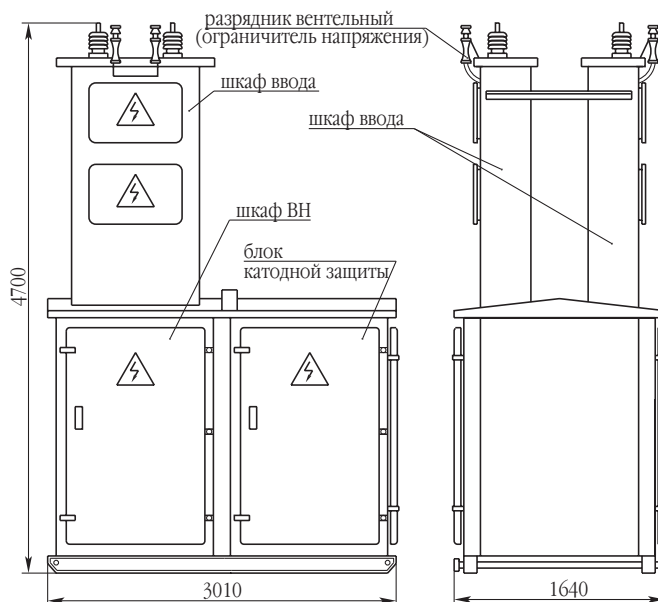
Внешний вид и габаритные размеры УКЗВ



УСТРОЙСТВО РАСПРЕДЕЛИТЕЛЬНОЕ КАТОДНОЙ ЗАЩИТЫ 2УКЗВ-А

Устройство распределительное катодной защиты наружной установки с автоматическим вводом резерва 2УКЗВ-А предназначено для защиты газонефтепроводов и других подземных металлических сооружений от почвенной коррозии в районах с умеренным климатом (от -50°C до $+40^{\circ}\text{C}$) и комплектуются преобразователями с автоматическим и ручным регулированием защитного потенциала.

Устройство питается от сети 6 или 10 кВ и подключается к двум ЛЭП посредством разъединителей, которые устанавливаются на ближайших опорах ЛЭП. Выводы линий постоянного тока - кабельные. Для создания нормальных условий работы низковольтной аппаратуры схемой предусмотрен обогрев. Устройство 2УКЗВ-А устанавливается на фундаменте или утрамбованной площадке. Комплектуются силовыми трансформаторами и двухполюсными разъединителями.



Типоисполнение устройства	Номин.на- пряжение питающей сети, кВ	Номин. мощность трансф., кВА	Номин.напря- жение трансф., кВ		Аппарат катодной защиты			Масса, кг
			ВН	НН	Ном. выходная мощность, кВА	Кол-во рабочих, шт	Кол-во резервн., шт	
2УКЗВ-А-6-3-2	6	10	6	0,22	3,0	2	2	2500
2УКЗВ-А-10-3-2	10		10			1	1	
2УКЗВ-А-6-3-1	6		6		5,0	1	1	2350
2УКЗВ-А-10-3-1	10		10					
2УКЗВ-А-6-5-1	6		6		1,0	1	1	2560
2УКЗВ-А-10-5-1	10		10					
2УКЗВ-А-6-1-2	6		6		2,0	2	2	2240
2УКЗВ-А-10-1-2	10		10					
2УКЗВ-А-6-1-1	6		6		1,0	1	1	2070
2УКЗВ-А-10-1-1	10		10					
2УКЗВ-А-6-2-2	6		6		3,0	2	2	2300
2УКЗВ-А-10-2-2	10		10					
2УКЗВ-А-6-2-1	6		6		2,0	1	1	2100
2УКЗВ-А-10-2-1	10		10					
2УКЗВ-А-6-3-2	6		6		3,0	2	2	2360
2УКЗВ-А-10-3-2	10		10					
2УКЗВ-А-6-3-1	6		6		1,0	1	1	2230
2УКЗВ-А-10-3-1	10		10					

ПРЕОБРАЗОВАТЕЛЬ В-ОПЕ

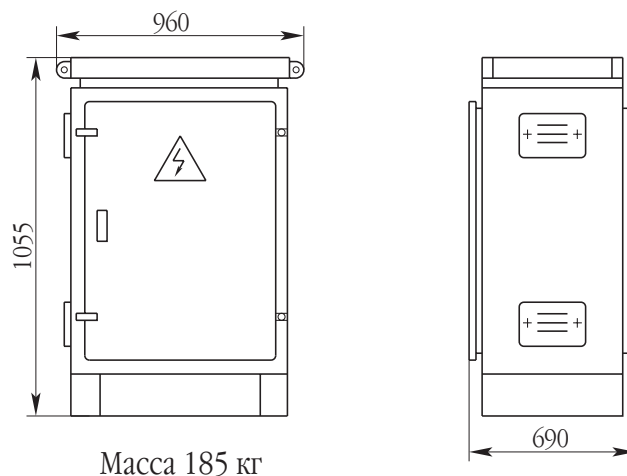
Преобразователи (выпрямители) однофазные постоянного тока с естественным охлаждением наружной установки и с автоматическим регулированием защитного потенциала. Предназначены для преобразования переменного тока частотой 50 Гц напряжением 220 В в плавно регулируемый выпрямленный ток, обеспечивающий катодную поляризацию подземных металлических сооружений для защиты от электрохимической коррозии в районах с умеренным климатом (от -45°C до $+40^{\circ}\text{C}$).

Преобразователи обеспечивают следующие режимы работы:

- поддержание заданного значения защитного тока (стабилизация тока), протекающего в цепи катодной защиты, в том числе при аномальных режимах работы - внешнем КЗ и изменяющейся нагрузке;
- поддержание заданного значения поляризационного защитного потенциала на подземном сооружении в точке дренажа;
- выравнивание потенциалов в точках дренажа при совместной защите подземных сооружений при использовании нескольких преобразователей;
- контроль режимов работы установок катодной защиты и параметров электрохимзащиты в системе телеметрического и телеизмерительного контроля (комплектация по отдельному заказу).

Конструкция крыши преобразователей обеспечивает отсутствие дополнительного повышения температуры за счет нагрева солнечными лучами. Контроль работы преобразователя осуществляет счетчик времени наработки.

Примечание: Преобразователь допускает работу с выходным напряжением 100 В при выходном токе 50 % от номинального.



Масса 185 кг

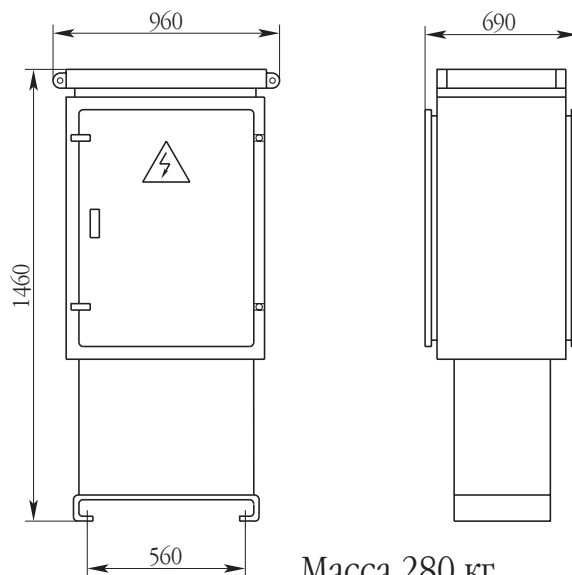
Технические характеристики:

Наименование параметра	В-ОПЕ-20-50	В-ОПЕ-40-50	В-ОПЕ-60-50	В-ОПЕ-100-50
Номинальное выходное напряжение, В	50	50	50	50
Номинальный выходной ток, А	20	40	60	100
Номинальная выходная мощность, кВт	1	2	3	5
Диапазон регулирования выпрямл. тока, %	10 - 100			
Диапазон регулирования выпрямл. напряжения, %	10 - 100			
Коэффициент пульсаций во всех режимах, %, не более	3			5

ПРЕОБРАЗОВАТЕЛЬ В-ОПКД

Преобразователь (выпрямитель) однофазный постоянного тока с комбинированным охлаждением, с диодами, наружной установки предназначен для защиты от почвенной коррозии подземных металлических сооружений, проложенных в зонах отсутствия блуждающих токов, при ручном регулировании защитного потенциала в районах с умеренным климатом (от -45°C до $+45^{\circ}\text{C}$).

Особенностью В-ОПКД является наличие комбинированного метода охлаждения регулировочного трансформатора и силовых диодов (масляное и естественное). Конструкция крыши шкафа преобразователя обеспечивает отсутствие дополнительного повышения температуры за счет нагрева солнечными лучами. В схеме преобразователя предусмотрена защита от радиопомех. Обслуживание шкафа преобразователя двухстороннее. Для подключения электрифицированного инструмента предусмотрена штепсельная розетка на напряжение 220 В.



Контроль работы преобразователя осуществляет счетчик времени наработки.

Регулирование выходных напряжений осуществляется переключением накладок грубой (ПГ), средней (ПС) и точной (ПТ) регулировки.

Технические характеристики

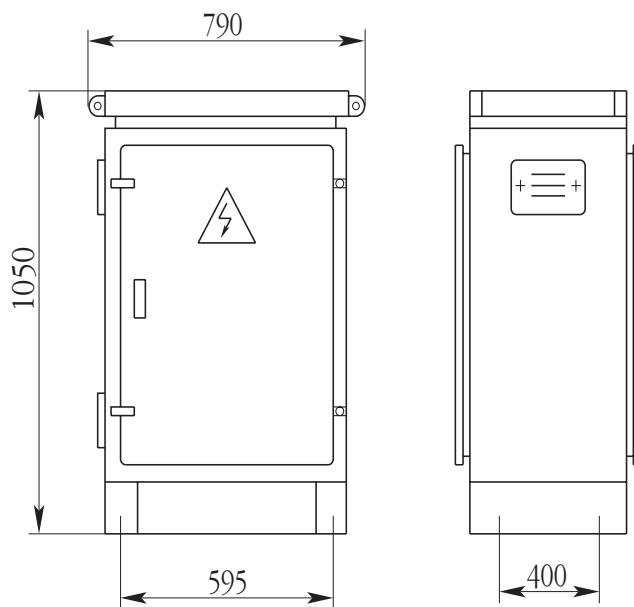
Номинальная выходная активная мощность, кВт	2,0	
Номинальное выходное напряжение, В	40/80	
Номинальный выходной ток, А	50/25	
Коэффициент полезного действия	0,7	
Коэффициент мощности	0,85	
Частота питающей сети, Гц	50	
Номинальное напряжение питающей сети, В	220	
Диапазон регулирования выходного напряжения, %	5 - 100	
Минимальное напряжение выхода, В	3,75	
Количество шагов регулирования	36	
Ступени регулирования в режимах:	точной регулировки, В	2,5
	средней регулировки, В	7,5
	грубой регулировки, В	22,5

ПРЕОБРАЗОВАТЕЛЬ В-ОПЕД

Преобразователь (выпрямитель) однофазный постоянного тока с естественным охлаждением, с диодами, наружной установки предназначен для защиты от почвенной коррозии подземных металлических сооружений, проложенных в зонах отсутствия блуждающих токов, при ручном регулировании защитного потенциала в районах с умеренным климатом (от -45°C до $+45^{\circ}\text{C}$).

Конструкция крыши шкафа преобразователя обеспечивает отсутствие дополнительного повышения температуры за счет нагрева солнечными лучами. В схеме преобразователя предусмотрена защита от радиопомех. Обслуживание шкафа преобразователя двухстороннее. Контроль работы преобразователя осуществляет счетчик времени наработки.

Регулирование выходных напряжений осуществляется переключением накладок грубой (ПГ), средней (ПС) и точной (ПТ) регулировки.



Масса 120 кг

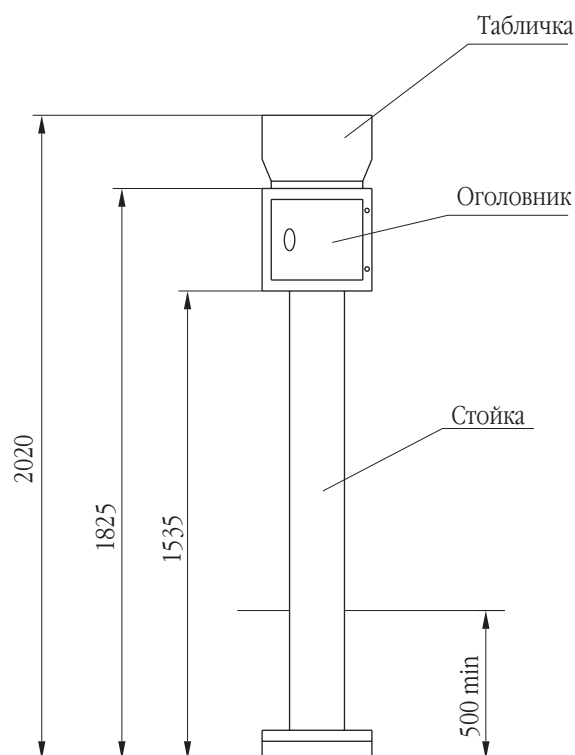
Технические характеристики

Номинальная выходная активная мощность, кВт		2,0
Номинальное выходное напряжение, В		40/80
Номинальный выходной ток, А		50/25
Коэффициент полезного действия		0,67
Коэффициент мощности		0,85
Частота питающей сети, Гц		50
Номинальное напряжение питающей сети, В		220
Диапазон регулирования выходного напряжения, %		5 - 100
Минимальное напряжение выхода, В		3,75
Количество шагов регулирования		36
Ступени регулирования в режимах:	точной регулировки, В	2,5
	средней регулировки, В	7,5
	грубой регулировки, В	22,5

КОЛОНКА УНИВЕРСАЛЬНАЯ типа УК-1

Колонка универсальная предназначена для оборудования трассовых, дренажных (в точках подключения устройств катодной защиты) и анодных контрольно-измерительных пунктов диагностики, а также для монтажа протяженных анодных заземлителей кабельного типа и применяется в системах электрохимической защиты.

Конструктивно УК-1 представляет собой заглубленную стойку (трубу), на которой крепится шкаф колонки двухстороннего обслуживания с монтажным щитком внутри. Двери шкафа запираются замками. На шкафу предусмотрена табличка для обозначения места установки или других сведений. В соответствии с назначением предусмотрен ряд модификаций колонок, отличающихся количеством силовых и измерительных зажимов. Силовые зажимы щитка обеспечивают присоединение кабеля сечением до 35 мм² без специального оконцевания жил. Измерительные гнезда обеспечивают присоединение штыревых разъемов измерительных приборов. Между силовыми зажимами предусмотрены переключки, позволяющие на время измерений разорвать силовую цепь. Кабели и провода прокладываются внутри стойки (трубы) и подсоединяются к зажимам без предварительного крепления.



Степень защиты оболочки - IP34.

Технические характеристики:

Тип	Назначение	Кол-во зажимов	
		силовых	измерительных
УК-1-1	трассовые (линейные) контрольно-измерительные пункты	-	3
УК-1-2	пункты диагностики и мониторинга	-	6
УК-1-3	контрольно-измерительные пункты в точках дренажа УКЗ	2	3
УК-1-4	колонка для монтажа анодных заземлений и протяженных заземлителей	3	-
УК-1-6	колонка для монтажа анодных заземлений	2	-

СТАНЦИИ КАТОДНОЙ ЗАЩИТЫ СТОЛБОВЫЕ типа СКЗС

Станции катодной защиты предназначены для защиты от почвенной коррозии однониточных, а с применением блока совместной защиты и многониточных трубопроводов в зонах отсутствия блуждающих токов в условиях умеренного климата (от -45°C до $+45^{\circ}\text{C}$) со степенью защиты оболочки - IP34.

Конструктивно станция состоит из:

- однофазного силового трансформатора наружной установки;
- преобразователя;
- высоковольтной аппаратуры - двухполюсного разъединителя с ручным приводом, ограничителей перенапряжений, предохранителей.

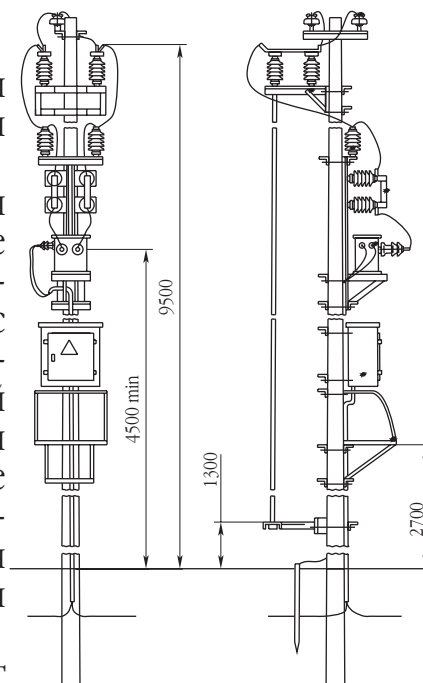
Комплектно поставляются:

- металлоконструкции для крепления разъединителя с приводом, ограничителей перенапряжений, предохранителей, силового трансформатора, преобразователя на стойке типа СВН-27;
- сервисная площадка с крепежными узлами;
- контрольно-измерительная колонка (УК-1).

По заказу станция, предназначенная для защиты многониточных трубопроводов, комплектуется блоком совместной защиты.

Высоковольтный ввод станции - воздушный, выводы линии постоянного тока - кабельные. Присоединение преобразователя к силовому трансформатору осуществляется проводами через металлическую трубу с фланцем, установленным на крыше шкафа преобразователя. Присоединение к линиям, идущим к защищаемой трубе и к линии анодного заземления, осуществляется кабелями через трубу с фланцем. Высоковольтные предохранители, ограничители перенапряжений, силовой трансформатор устанавливаются на раме, которая крепится на опоре. Шкаф преобразователя, сервисная площадка устанавливаются непосредственно на опоре.

Силовой однофазный трансформатор имеет возможность переключения обмотки высокого напряжения в пределах $\pm 10\%$ от номинального.



Технические характеристики:

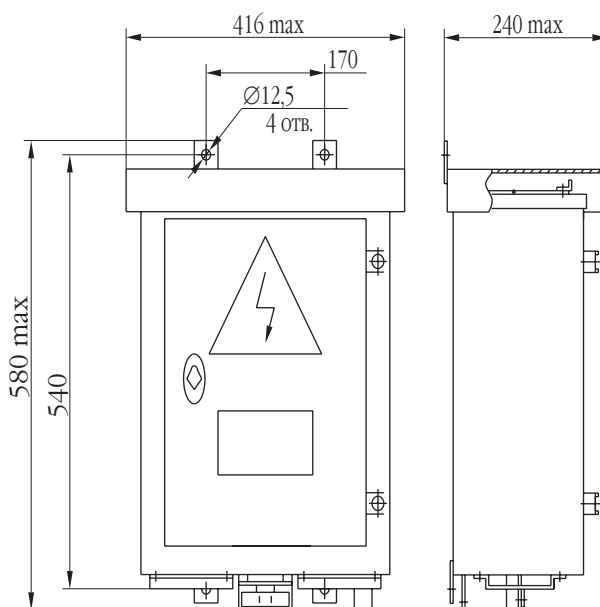
Напряжение питающей сети, кВ	6 (10)	
Низшее напряжение силового трансформатора, В	90	220
Частота, Гц	50	
Активная выходная мощность преобразователя, кВт·А	0,8; 1,6; 2,4; 4,0	
Диапазон регулирования выходного напряжения, В	2 - 83	1,5 - 97
Допустимый длительный ток нагрузки, А	10; 20; 30; 50	8,3; 16,7; 25; 47,7
Степень регулирования выходного напряжения по постоянному току, В		
- точной	1,25	1,5
- средней	5,0	6,0
- грубой	20,0	24,0
Количество ступеней регулировки	64	
Габаритные размеры шкафа преобразователя, мм		
- длина	430	
- ширина	750	
- высота	1075	

ОДНОКАНАЛЬНЫЕ БЛОКИ СОВМЕСТНОЙ ЗАЩИТЫ типа БСЗ-1

Одноканальные блоки совместной защиты предназначены для регулирования по величине и направлению тока при устранении вредного влияния установки катодной защиты на смежные подземные коммуникации, а также при совместной защите от коррозии нескольких подземных коммуникаций с различными электрическими параметрами в условиях умеренного климата (от -45°C до $+50^{\circ}\text{C}$) со степенью защиты оболочки - IP34.

Конструктивно БСЗ выполнен в виде шкафа с расположенной внутри панелью аппаратуры. На панели скомпонована следующая аппаратура:

- полупроводниковые диоды, обеспечивающие заданное направление тока на защищаемом объекте;
- регулировочный реостат, (состоящий из проволочных резисторов и коммутационных переключек), обеспечивающий изменение величины токов на защищаемом объекте;
- шунт, к которому через измерительные клеммы подключается переносной прибор для контроля величины тока;
- силовые зажимы, обеспечивающие подключение кабелей или проводов сечением до 50мм^2 (без специальных наконечников).



Технические характеристики:

Номинальный ток, А	10	50
Сопротивление регулировочного реостата, Ом:		
- максимально	0,3	0,24
- минимальное	0,017	0,013
Количество ступеней регулирования	12	
Количество защищаемых объектов	1	
Масса, кг	16	17

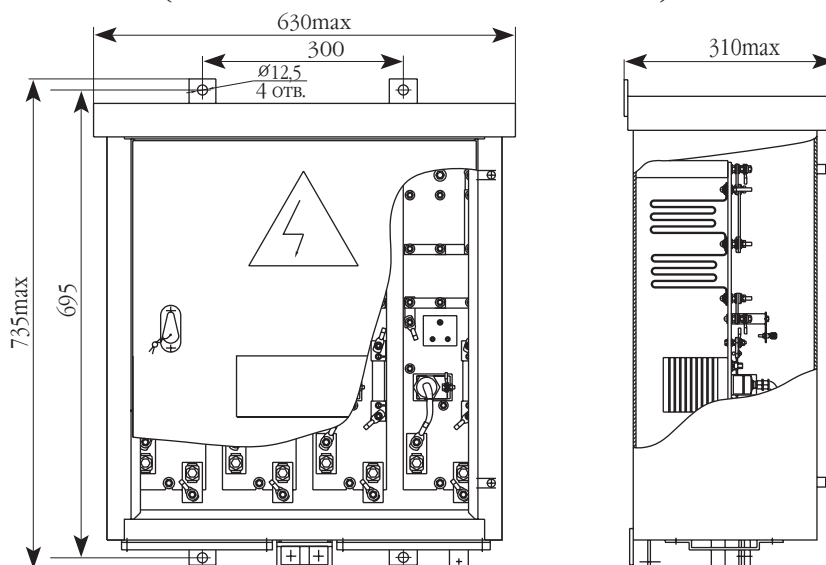
МНОГОКАНАЛЬНЫЙ БЛОК СОВМЕСТНОЙ ЗАЩИТЫ типа БСЗ-4

Многоканальный блок совместной защиты предназначен для распределения и регулирования тока при защите нескольких подземных металлических сооружений в условиях умеренного климата (от -45°C до $+50^{\circ}\text{C}$) со степенью защиты оболочки - IP34.

Конструктивно БСЗ выполнен в виде шкафа с расположенными внутри его панелями аппаратуры. Количество панелей зависит от количества независимых каналов.

На панели аппаратуры одного канала установлены:

- полупроводниковые диоды, обеспечивающие заданное направление тока на защищаемом объекте;
- регулировочный реостат, состоящий из проволочных резисторов и коммутационных переключателей, обеспечивающий изменение величины токов на защищаемом объекте;
- шунт, к которому (через измерительные клеммы) подключается переносной прибор для контроля величины тока;
- силовые зажимы, обеспечивающие подключение кабелей или проводов сечением до 50 мм^2 (без специальных наконечников).



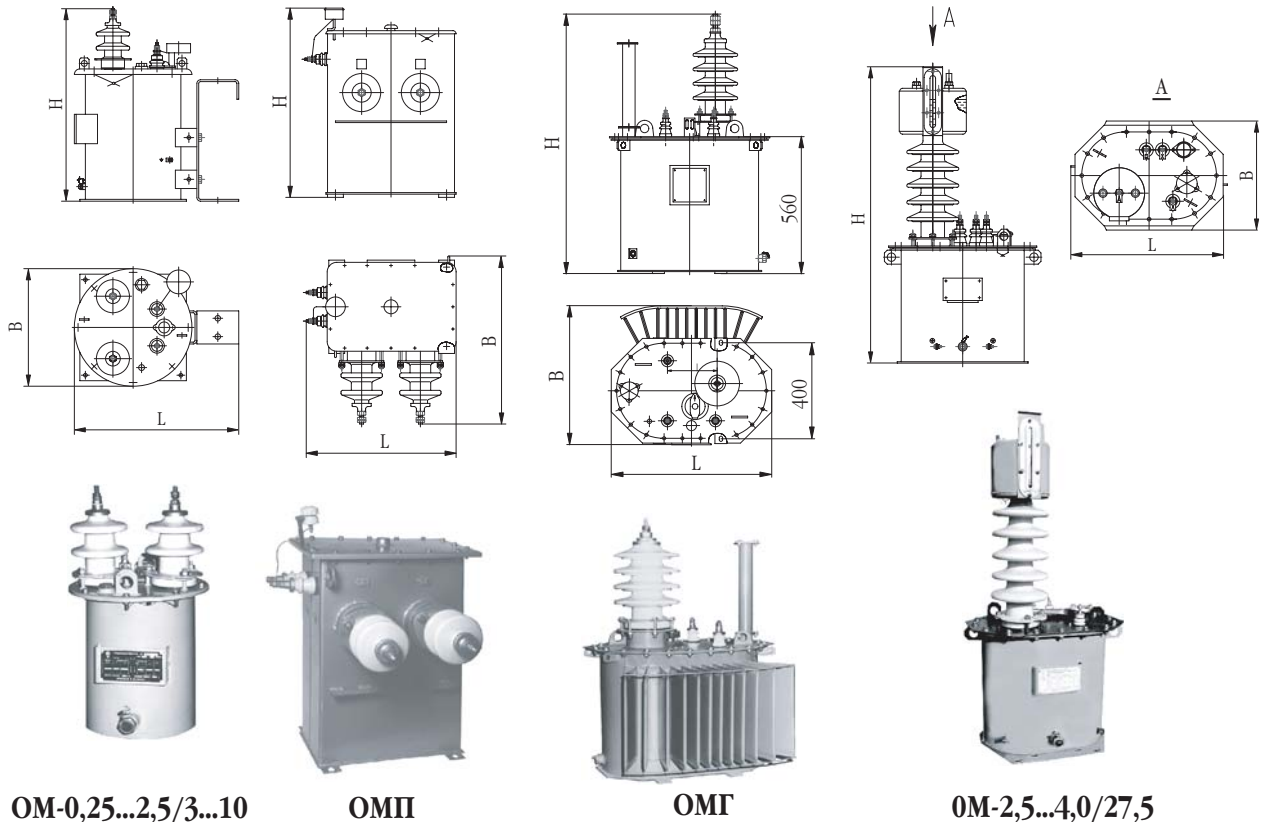
Технические характеристики:

Количество независимых каналов	от 2 до 4
Параметры одного независимого канала:	
- номинальный ток, А	25
- максимальный допустимый ток, А	50
- максимальная величина регулировочного сопротивления, Ом	0,24
- минимальная величина регулировочного сопротивления, Ом	0,013
- количество элементов регулировочного сопротивления	6
- количество ступеней регулирования	12

ТРАНСФОРМАТОРЫ СЕРИИ ОМ, ОМП, ОМГ

Однофазные масляные трансформаторы (ОМ), преобразовательные (ОМП), герметичного исполнения (ОМГ) мощностью 0,25 ... 10 кВА напряжения до 27,5 кВ.

Трансформаторы типа ОМ, ОМП, ОМГ предназначены для понижения напряжения в сетях энергосистем, питания аппаратуры сигнализации и автоблокировки железных дорог, а также питания других потребителей электроэнергии в условиях умеренного (от -45°C до +40°C) и холодного (от -60°C до +40°C) климата.



Технические характеристики однофазных масляных трансформаторов 0,25 ... 10 кВА
частота - 50 Гц; схема и группа соединения 1/1-0

Тип трансформатора	Номинальная мощность, кВ·А	Номинальное напряжение, кВ		Потери, Вт		Напряжение, к.з., %	Размеры, мм										Масса, кг	
		ВН	НН	х.х.	к.з.		L	B	H	H ₁	A	A ₁	A ₂	A ₃	h	h ₁	масла	полная
ОМ-0,25/3-УХЛ3	0,25	3	0,105	12	15	4,5	260	260	360	-	-	-	100	60	-	-	3,8	14
ОМ-1,25/10-У1(УХЛ1)	1,25	6; 10	0,23	20	60	5,5	465	350	640	-	220	220	170	100	-	-	10	45
ОМ-2,5/10-У1(УХЛ1)	2,5	6; 10	0,23	40	90	5,0	520	400	705	-	270	270	180	160	-	-	18	68
ОМ-2,5/27,5-У1	2,5	27,5	0,23	32	100	4,7	570	395	1090	430	350	270	-	60	-	-	30	103
ОМП-4/10-У1(УХЛ1)	4	6; 10	0,23	45	140	3,5	530	600	670	565	350	270	185	90	435	330	32	100
ОМ-4/27,5-У1	4	27,5	0,23	50	130	4,0	570	395	1090	430	350	270	-	60	-	-	29	118
ОМП-10/10-У1(УХЛ1)	10	6; 10	0,08 0,09 0,23	70	270	3,5	530	600	730	635	350	270	185	90	505	400	34	110
ОМГ-10/27,5-У1	10	27,5	0,23	70	285	5,5	670	620	1120	565	260	400	-	200	-	-	71	260

**220037, Республика Беларусь
г. Минск, Ул. Уральская, 4.**

**Отдел маркетинга и торговли:
(+375 17) 245 21 21
(+375 17) 330 23 17**

**E-mail: omt@metz.by, bz@metz.by
Web-сайт: www.metz.by**

