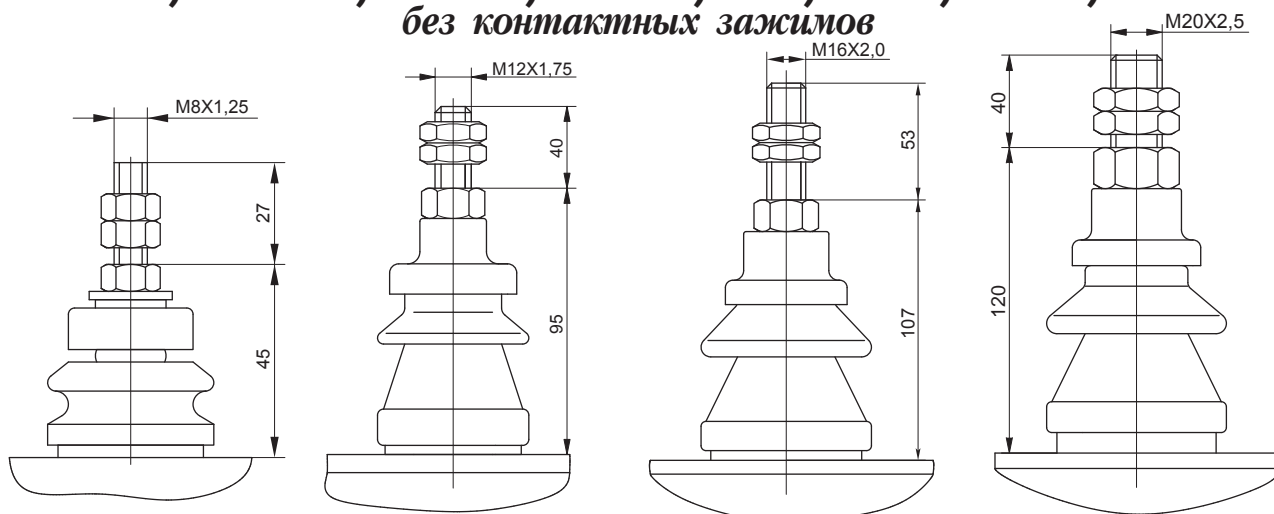


Вводы НН для трансформаторов серий ТМ, ТМГ, ТМГ11, ТМГСУ, ТМГСУ11, ТМГМШ, ТМГ12, ТМГ21, ТМЭГ, ТМБГ, ОМ, ОМГ, ОМП, ТМТО

без контактных зажимов



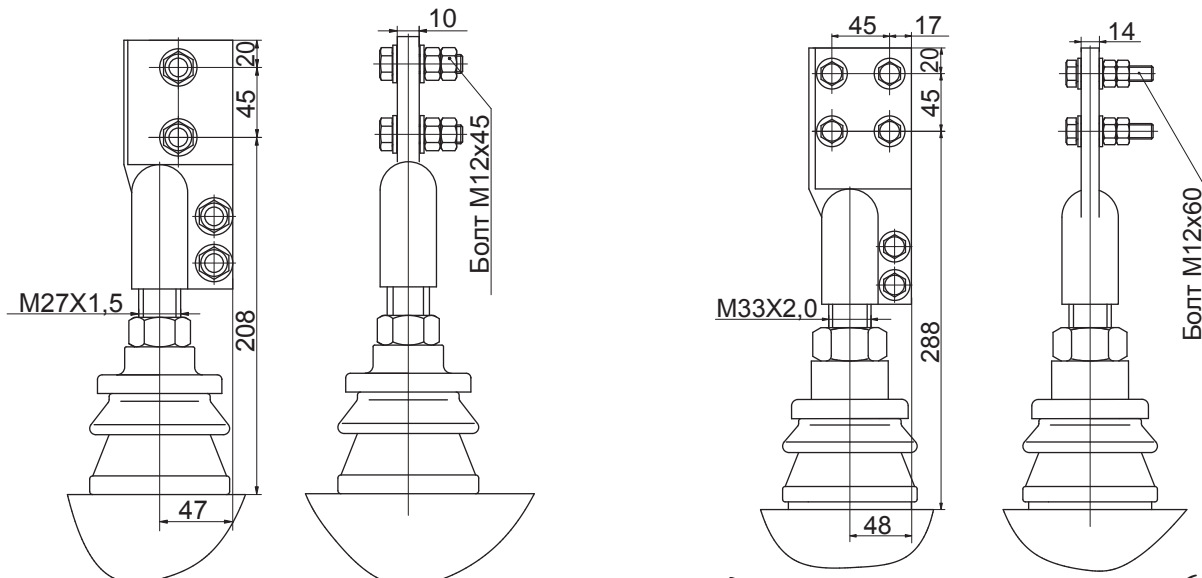
ввод НН
на номинальный ток 100 А

ввод НН
на номинальный ток 250 А

ввод НН
на номинальный ток 400 А

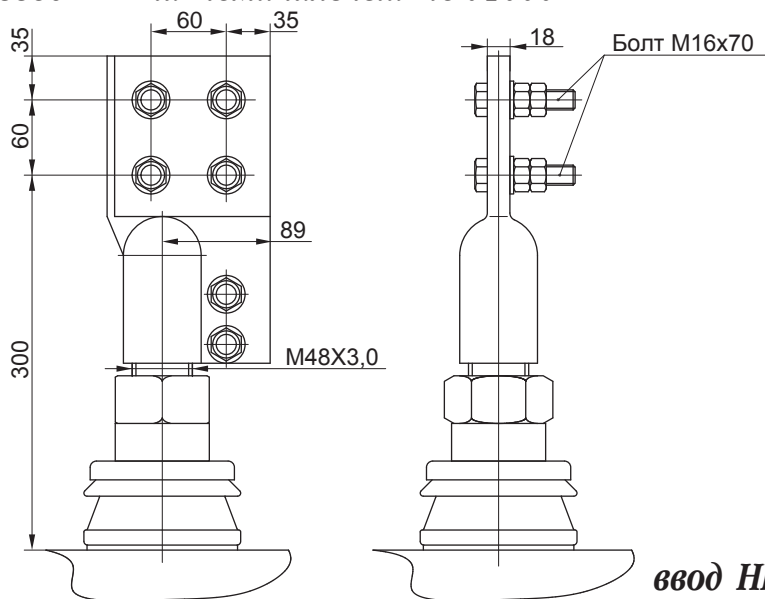
ввод НН
на номинальный ток 630 А

с контактными зажимами



ввод НН на номинальный ток 1000 А

ввод НН на номинальный ток 1600 А



ввод НН на номинальный ток 2500 А

**По заказу потребителя вводы НН
трансформаторов ТМГ11-160, ТМГ11-250, ТМГ11-400
МОЖНО КОМПЛЕКТОВАТЬ КОНТАКТНЫМИ ЗАЖИМАМИ
(медными уголками).**

Уголок 8ВЦ.162.020

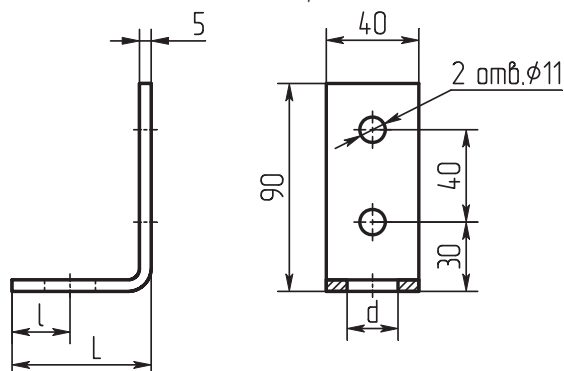


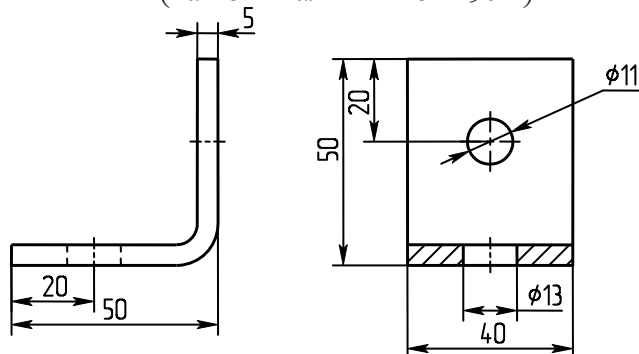
Табл. 1.

Обозначение	d, мм	l, мм	L, мм	Масса, кг	Номинальный ток, А
8ВЦ.162.020	17	20	50	0,234	400
-01	22	25	60	0,243	630

Материал-медь: ШММ 5,00x40 ГОСТ 434-78. Покрытие: О-Ви9.

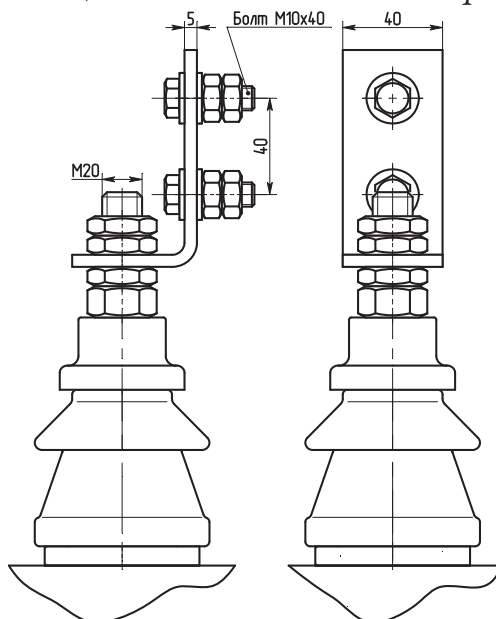
Уголок 8ВЦ.162.861

(на номинальный ток 250 А)



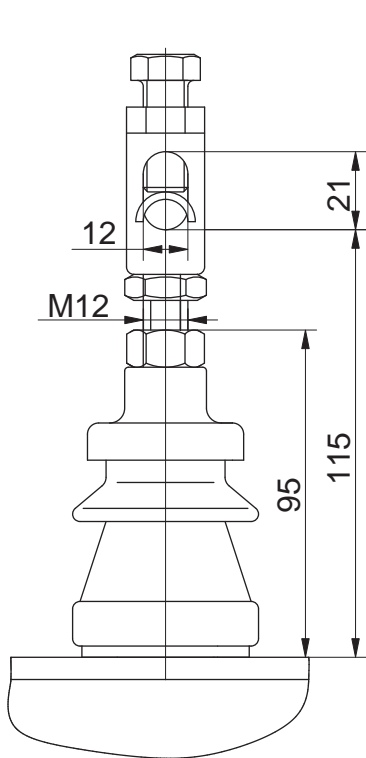
Материал – медь: ШММ 5,00x40 ГОСТ 434-78. Покрытие: О-Ви9.

Пример установки уголка 8ВЦ.162.020-01 на ввод НН трансформатора ТМГ11-400

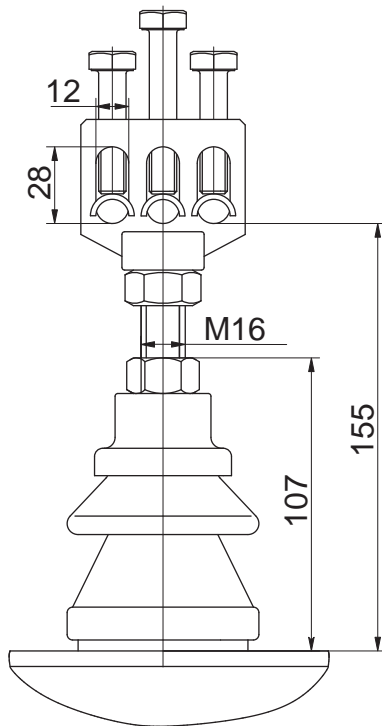


Вводы НН для трансформаторов серии ТМПН, ТМПНГ

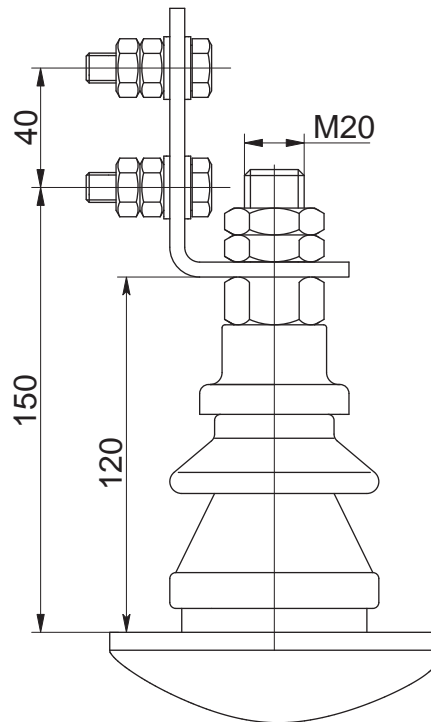
с контактными зажимами



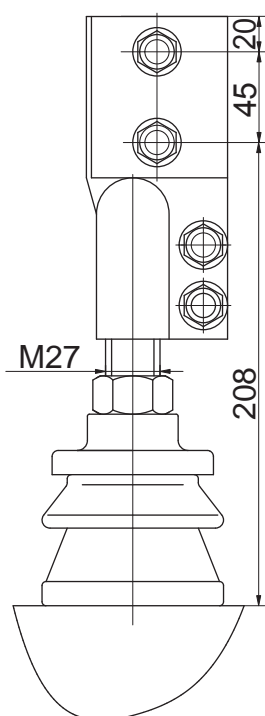
ввод НН на
номинальный ток 250 А



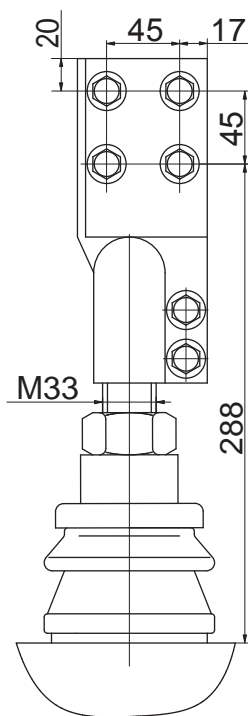
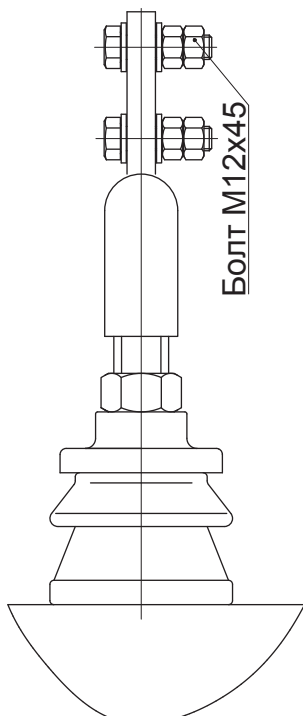
ввод НН на
номинальный ток 400 А



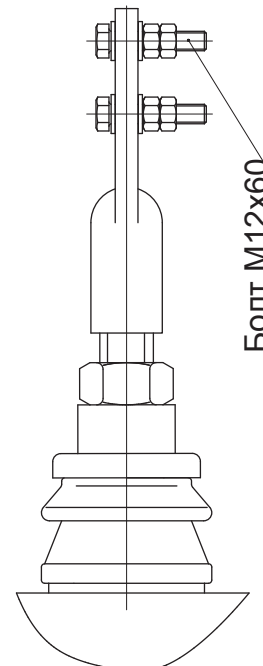
ввод НН на
номинальный ток 630 А



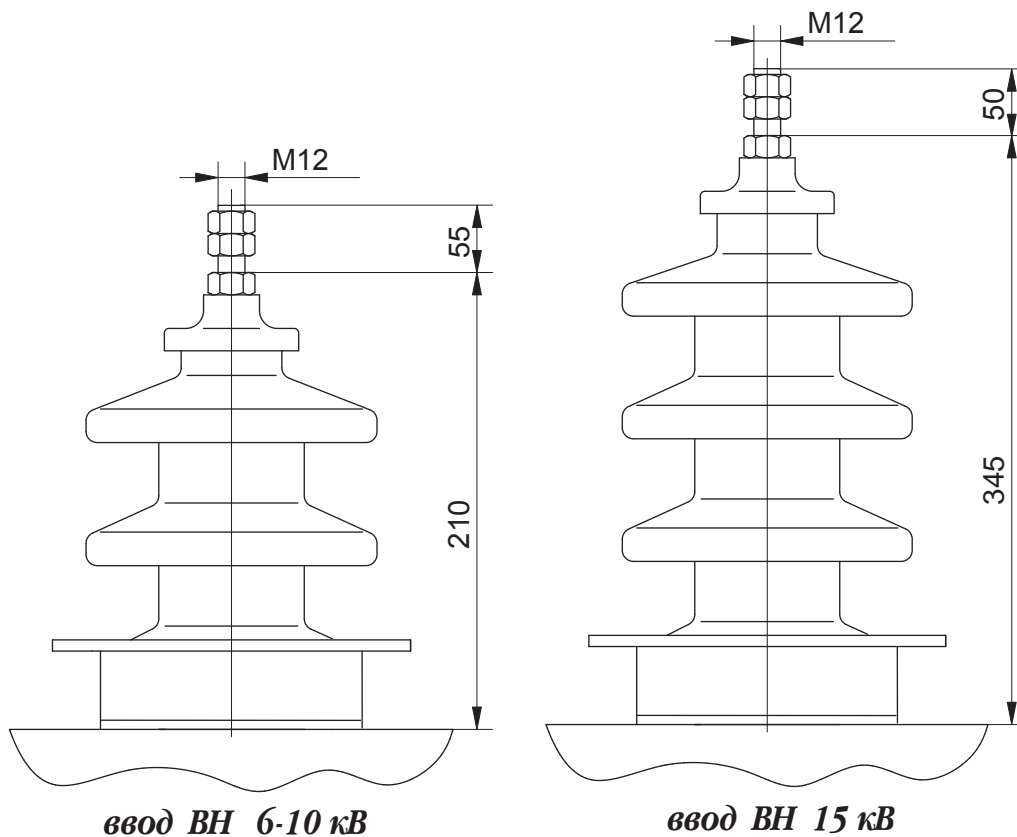
ввод НН на номинальный ток 1000 А



ввод НН на номинальный ток 1600 А



**Вводы ВН для трансформаторов
серий ТМГ, ТМГ11, ТМГСУ, ТМГСУ11, ТМГМЩ,
ТМГ12, ТМГ21, ТМЭГ, ТМБГ, ОМ, ОМГ, ОМП**



**Вводы ВН 6; 10 кВ для трансформаторов
серии ТМПН, ТМПНГ
с контактными зажимами**

