



Производственное республиканское унитарное предприятие
"МИНСКИЙ ЭЛЕКТРОТЕХНИЧЕСКИЙ ЗАВОД
ИМЕНИ В.И. КОЗЛОВА"

Республика Беларусь, 220037, г. Минск,
ул. Уральская, 4
тел./факс: 245-17-31; 246-16-30 E-mail: btnp@metz.by

Соединители электрические штепсельные для системы безопасного сверхнизкого напряжения

Соединители (вилка + розетка) предназначены для присоединения электрических приёмников (приборов, оборудования и т.п.), работающих при безопасном сверхнизком напряжении (БСНН), к источникам питания. Розетки встраиваются в оборудование (приборы).

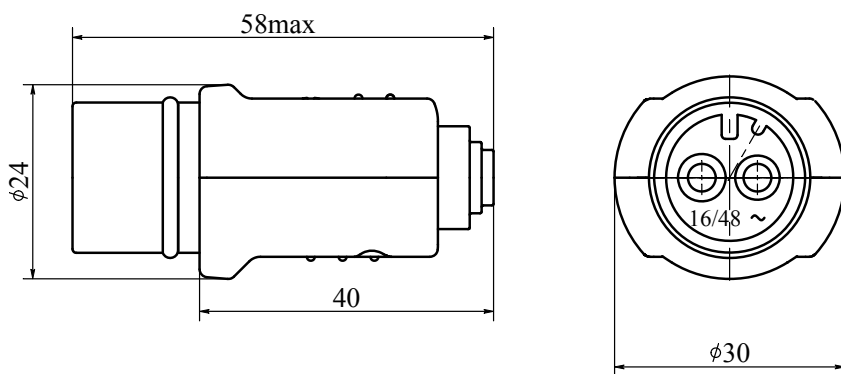
<i>Тип</i>	<i>Номинальное напряжение</i>	<i>Номинальный ток</i>
Двухполюсные	<ul style="list-style-type: none">• 12 В переменного тока частоты 50-60 Гц• 48 В переменного тока частоты 50-60 Гц• 12 В постоянного тока	16 А

Вид климатического исполнения соединителей УХЛ5 по ГОСТ 15150-69. Род установки и условия работы – в помещениях, температура окружающей среды от минус 10 °С до плюс 35 °С. При эксплуатации допустимо временное увеличение верхнего значения температуры окружающей среды до плюс 40 °С.

<i>Классификационный признак</i>	<i>Характеристика</i>
Соединители	
Степень защиты от воды	Брызгозащищённые, со степенью защиты IP 44 по ГОСТ 14254
Способ присоединения кабеля, провода или шнура	Разборные
Тип контактных зажимов	Винтовой
Розетки	
Способ монтажа	Для приборов
Способ установки	Стационарные, конструкции В
Вилки	
Способ защиты приборов, с которыми используют вилки	Класс защиты III
Ввод проводов	Прямой

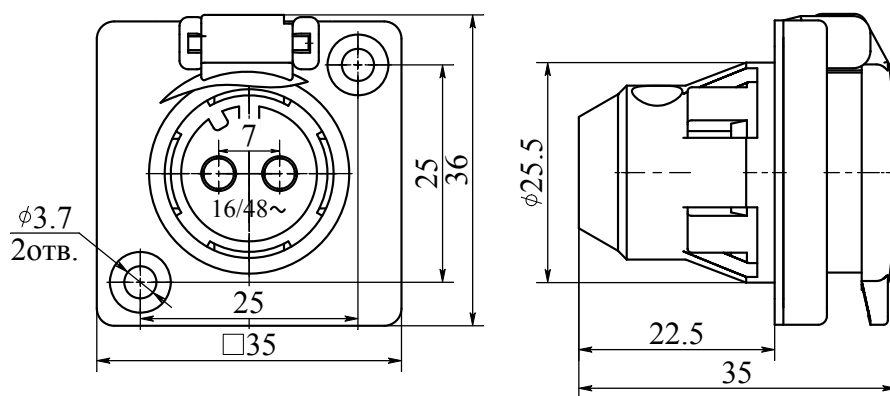
Гарантийный срок эксплуатации 24 месяца со дня продажи при условии того, что продажа была осуществлена в течение 24 месяцев со дня выпуска изготовителем. При отсутствии штампа торгующей организации с отметкой о дате продажи гарантийный срок исчисляется с даты изготовления.

Общий вид, основные размеры и масса



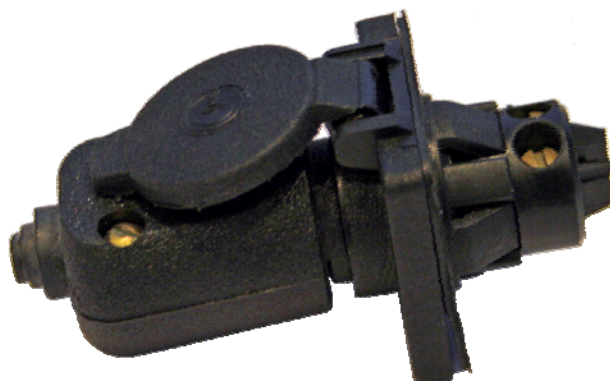
Масса 0,03 кг

Рис. 1. Вилки



Масса 0,04 кг

Рис. 2. Розетки



Масса 0,07 кг

Рис. 3. Соединитель электрический штепсельный